

Rue Saint-Antoine Étude d'accessibilité

Étude d'accessibilité pour la mise à double sens de la rue Saint-Antoine
entre les rues de la Montagne et Jean-d'Estrées - Note technique

16 décembre 2013



Étude de circulation

Équipe de travail :

Gavin Wickens, M. Géo.
Nicolas Bissuel-Roy, ing.
Philippe Mytofir, tech.

Vérifié par:

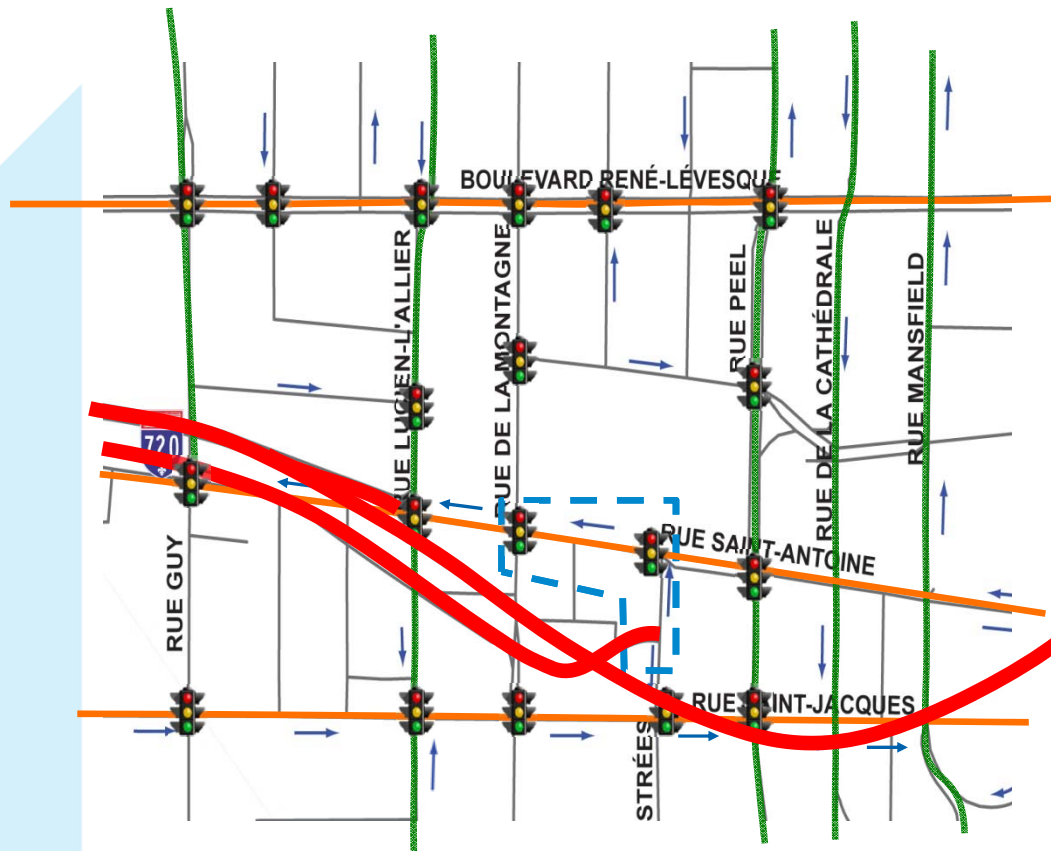
Vincent Ermatinger, ing., M.Sc.A (OIQ – 140097)

GENIVAR Inc.
1600, Boul. René-Lévesque Ouest, bureau 1600, Montréal (Québec) H3H 1P9
Téléphone : (514) 340-0046 ~ Télécopie : (514) 340-1337 ~ www.genivar.com

Plan de la note technique

- Présentation de la situation actuelle et les enjeux principaux
- Identification des projets de développement à venir
- Modifications proposées à l'aménagement de la rue Saint-Antoine (entre les rues de la Montagne et Jean-d'Estrées)
- Comparaison des options d'accès
- Recommandations

Situation actuelle – Sens de circulation



Légende

Feux de circulation



Sens unique de circulation



Zone d'étude



Autoroutier



Artériel principal



Artériel secondaire



Saint-Antoine

- Double sens à l'est de Jean-d'Estrées (3 voies par direction)
- Sens unique (vers l'ouest) à l'ouest de Jean-d'Estrées (3 voies de circulation et 1 voie de stationnement côté sud)

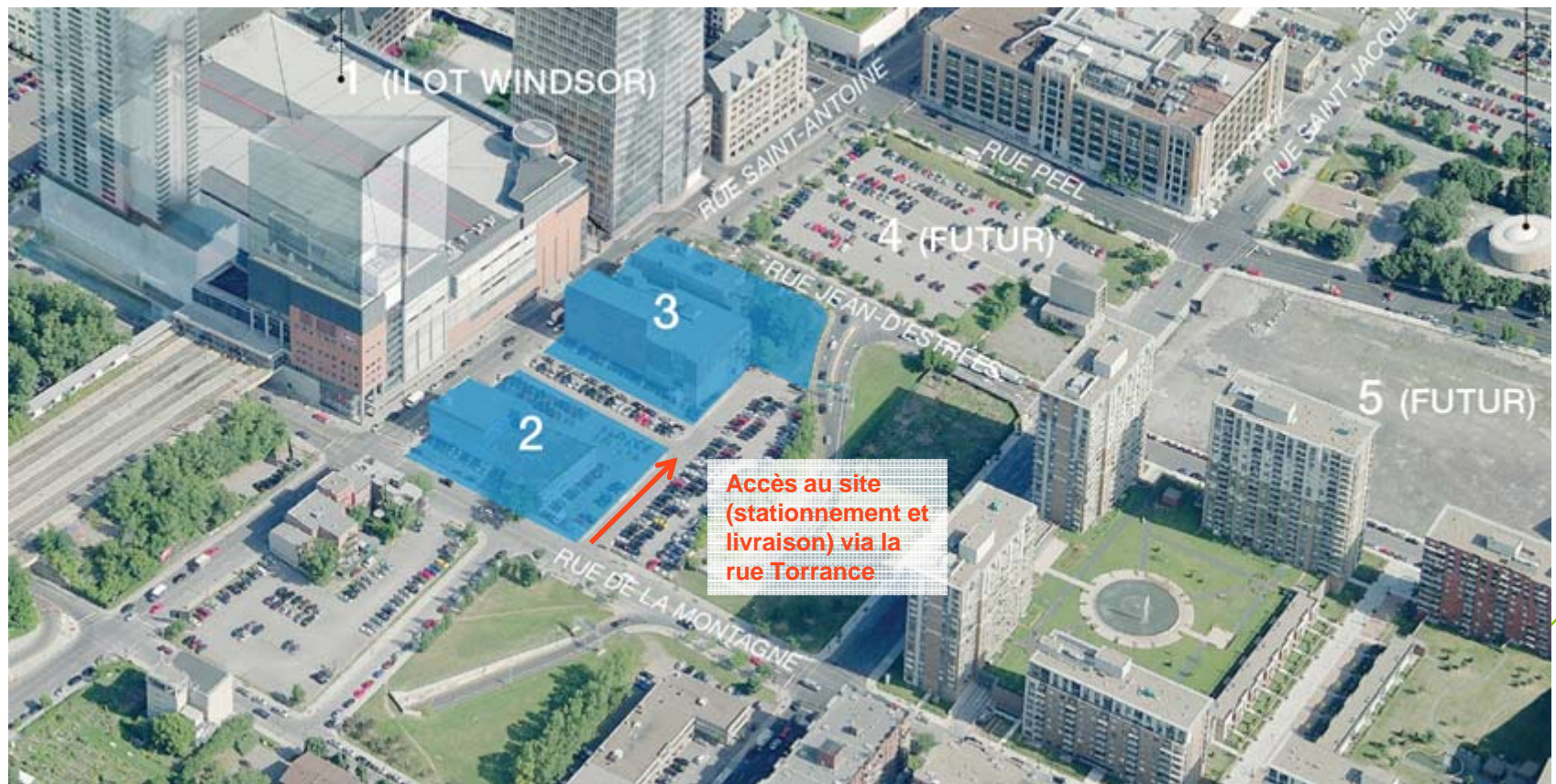
Jean-d'Estrées

- Sortie vers l'est du tunnel Ville-Marie
- Sens uniques divergents nord et sud à la sortie du tunnel Ville-Marie:
 - Trois voies vers Saint-Antoine
 - Trois voies vers Saint-Jacques
- Aucun lien entre les rues Saint-Jacques et Saint-Antoine

Les enjeux principaux

- Le boulevard de la rue Saint-Antoine est une artère principale:
 - L'itinéraire en direction ouest sert principalement d'accès à l'autoroute Ville-Marie ouest
 - L'itinéraire en direction permet principalement d'accéder au centre-ville en sortie de l'autoroute Ville-Marie est
- Pas de connexion vers l'est sur la rue Saint-Antoine entre les rues Lucien-L'Allier et Peel : limite l'accès local aux bâtiments sur ce tronçon
- La circulation à sens unique de la rue Saint-Antoine limite l'accès aux développements futurs avec façades sur cette rue

Localisation des sites de développement à l'étude

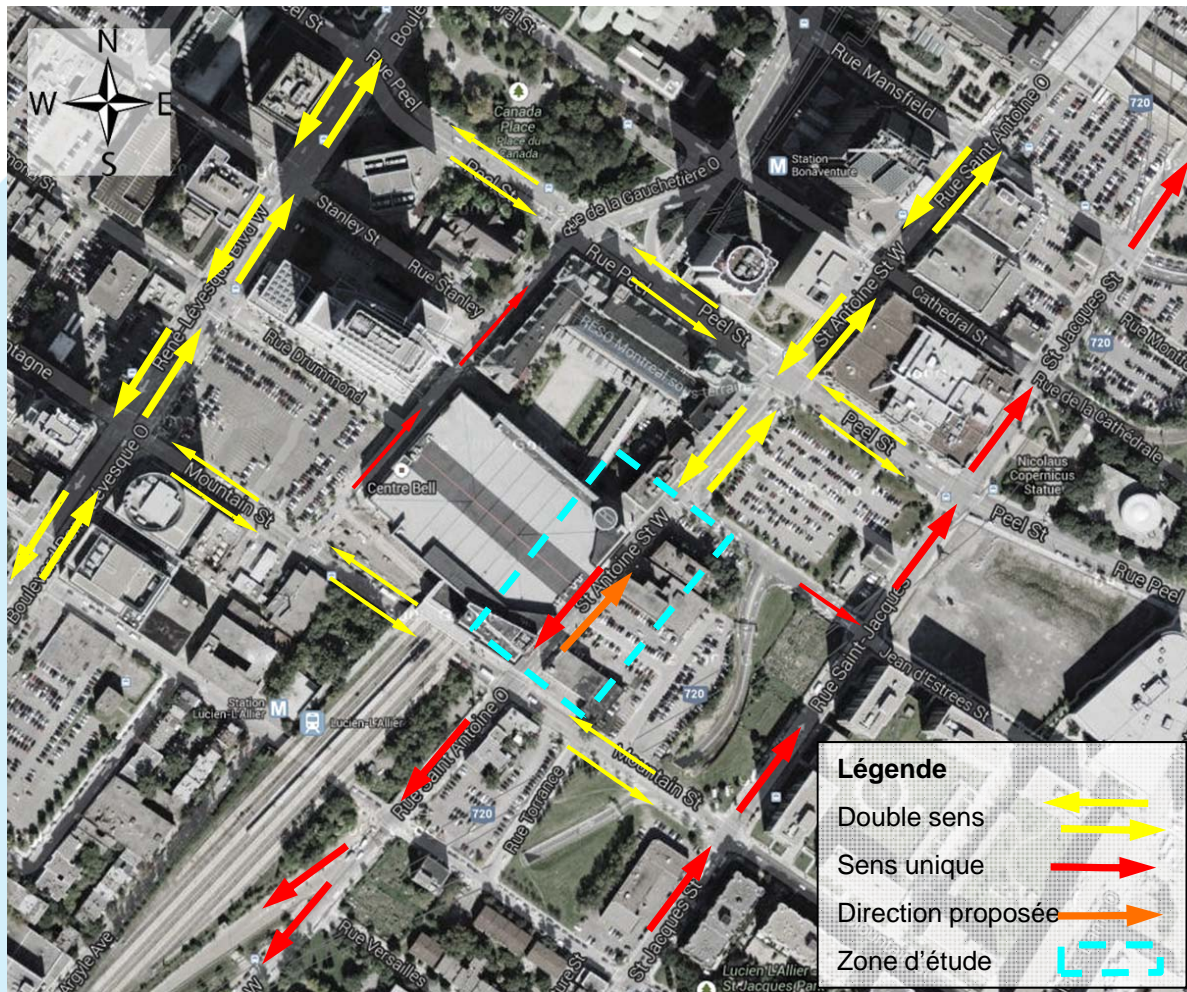


Les aménagements proposés

Pour répondre aux enjeux d'accessibilité au projet de développement, trois scénarios de configuration de la rue Saint-Antoine ont été envisagés :

- **Scénario 1** : Maintien de la configuration existante de trois voies en direction ouest avec le stationnement sur rue sur le côté sud
- **Scénario 2**: Élargissement de la rue avec ajout d'une voie de circulation en direction est et maintien du stationnement sur rue sur le côté sud
- **Scénario 3**: Élargissement de la rue avec ajout des deux voies de circulation en direction est et maintien du stationnement sur rue sur le côté sud

Les principes de la mise à double sens de Saint-Antoine



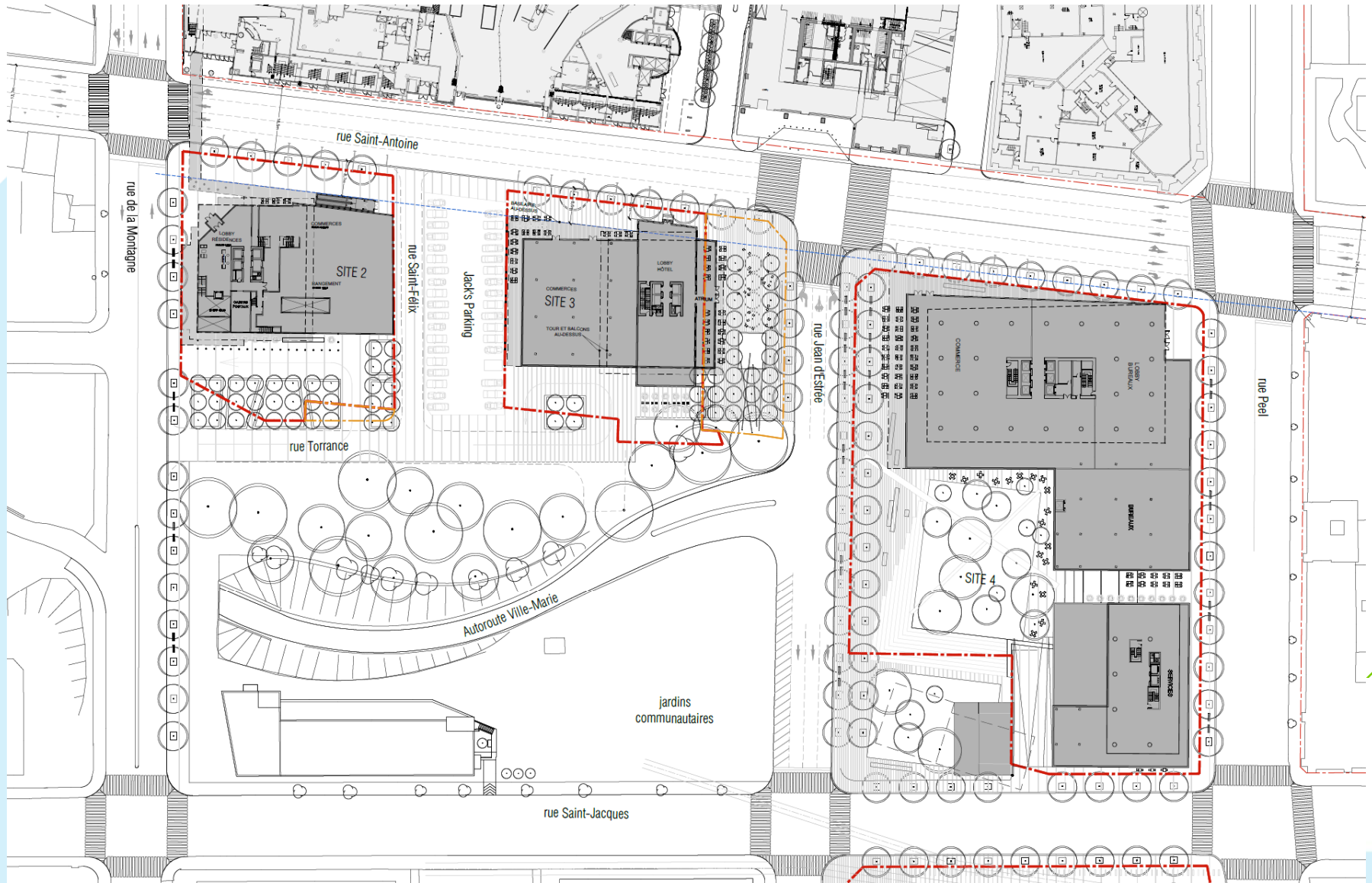
Généralités:

- Des liens continus vers l'est sur René-Lévesque et Saint-Jacques
- Peu de reports de circulation envisagés sur Saint-Antoine
- La mise à double sens de Saint-Antoine sert principalement à améliorer l'accessibilité locale
- Une seule voie de circulation devrait aisément suffire pour accommoder les faibles volumes de circulation envisagés

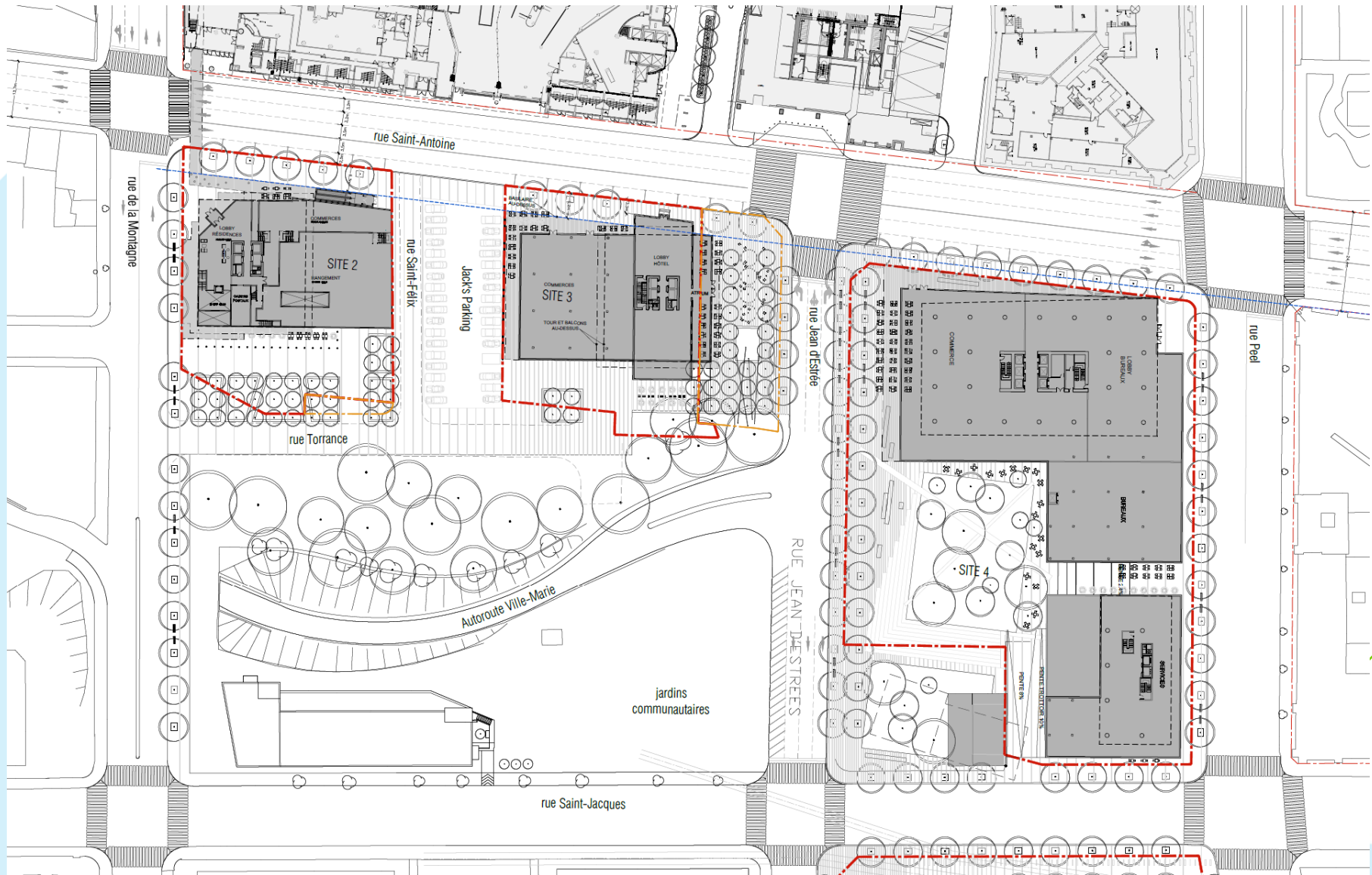
Scénario 3 (2 voies vers l'est) :

- Surcapacité en direction est (2 voies) qui pourrait inciter à plus de reports de circulation sur les axes voisins
- Augmente les distances de traversées des piétons
- **Scénario non retenu**

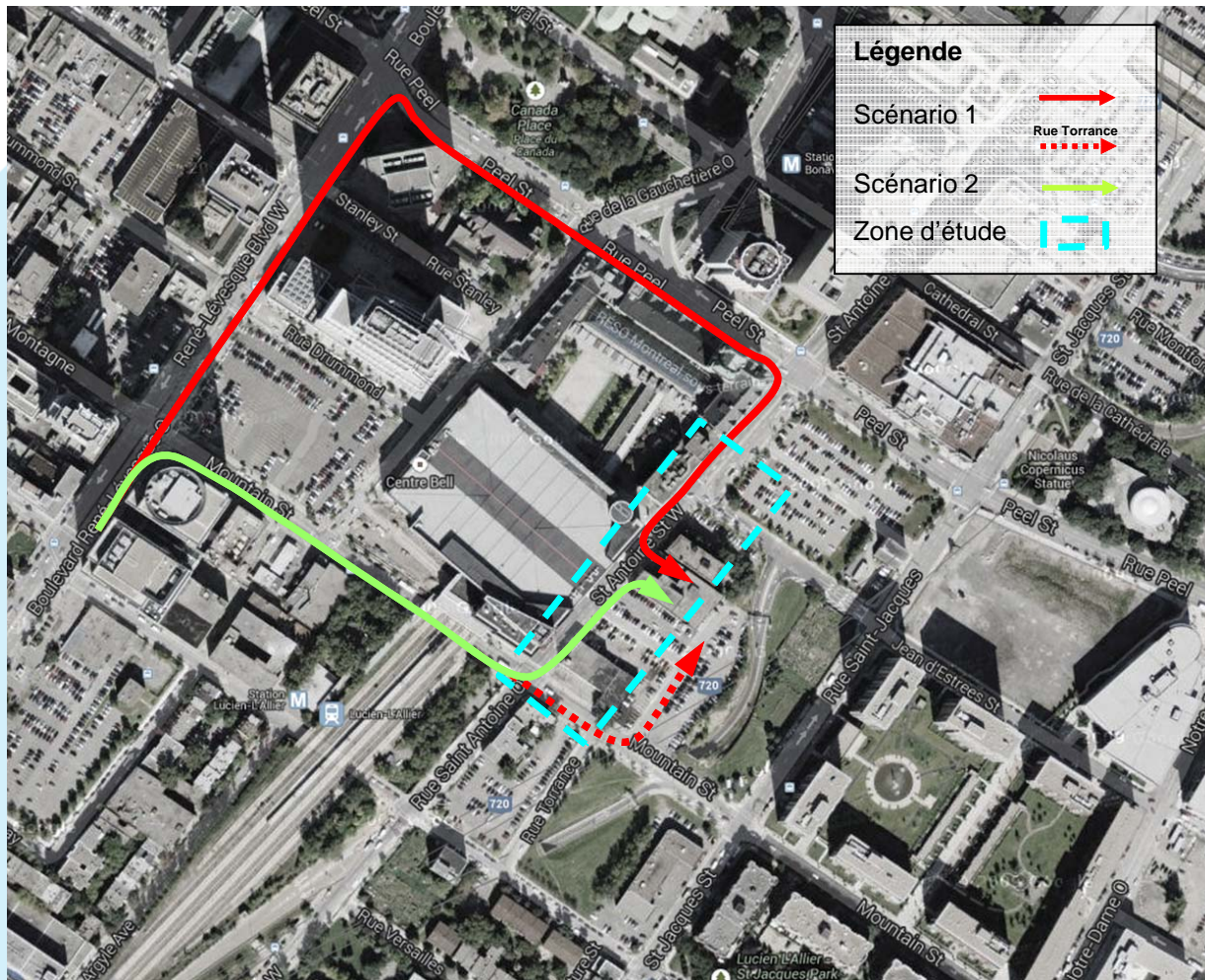
Scénario 1 : Projet avec la géométrie actuelle



Scénario 2: Projet avec mise à double sens de Saint-Antoine

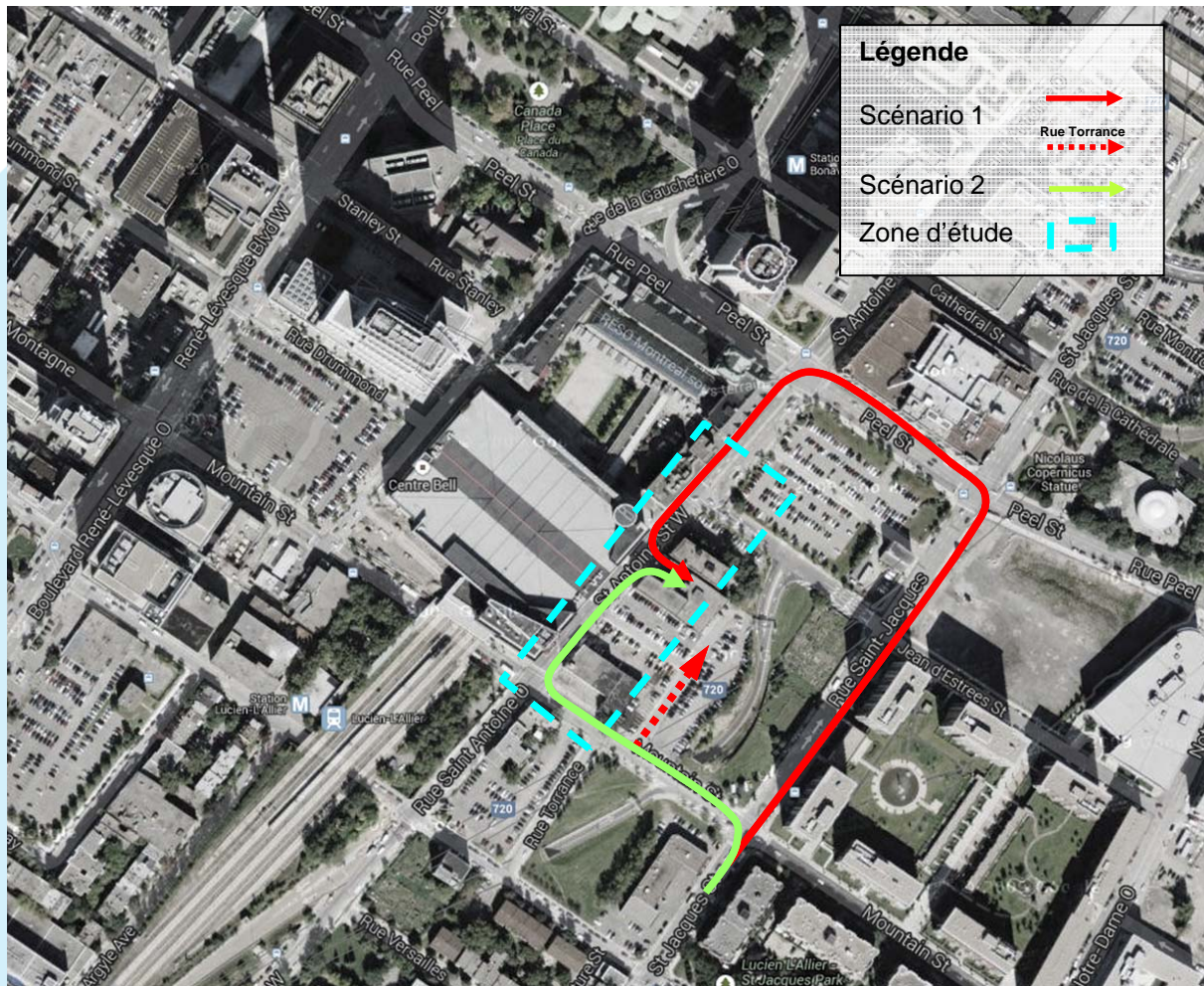


Comparaison des itinéraires d'accès : Par René-Lévesque



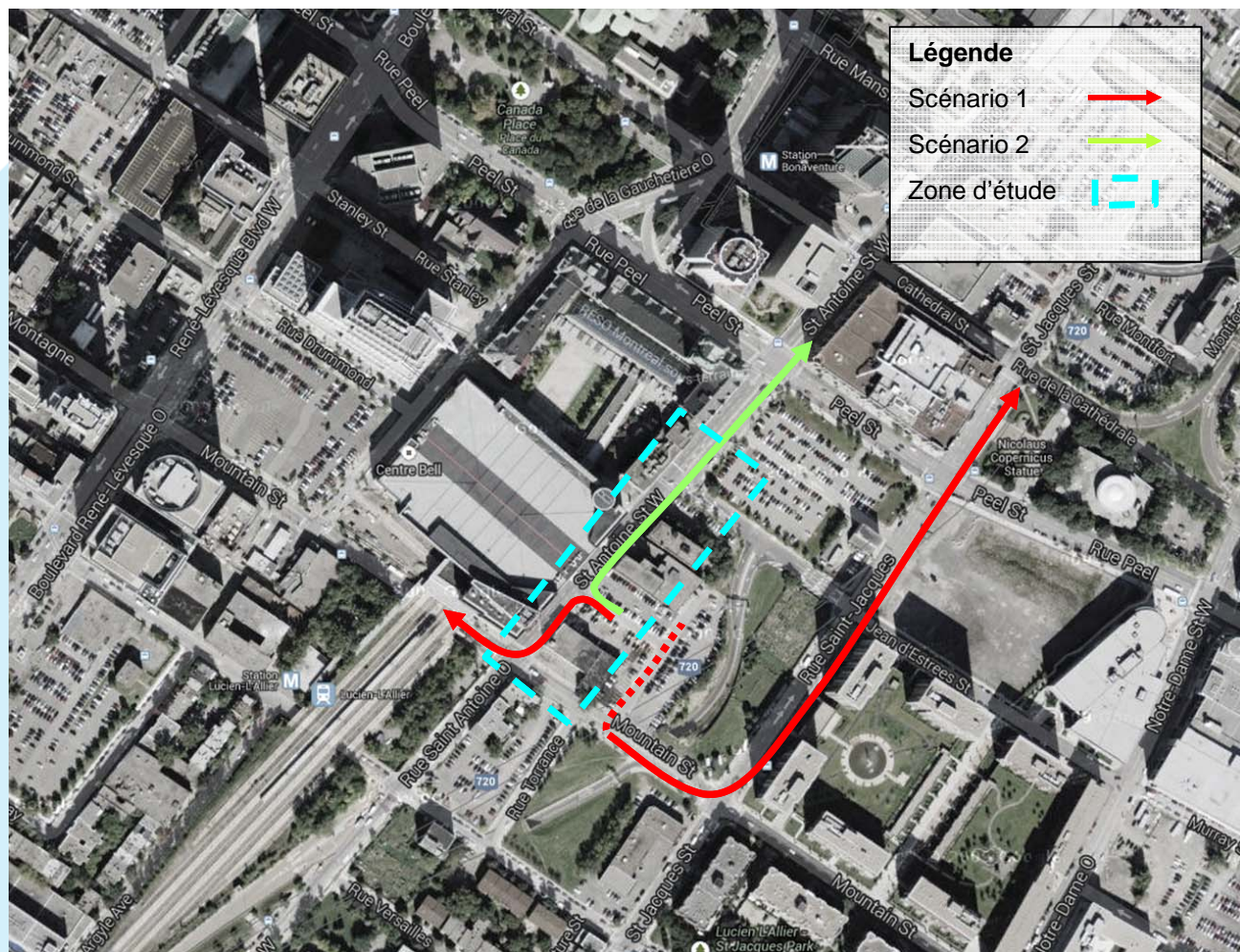
- Accès plus direct pour les usagers en provenance de René-Lévesque est avec le scénario à double sens
- Le scénario 2 (double sens) est particulièrement avantageux pour le dépose-minute de l'hôtel (taxis et autocars), avec stationnement sur la rive droite et pour l'accès général au stationnement sur rue
- Aucun avantage pour les véhicules accédant au stationnement du projet par la rue Torrance
- Le scénario 1 (sens unique) oblige les autocars à utiliser le débarcadère interne au site (accès prévu par la rue Torrance en cul de sac), avec d'importantes contraintes géométriques

Comparaison des itinéraires d'accès : Par Saint-Jacques



- Accès plus direct pour les usagers en provenance de Saint-Jacques est avec le scénario à double sens
- Le scénario 2 (double sens) est particulièrement avantageux pour le dépose-minute de l'hôtel (taxis et autocars), avec stationnement sur la rive droite et pour l'accès général au stationnement sur rue
- Aucun avantage pour les véhicules accédant au stationnement du projet par la rue Torrance
- Le scénario 1 (sens unique) oblige les autocars à utiliser le débarcadère interne au site (accès prévu par la rue Torrance en cul de sac), avec d'importantes contraintes géométriques

Comparaison des itinéraires en sortie du site

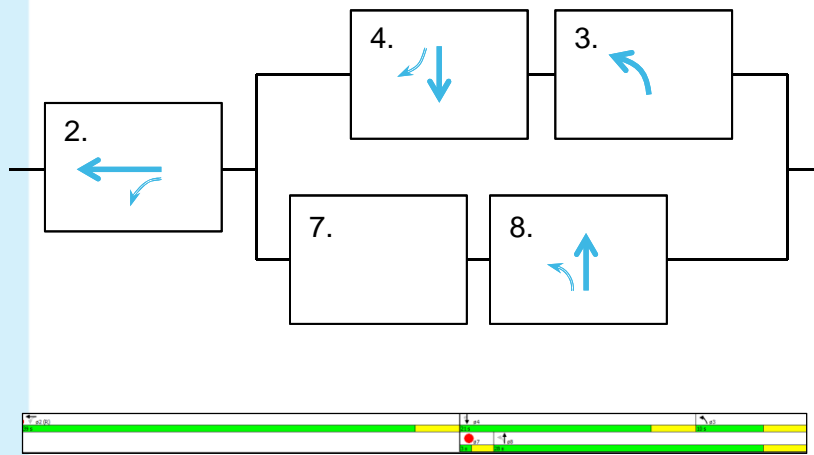


- Le scénario 2 permet d'offrir deux itinéraires en sortie du site et de disperser les véhicules sur le réseau routier
- L'impact aux intersections de la Montagne / Saint-Jacques et Saint-Antoine / de la Montagne seront minimisés
- En raison du faible volume de circulation en direction est, l'insertion sur cette voie sera aisée
- Itinéraire en sortie du site vers de la Montagne nord pourrait être difficile avec un entrecroisement court (scénario 2)

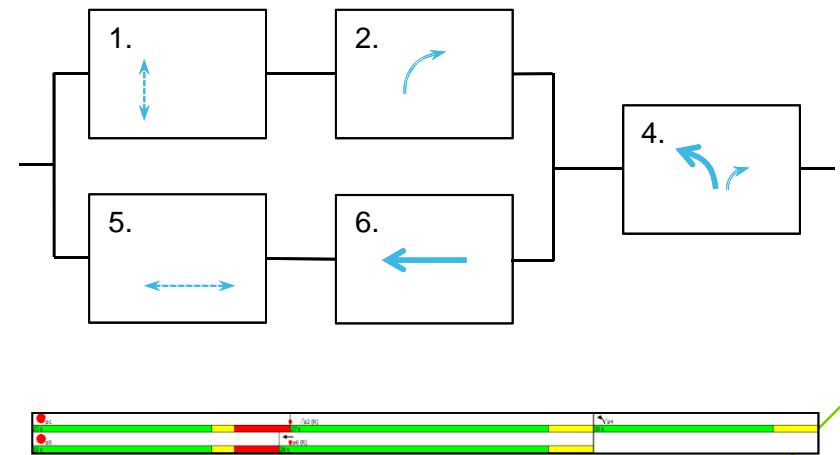
Faisabilité : Phasage actuel

Le phasage des feux de circulation existants sur Saint Antoine a été étudié afin de s'assurer que l'introduction de fonctionnement à double sens sur la rue Saint-Antoine est faisable.

Saint-Antoine / de la Montagne (phasage actuel)



Saint-Antoine / Jean-d'Estrées (phasage actuel)

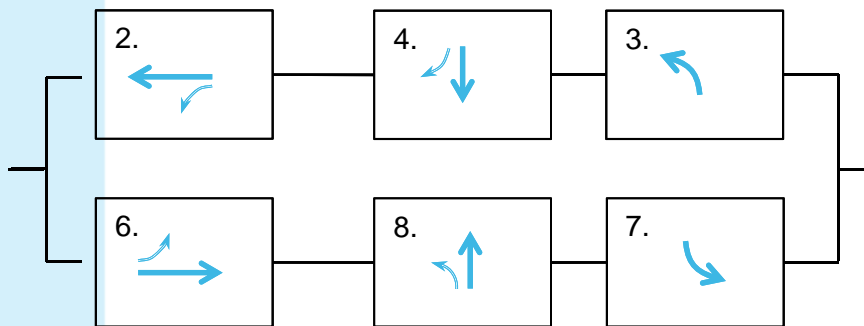


Le phasage actuel des deux carrefours à feux montre une gestion en 3 phases

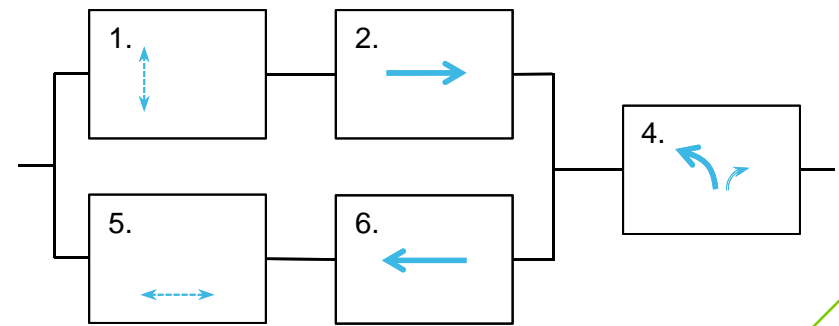
Faisabilité : Phasage proposé avec scénario 2 (double sens)

Le phasage proposé des feux de circulation aux intersections Saint-Antoine / de la Montagne et Saint-Antoine / Jean-d'Estrées est affiché ci-dessous :

Saint-Antoine / de la Montagne (phasage proposé)



Saint-Antoine / Jean-d'Estrées (phasage proposé)



- Possibilité de gérer les deux carrefours sans modifier profondément le phasage des feux
- Analyse de la capacité supplémentaire à l'aide de synchro 8 est recommandée une fois que la quantité de développement futur et d'espaces de stationnement est connue

Évaluation des 2 scénarios d'aménagement de Saint-Antoine

	Scénario 1 circulation existante à sens unique	Scénario 2 circulation future à double sens
Avantages	<ul style="list-style-type: none"> • Les coûts de construction sont réduits au minimum parce qu'élargissement n'est pas nécessaire sur Saint-Antoine • Zone de développement du site est maximisée • Accès de haute qualité existante fournie par la rue Torrance 	<ul style="list-style-type: none"> • Amélioration de l'accès de l'ouest aux développements futur de la rue Saint-Antoine - particulièrement le dépose-minute de l'hôtel (taxis et autocars) et pour l'accès général au stationnement sur rue. • Permet d'offrir deux itinéraires en sortie du site et une répartition des véhicules sur le réseau de façon plus égale • Amélioration de l'alignement de la rue Saint-Antoine pour les véhicules et les piétons • Réduction de l'impact des développements futurs aux carrefours critiques Peel/ René-Levesque; Saint-Jacques/Peel et de la Montagne/Saint-Jacques grâce à la création d'un itinéraire d'accès sur la rue Saint-Antoine en direction est • Faibles coûts de mise en œuvre pour la Ville de Montréal : nouvelles têtes de feux seront nécessaires au carrefour de Jean-d'Estrées/Saint-Antoine et reprogrammation des deux carrefours impactés de Saint-Antoine
Inconvénients	<ul style="list-style-type: none"> • Possibilités restreintes d'itinéraires d'approche au site particulièrement le dépose-minute de l'hôtel (taxis et autocars) et pour l'accès général au stationnement sur rue. • Itinéraires de sortie vers l'est à partir du site des projets de développements futurs sont prolongées. • Tous les véhicules sortants auront besoin de passer à travers les intersections de Saint-Antoine / de la Montagne ou de la Montagne / Saint-Jacques. • Impossibilité d'avoir un débarcadère pour autocar devant l'hôtel 	<ul style="list-style-type: none"> • Chaussée élargie augmente la distance de traversée pour les piétons • Les volumes de circulation sont susceptibles d'augmenter sur Saint-Antoine en raison de l'ajout d'une voie supplémentaire • Légère contrainte sur le fonctionnement des feux de circulation du carrefour de la Montagne/Saint-Antoine, avec l'ajout d'un virage à gauche du nord vers l'est
Considérations de conception	<ul style="list-style-type: none"> • Assurer des largeurs suffisantes pour les voies de circulation et le stationnement / dépose-minute <ul style="list-style-type: none"> • 3,2 à 3,5 m par voie de circulation • 2,5 m pour le stationnement sur rue • Géométrie doit permettre la circulation aisée des véhicules lourds et des autocars 	

Recommandations

Trois scénarios d'aménagement de la rue Saint-Antoine ont été évalués dans le cadre du projet de développement situé au sud de Saint-Antoine, entre les rues de la Montagne et Jean-D'Estrées:

- Scénario 1: maintien de l'axe existant (sens unique)
- Scénario 2: alignement révisé de l'axe et mise à double sens (1 voie vers l'est)
- Scénario 3: alignement révisé de l'axe et mise à double sens (2 voies vers l'est)

Le **scénario 2 est l'option préférée** pour les raisons suivantes :

- Accès améliorés aux sites de développements futurs, mais aucun avantage pour les véhicules accédant au stationnement de développement par la rue Torrance
- Peu d'impact sur la circulation actuelle et le fonctionnement des carrefours à feux
- Permet d'aménager un débarcadère pour l'hôtel (taxis et autocars), et les résidents
- Réduction de l'impact du développement sur les carrefours environnants (particulièrement Saint-Antoine / de la Montagne et de la Montagne / Saint-Jacques), en fournissant des itinéraires plus directs depuis René-Lévesque et Saint-Jacques
- La circulation à double sens sur cet axe artériel est plus appropriée pour le caractère urbain d'un développement de haute densité
- Une seule voie vers l'est fournira une capacité suffisante pour la circulation