



**Étude d'impact sur les déplacements
Centre de traitement des
matières organiques
(biométhanisation) de LaSalle**

Rapport final

6 septembre 2011 - v.3.0
111-19246-00



1600, boul. René-Lévesque Ouest, bureau 1600
Montréal (Québec) H3H 1P9
Téléphone : (514) 340-0046
Télécopie : (514) 340-1337 ~ www.genivar.com

**Étude d'impact sur les déplacements
Centre de traitement des
matières organiques
(biométhanisation) de LaSalle**

Rapport final



1600, boul. René-Lévesque Ouest, bureau 1600
Montréal (Québec) H3H 1P9
Téléphone : (514) 340-0046
Télécopie : (514) 340-1337 ~ www.genivar.com

Étude d'impact sur les déplacements – Centre de traitement des matières organiques (biométhanisation) de LaSalle

RAPPORT FINAL

Équipe de travail :

Nicolas Maltais-Tariant, ing. jr
Philippe Mytofir, techn.
André Milot, techn.

Vérifié et approuvé par :

André Leduc, ing. (OIQ - 112820)
Chef d'équipe, Planification des transports et circulation

L'original de ce document technologique a été émis et authentifié par Nicolas Maltais Tariant et André Leduc le 6 septembre 2011. Ce document technologique ne doit pas être considéré comme authentifié au sens de la *Loi sur les ingénieurs* et ne peut être utilisé pour des fins de travaux visés à l'article 2 de la *Loi sur les ingénieurs*. Ce document technologique est transmis strictement pour des fins d'information. Aucune garantie n'est donnée sur l'intégrité des informations transmises. Aucune garantie n'est donnée sur les modifications à ce document technologique qui auraient pu être faites ou à venir.

Référence complète

GENIVAR INC. (2011) Rapport final, Étude d'impact sur les déplacements – Centre de traitement des matières organiques (biométhanisation) de LaSalle, pour la Ville de Montréal, Montréal, 21 pages et annexes.

M:\2011\111-19246-00\Transport\5.0 Livrables\20110831_NT\111-19246-00_NT_Lasalle_v3.0_20110906.pdf

GENIVAR INC.

1600, Boul. René-Lévesque Ouest, bureau 1600, Montréal (Québec) H3H 1P9
Téléphone : (514) 340-0046 ~ Télécopie : (514) 340-1337 ~ www.genivar.com

GENIVAR INC.
1600, Boul. René-Lévesque Ouest, bureau 1600, Montréal (Québec) H3H 1P9
Téléphone : (514) 340-0046 ~ Télécopie : (514) 340-1337 ~ www.genivar.com

Table des matières

1.0 INTRODUCTION	1
1.1 CONTEXTE	1
1.2 MANDAT ET OBJECTIFS	1
1.3 MÉTHODE.....	1
2.0 SITUATION EXISTANTE	3
2.1 ZONE D'ÉTUDE.....	3
2.2 UTILISATION DU SOL ET DE L'ESPACE	3
2.3 OFFRE DE TRANSPORT.....	3
2.3.1 Réseau routier	3
2.3.2 Transport en commun	4
2.3.3 Transports actifs	4
2.3.4 Camionnage	5
2.4 STATIONNEMENT	5
2.5 CONDITIONS DE CIRCULATION EXISTANTES	9
2.5.1 Débits de circulation	9
2.5.2 Conditions de circulation	10
3.0 ÉVALUATION DES IMPACTS.....	15
3.1 PRÉSENTATION DU PROJET.....	15
3.2 DÉPLACEMENTS GÉNÉRÉS.....	15
3.2.1 Génération des déplacements.....	15
3.2.2 Distribution des déplacements	16
3.2.3 Affectation des débits sur le réseau	16
3.3 CONDITIONS DE CIRCULATION PROJETÉES	16
3.4 STATIONNEMENT	16
4.0 MESURES DE MITIGATION ASSOCIÉES.....	17
4.1 TRANSPORT ROUTIER	19
4.2 TRANSPORT EN COMMUN	19
4.3 TRANSPORT ACTIF.....	19
4.4 STATIONNEMENT	19
5.0 CONCLUSION.....	20
6.0 REFERENCES	21

Liste des figures

- 2.1 Zone d'étude
- 2.2 Conditions de circulation actuelles (période de pointe AM)
- 2.3 Conditions de circulation actuelles (période de pointe PM)
- 3.1 Distribution des déplacements

Ville de Montréal

Étude d'impact sur les déplacements – Centre de traitement des matières organiques
(biométhanisation) de LaSalle

Ville de Montréal

Étude d'impact sur les déplacements – Centre de traitement des matières organiques
(biométhanisation) de LaSalle

1.0 INTRODUCTION

1.1 CONTEXTE

Selon le Plan directeur de gestion des matières résiduelles 2010-2014, la Ville de Montréal doit développer sur son territoire des infrastructures qui lui permettront de mettre en valeur la portion organique présente dans les matières résiduelles.

Quatre emplacements ont été retenus à travers l'île de Montréal qui pourraient recevoir les installations de traitement suite à un processus de changement de zonage. Ces sites sont :

- Site de La Salle, qui accueillerait un centre de biométhanisation;
- Site de Montréal-Est, qui accueillerait un centre de biométhanisation et un centre de tri-mécanique;
- Site de Saint-Michel qui accueillerait un centre de compostage;
- Site de Dorval, qui accueillerait un centre de compostage.

1.2 MANDAT ET OBJECTIFS

La Ville de Montréal a mandaté la firme GENIVAR INC. afin d'effectuer une étude d'impact sur les déplacements pour le centre de traitement qui sera implanté à LaSalle, le long de la rue Saint-Patrick à l'est du boulevard Angrignon.

Cette étude est requise par la Ville de Montréal afin de s'assurer que le projet respecte les objectifs du Plan de transport de Montréal. Les objectifs de l'étude sont :

- Évaluer l'accessibilité future du site et proposer un aménagement fonctionnel pour la circulation à l'intérieur du site, en tenant compte des différents occupants sur les lieux;
- Évaluer les impacts du projet sur la circulation environnante et proposer des mesures d'atténuation si nécessaires.

1.3 MÉTHODE

La méthode retenue pour l'étude d'impacts est celle décrite dans le document des exigences de la Ville de Montréal (Exigences en matière d'études d'impact sur les déplacements – version 6.1 – février 2009).

Une visite terrain du site et des rues avoisinantes a été effectuée le 20 juillet 2011. Cette visite a permis de constater l'état des lieux actuels, de visualiser les particularités du site et d'observer les conditions de circulation dans le secteur.

Des comptages ont été effectués le 7 juillet 2011 aux intersections concernées par le projet, soient :

- Cordner / Senkus;
- Saint-Patrick / bretelles d'accès au boulevard Angrignon;
- Saint-Patrick / Senkus.

Selon les exigences de la Ville en matière d'études d'impact sur la circulation et afin de retrouver les conditions moyennes d'un jour d'automne, les comptages ont été ajustés pour un jeudi de novembre à l'aide des facteurs d'ajustement fournis par la Ville de Montréal. Les données de comptages sont présentés à l'annexe B. Les heures de pointe ont été déterminées à partir des comptages : L'heure de pointe du matin est de 6h30 à 7h30 et l'heure de pointe de l'après-midi est de 16h45 à 17h45.

La génération des déplacements des camions et autres véhicules est basée sur les informations fournies par la Ville dans le document d'appel d'offre ainsi que lors de rencontres de travail. Des hypothèses de travail ont été formulées afin de déterminer les débits horaires de pointe des camions ainsi que ceux des employés. Les conditions de circulation ont été déterminées à l'aide des logiciels Synchro/SimTraffic 7.

2.0 SITUATION EXISTANTE

2.1 ZONE D'ÉTUDE

La zone d'étude est située juste au sud et le long de la rue Saint-Patrick dans l'arrondissement LaSalle à Montréal. Elle est délimitée par :

- La rue Senkus à l'ouest;
- La rue Irwin à l'est;
- La rue Cordner au sud;
- La rue Saint-Patrick et le Canal Lachine au nord.

La zone d'étude est présentée à la figure 2.1.

2.2 UTILISATION DU SOL ET DE L'ESPACE

Le site à l'étude est situé en zone industriel. Cette zone est délimitée par les rues Senkus, Cordner et le boulevard Angrignon au sud et à l'ouest et la rue Saint-Patrick et le site des neiges usées au nord et à l'est.

Le site est maintenant désaffecté et était préalablement occupé par l'usine Solutia. Adjacents au site se trouvent :

- L'entreprise de fabrication de piscines Zodiac / Vogue à l'ouest;
- Des entrepôts/bureaux industriels et l'ancienne cimenterie Ciment Saint-Laurent à l'est;
- Le site des neiges usées au nord.

2.3 OFFRE DE TRANSPORT

La présente section fait la description des différents modes de transport pour la zone à l'étude : le réseau routier, le transport collectif, les modes actifs, le camionnage et les conditions de circulation.

2.3.1 Réseau routier

Le réseau routier du secteur à l'étude est composé des rues suivantes :

- Rue Senkus, une rue locale selon un axe nord-sud;
 - ▶ Deux voies de circulation par direction;
 - ▶ Vitesse affichée de 50 km/h.

- Rue Irwin, une rue locale selon un axe nord-sud;
 - ▶ Une voie de circulation par direction;
 - ▶ Vitesse affichée de 50 km/h.
- Rue Saint-Patrick, une artère selon un axe est-ouest;
 - ▶ Deux voies de circulation par direction;
 - ▶ Vitesse affichée de 50 km/h.

Aucune des intersections dans la zone d'étude n'est équipée d'un feu de circulation.

2.3.2 Transport en commun

La zone d'étude compte les circuits d'autobus de la Société de Transport de Montréal (STM) suivants :

- Ligne 109:
 - ▶ Dans le secteur à l'étude, cette ligne parcourt une boucle en « U » à partir de la bretelle du boulevard Angrignon nord vers la rue Saint-Patrick pour ensuite revenir vers le sud et l'ouest en empruntant les rue Senkus et Cordner. Cette ligne relie la station de métro Angrignon au sud-ouest de LaSalle;
 - ▶ La ligne passe aux 20-25 minutes;
 - ▶ L'arrêt le plus proches du site se situe à l'intersection Angrignon / Saint-Patrick.
- Ligne 120:
 - ▶ Dans le secteur à l'étude, cette ligne parcourt une boucle en « U » à partir de la rue Senkus via Cordner et Angrignon. Cette ligne relie la station de métro Angrignon à la gare de train de banlieue Dorval;
 - ▶ La ligne passe aux 20-35 minutes du lundi au vendredi seulement;
 - ▶ L'arrêt le plus proches du site se situe à l'intersection Angrignon / Senkus.
- Ligne 191 :
 - ▶ Parcours la rue Notre-Dame située de l'autre côté du canal Lachine;
 - ▶ Cette ligne relie les stations de métro Lionel-Groulx et Place Saint-Henri à l'est à la gare de train de banlieue Dorval à l'ouest;
 - ▶ La ligne passe aux 25-30 minutes;
 - ▶ L'arrêt le plus proche du site se situe à l'intersection Angrignon / Notre-Dame.

2.3.3 Transports actifs

Des trottoirs sont présents sur la rue Saint-Patrick du côté sud seulement ainsi que sur les deux côtés de la rue Senkus et sur le côté ouest de la bretelle du boulevard Angrignon nord. Très peu de piétons ont été observés durant la visite de terrain ou durant les comptages de la circulation aux environs de site à l'étude.

La piste cyclable du canal Lachine est présente au nord de ce dernier et accessible via deux (2) passerelles situées dans le secteur dont une vis-à-vis la rue Senkus à l'ouest (500 mètres) et une à approximativement 600 mètres à l'est du site. Bien que peu de cyclistes aient été observés aux abords du site à l'étude, la piste cyclable du canal Lachine est très achalandée.

2.3.4 Camionnage

Le camionnage est permis en tout temps sur toutes les rues dans la zone d'étude.

2.4 STATIONNEMENT

Il n'y a aucune place de stationnement sur les rues dans la zone d'étude. Les installations dans ce secteur possèdent généralement un stationnement hors-rue.



FIGURE 2.1
LOCALISATION DU SITE À L'ÉTUDE

2.5 CONDITIONS DE CIRCULATION EXISTANTES

2.5.1 Débits de circulation (véhicules)

Les débits de circulation sur la rue Saint-Patrick sont pendulaires : Ils sont plus élevés en direction est le matin (environ 600 véh/h en pointe du matin et 300 véh/h en pointe de l'après-midi) et plus élevés en direction ouest le soir (de 300 véh/h en pointe du matin et 700 véh/h en pointe de l'après-midi). Cette situation est observée puisque le matin, la majorité des déplacements se font en direction du centre-ville tandis que l'après-midi, la majorité des déplacements se font dans le sens inverse, les gens quittant le travail pour retourner à leur domicile.

Les débits de circulation sur les bretelles d'accès au boulevard Angrignon nord sont plus élevés en direction sud (vers le boulevard Angrignon nord) qu'en direction nord (vers Saint-Patrick) de pratiquement du simple au triple tant le matin que l'après-midi. Malgré ce fait, les débits sur ces bretelles demeurent modérés et varient entre 250 véh/h le matin et 330 véh/h l'après-midi en direction sud (vers Angrignon) et entre 90 véh/h le matin et 120 véh/h l'après-midi en direction nord (vers Saint-Patrick). On peut donc observer que la circulation sur la bretelle en provenance de Saint-Patrick (vers le boulevard Angrignon et l'autoroute 20) est celle qui est le plus utilisée en tout temps.

Les débits de circulation sur la rue Senkus sont plutôt répartis également entre les directions tant le matin que l'après-midi. Ces derniers sont très faibles et varient entre 100 et 200 véh/h par direction pendant l'heure de pointe du matin et de l'après-midi. Il est à noter que la rue Senkus sert de lien d'accès de et vers le boulevard Angrignon sud via la rue Corner. La circulation provenant de l'autoroute 20 doit donc passer par ces rues pour accéder au secteur.

En résumé, la circulation dans le secteur à l'étude est faible et se fait en grande majorité le long de la rue Saint-Patrick, axe le long duquel l'accès au site sera situé. Une partie des débits proviennent également de la rue Senkus et du boulevard Angrignon.

2.5.2 Débits de circulation (camions)

Sur la rue Saint-Patrick, le pourcentage de camions oscille entre 5% et 16%, soit 30 à 70 camions par heure par direction tant pour la pointe du matin que de l'après-midi.

Sur les bretelles du boulevard Angrignon, les véhicules lourds représentent 17% de la circulation (± 60 camions par heure dans les deux directions) le matin. L'après-midi, en direction nord (du boulevard Angrignon, il y a moins de 2% (3 camions par heure) qui proviennent d'Angrignon (vers Saint-Patrick) et 7% (± 20 camions par heure) en direction sud (vers Angrignon).

Sur la rue Senkus, le pourcentage de camions oscille entre 10% et 20% en direction nord (d'Angrignon sud et Cordner vers Saint-Patrick), et 6% et 10% en direction sud (de Saint-Patrick vers Cordner et Angrignon sud), soit au total ± 40 camions par heure le matin ou l'après-midi dans chaque direction.

En général, les rues du secteur ne sont pas très achalandées et présentent des réserves de capacité élevées. Le camionnage est de modéré à élevé en termes de pourcentage mais ne représente que des débits relativement faibles.

2.5.3 Conditions de circulation

Tant en pointe du matin que de l'après-midi, tous les carrefours de la zone d'étude présentent de très bonnes conditions de circulation. Aucune congestion n'a été observée. Les retards simulés sont tous inférieurs à 20 s/véh. ce qui représente d'excellentes conditions (niveau de service A). Les conditions de circulation sont présentées aux figures 2.2 et 2.3. L'illustration des niveaux de service en fonction des retards est montrée à l'annexe C.



FIGURE 2.2
CONDITIONS DE CIRCULATION ACTUELLES-HEURE DE POINTE DU MATIN (6h30 à 7h30)



FIGURE 2.3
CONDITIONS DE CIRCULATION ACTUELLES-HEURE DE POINTE DE L'APRÈS-MIDI (16h45 à 17h45)

3.0 ÉVALUATION DES IMPACTS

3.1 PRÉSENTATION DU PROJET

Le projet consiste à construire un centre de traitement à LaSalle, plus précisément sur un site anciennement occupé par l'usine Solutia. Une installation doit y être construite, soit :

- Un centre de biométhanisation, d'une capacité de traitement de 60 000 T/an, occupant une superficie approximative de 40 000 m².

L'emplacement prévu pour le site de biométhanisation est situé au sud de la rue Saint-Patrick à environ mi-chemin entre les rues Senkus et Irwin. L'accès au site tant pour les employés que pour les camions se fera à partir de la rue Saint-Patrick, comme le montre l'annexe D. La position des accès a été déterminée pour optimiser la circulation à l'intérieur du site selon les besoins des installations pour le centre de biométhanisation.

3.2 DÉPLACEMENTS GÉNÉRÉS

3.2.1 Génération des déplacements

Afin d'évaluer l'impact du projet sur les conditions de circulation, une génération de déplacements a été effectuée pour la période de pointe du matin et la période de pointe de l'après-midi. Les hypothèses sont les suivantes :

- La réception des matières organiques est ouverte de jour durant une période de 10 heures;
- L'heure de pointe de réception des matières se situe entre 10h et 15h, soit en dehors des heures de pointe de la circulation du réseau environnant;
- Le stationnement pour employés aura 20 places;
- Selon les informations fournies par la Ville, le site générera à terme pendant sa plus forte période de l'année, soit l'automne (octobre et novembre), 77 camions par jour, donc en moyenne 8 camions par heure;
- En fonction des variations horaires, il a été posé comme hypothèse que le site générera 1,5 fois la moyenne par heure pendant l'heure de pointe de la circulation (matin et après-midi), soit 12 camions entrant et 12 sortant du site (24 au total) par heure le matin et l'après-midi;
- Durant l'heure de pointe du matin, le stationnement des employés se remplira de moitié (10 véhicules) et l'inverse se produira durant l'heure de pointe du soir;

- Les déplacements en transport collectif généré par le projet sont négligeables de par la nature du projet (une fraction des employés peuvent utiliser le TC pour se rendre au travail).

Le nombre total de véhicules (camions et autos) générés par le projet est donc d'environ 24 camions et 10 autos (entrants et sortants), soit pour un total de 34 véhicules par heure le matin et l'après-midi.

3.2.2 Distribution des déplacements

Avec l'hypothèse que le seul accès se fait par la rue Saint-Patrick, les camions et véhicules proviendront à grande majorité de l'A-20, donc de Senkus à 80% (incluant d'Angrignon sud et de l'ouest sur Cordner). De l'ouest, 10% sont prévus arriver via Saint-Patrick est alors que de l'est, 10% y sont prévus. Au total, sur la rue Saint-Patrick à l'accès au site, 90% proviendront donc de l'ouest et 10% de l'est. La figure 3.1 montre la distribution des déplacements dans la zone d'étude.

3.2.3 Affectation des débits sur le réseau

Les véhicules accéderont au site par le boulevard Saint-Patrick. La majorité des véhicules utiliseront l'A-20, puis le boulevard Angrignon, les rues Cordner et Senkus et le boulevard Saint-Patrick. Une vingtaine de véhicules (dont la moitié de camions) devraient emprunter cet itinéraire pour accéder au site et une dizaine (camions seulement) en sortira lors de l'heure de pointe du matin. Lors de l'heure de pointe de l'après-midi, le phénomène inverse se produira avec 10 camions entrant au site et 20 véhicules (10 camions et 10 autos) en sortiront.

3.3 CONDITIONS DE CIRCULATION PROJETÉES

Tous types de véhicules confondus, l'augmentation de la circulation sur le réseau à l'étude ne devrait pas dépasser 4% sur Saint-Patrick et 10% sur Senkus, tous mouvements confondus tant le matin que l'après-midi. Pour un mouvement, ce pourcentage ne devrait pas augmenter de plus de 10% du débit actuel. Combiné au fait que le réseau présente actuellement d'excellentes conditions de circulation avec une grande capacité, cela montre que le projet aura un impact négligeable sur les conditions de circulation tant en pointe du matin que celle de l'après-midi dans le secteur à l'étude.

3.4 STATIONNEMENT

Étant donné que le projet fournira suffisamment d'espaces de stationnement hors rue, l'impact sur le stationnement dans le secteur à l'étude est nul.

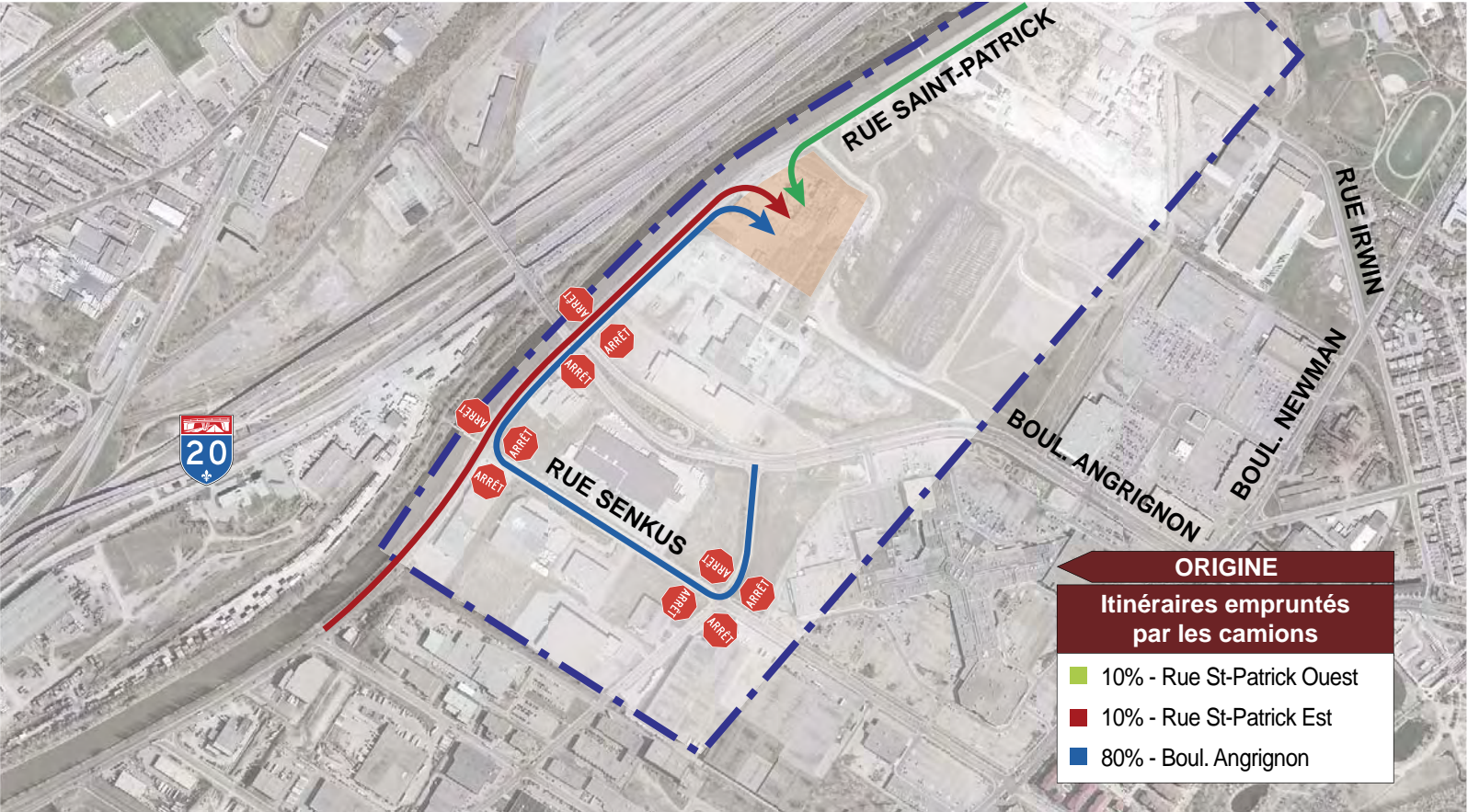


FIGURE 3.1
DISTRIBUTION DES DÉPLACEMENTS

4.0 MESURES DE MITIGATION ASSOCIÉES

Cette section présente les mesures nécessaires et à mettre de l'avant par le client afin que le projet soit bien intégré dans le milieu et respecte les exigences en matière d'étude d'impact.

4.1 TRANSPORT ROUTIER

Comme le projet ne générera quasiment aucun nouveau véhicule sur le réseau et qu'aucun niveau de service n'est dégradé par le projet, aucune mesure au niveau du transport routier n'est requise.

4.2 TRANSPORT EN COMMUN

Aucune intervention particulière n'est requise.

4.3 TRANSPORT ACTIF

Aucune intervention particulière n'est requise.

4.4 STATIONNEMENT

Aucune intervention particulière n'est requise.

5.0 CONCLUSION

La présente note technique avait pour but d'étudier l'impact au niveau de la circulation de l'implantation d'un centre de biométhanisation dans l'arrondissement LaSalle à Montréal. Le projet possédera une capacité de traitement de 60 000 T/an.

Afin de déterminer l'impact sur la circulation, les nouveaux déplacements ont été distribués sur le réseau routier à proximité du projet. L'impact de ces nouveaux déplacements a été évalué et sera négligeable.

Également, le projet ne devrait pas avoir d'impact sur le stationnement et un impact négligeable sur le transport en commun. Bref, le projet ne devrait pas avoir d'impact négatif significatif au niveau du transport dans le secteur.

6.0 REFERENCES

Ville de Montréal (2009). Exigences en matière d'études d'impact sur les déplacements,
Version 6.1, 38 pages.

Ville de Montréal (2008). Réseau routier hiérarchisé.

A ABRÉVIATIONS ET UNITÉS

A1 ABRÉVIATIONS ET SIGLES

ITE Institute of Transportation Engineers

A2 UNITÉS

km/h Kilomètre par heure

s Seconde

véh. Véhicule

\$ Dollar canadien

Ville de Montréal

Étude d'impact sur les déplacements – Centre de traitement des matières organiques
(biométhanisation) de LaSalle

B COMPTAGES DE LA CIRCULATION

Détail des comptages des mouvements véhiculaires

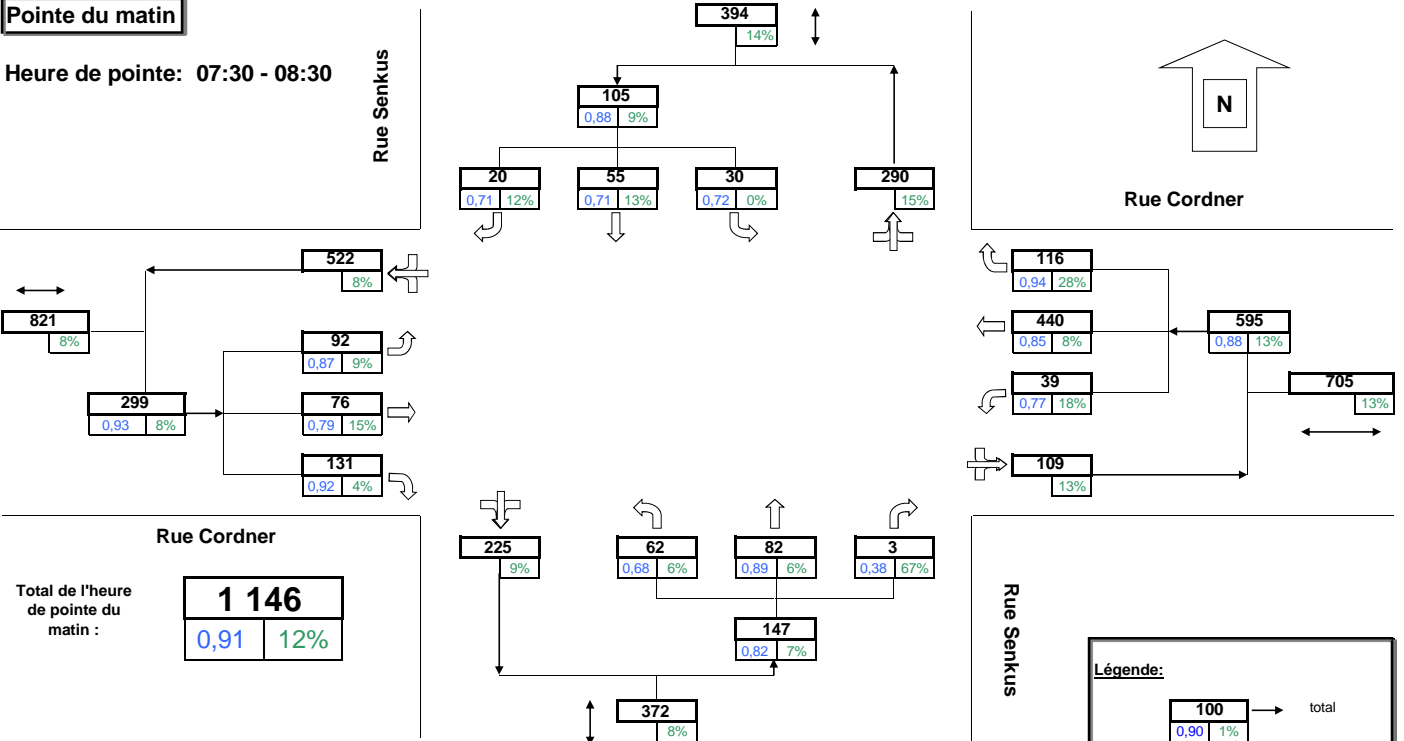
MUNICIPALITÉ: Arr. Lasalle
 DURÉE DU COMPTAGE: 2x2,7 Heures
 COND. ATMOSPHÉRIQUES: Ensoleillé

APPROCHE NORD : Rue Senkus
 SUD : Rue Senkus
 EST : Rue Cordner
 OUEST : Rue Cordner

Mouvements aux heures de pointe (après majoration)

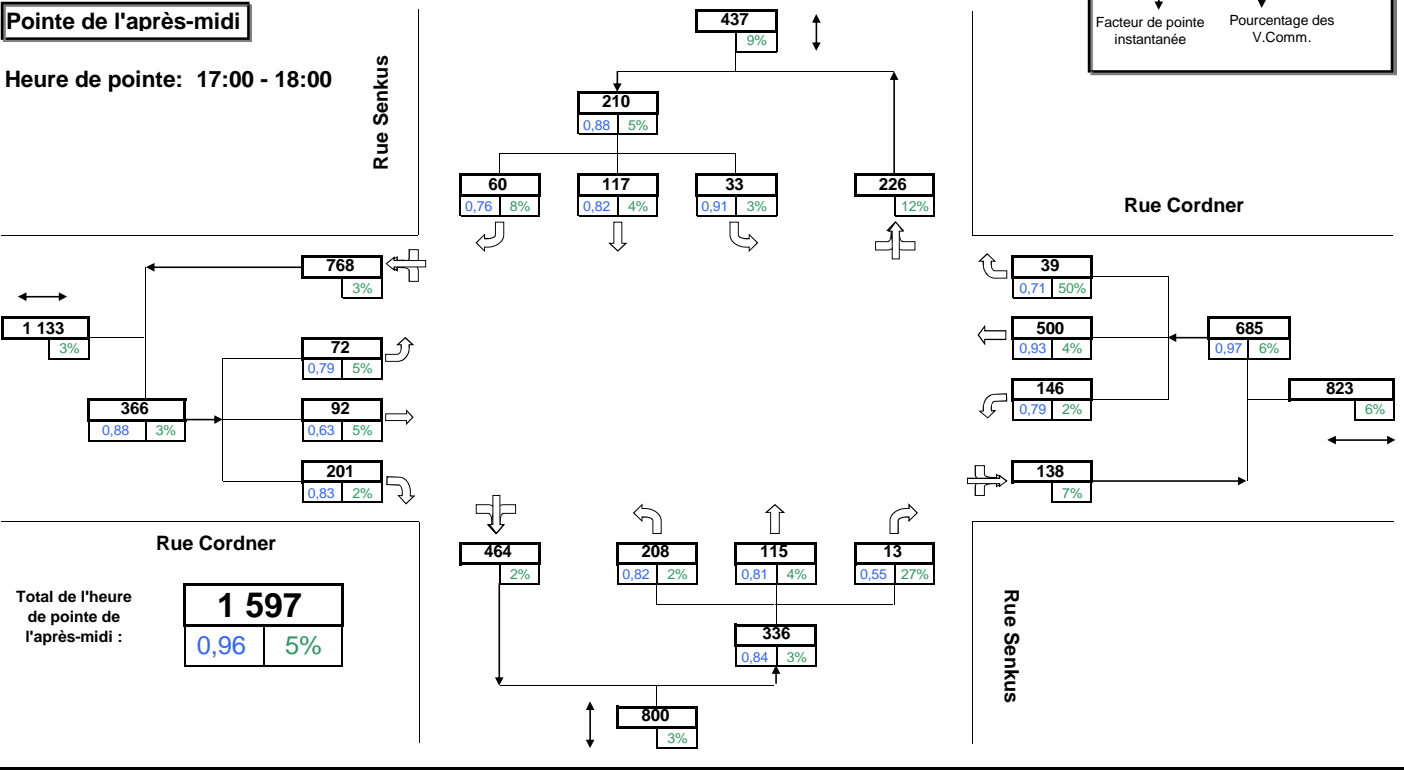
Pointe du matin

Heure de pointe: 07:30 - 08:30



Pointe de l'après-midi

Heure de pointe: 17:00 - 18:00



Détail des comptages des mouvements véhiculaires

MUNICIPALITE: Arr. Lasalle

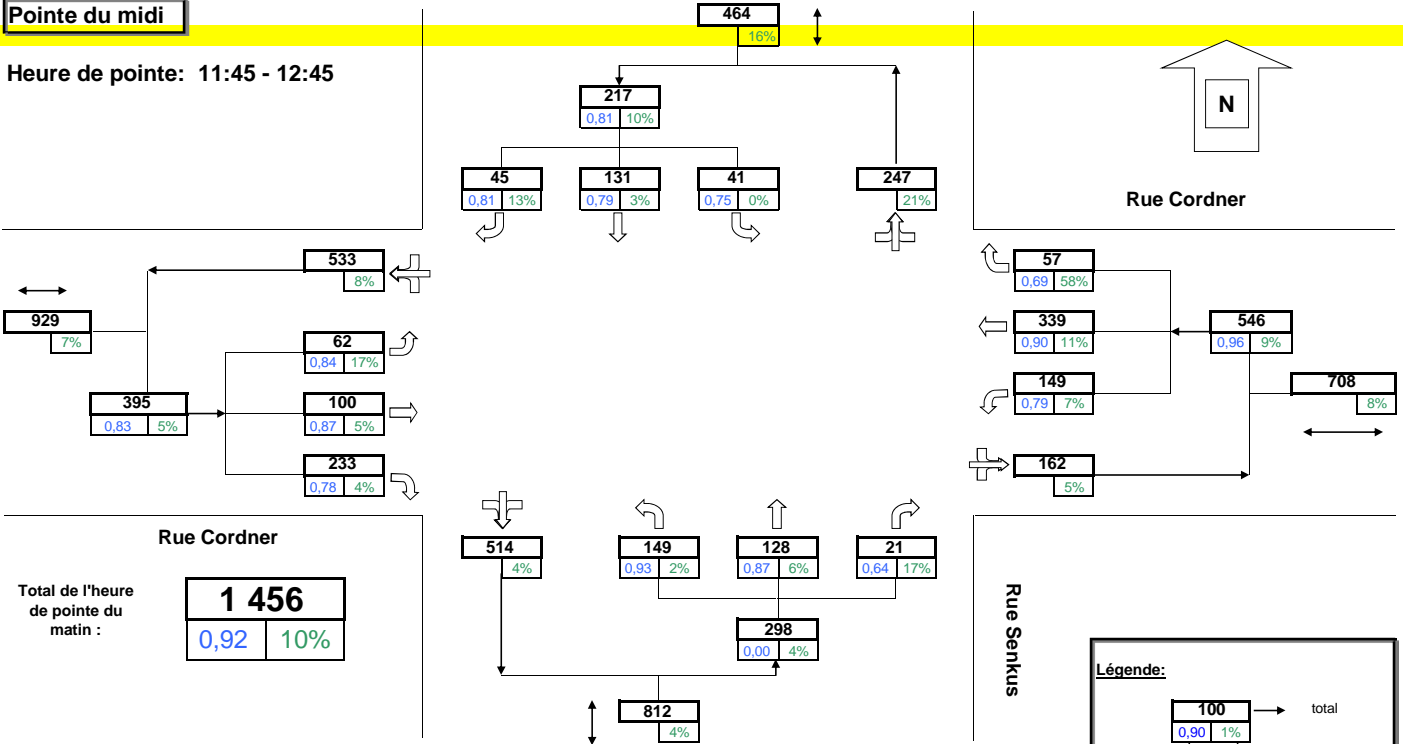
APPROCHE NORD : Rue Senkus
 SUD : Rue Senkus
 EST : Rue Cordner
 OUEST : Rue Cordner

DURÉE DU COMPTAGE: 2x2,7 Heures
 COND. ATMOSPHÉRIQUES: Ensoleillé

Mouvements aux heures de pointe
 (après majoration)

Pointe du midi

Heure de pointe: 11:45 - 12:45



Rue Cordner / Rue Senkus

Date du comptage : Jeudi 07 juillet 2011

Réseau 1
Municipalité LASALLE
Observateurs Jocelyne Dionne

Température(AM) : Clair

Température(PM) : Clair

Compilé par : André Milot

Comptage de véhicules équivalents et de piétons

Période : 06:00 à 09:00

	DU NORD					DE L'EST					DU SUD					DE L'OUEST					Total véh équiv.	Total piétons
	P	D	TD	G	Total	P	D	TD	G	Total	P	D	TD	G	Total	P	D	TD	G	Total		
6:00	0	3	3	4	10	1	26	92	4	122	1	1	7	8	16	2	11	5	15	31	179	4
6:15	0	7	1	3	11	0	24	106	16	146	0	1	6	12	19	2	17	7	12	36	212	2
6:30	2	6	8	3	17	4	19	70	10	99	2	1	7	14	22	0	30	11	17	58	196	8
6:45	3	2	9	2	13	4	22	98	12	132	2	0	15	15	30	3	20	9	10	39	214	12
7:00	1	5	4	1	10	1	17	102	16	135	2	1	8	17	26	0	26	12	17	55	226	4
7:15	0	6	9	2	17	2	13	105	15	133	1	1	16	10	27	2	28	13	9	50	227	5
7:30	0	1	11	4	16	5	24	112	11	147	2	0	17	13	30	2	31	13	17	61	254	9
7:45	1	6	10	9	25	3	27	106	11	144	1	1	20	15	36	0	29	18	21	68	273	5
8:00	0	5	10	9	24	6	25	82	7	114	2	0	17	6	23	2	26	21	23	70	231	10
8:15	0	5	17	4	26	2	25	83	5	113	3	2	17	20	39	2	28	14	19	61	239	7
8:30	0	11	5	8	24	3	17	78	16	111	1	1	15	21	37	0	27	9	13	49	221	4
8:45	0	8	18	6	32	0	28	90	16	134	1	1	17	17	35	1	27	13	15	55	256	2
Total	7	65	105	55	225	31	267	1124	139	1530	18	10	162	168	340	16	300	145	188	633	2728	72
PHF	0,25	0,71	0,71	0,72	0,88	0,67	0,94	0,85	0,77	0,88	0,67	0,38	0,89	0,68	0,82	0,75	0,92	0,79	0,87	0,93	0,91	0,78
%Camion					10,7%					12,7%					7,9%					7,3%	10,7%	

Période : 11:00 à 13:00

	DU NORD					DE L'EST					DU SUD					DE L'OUEST					Total véh équiv.	Total piétons
	P	D	TD	G	Total	P	D	TD	G	Total	P	D	TD	G	Total	P	D	TD	G	Total		
11:00	0	10	11	4	25	5	16	99	21	136	2	2	18	24	44	0	23	16	16	55	260	7
11:15	0	4	18	10	32	3	17	81	22	120	1	4	24	29	57	0	27	14	9	50	259	4
11:30	1	5	17	3	25	2	11	61	26	98	4	1	18	24	43	0	36	26	12	74	240	7
11:45	0	10	29	7	46	0	18	68	38	124	1	3	27	34	64	0	47	21	13	81	315	1
12:00	0	12	36	10	58	0	10	82	24	116	6	3	32	31	66	3	65	25	13	103	343	9
12:15	3	11	22	12	45	4	13	76	27	116	2	7	25	30	62	1	52	22	16	90	313	10
12:30	0	6	27	7	40	2	9	69	41	119	4	5	27	35	67	0	39	19	12	70	296	6
12:45	0	8	13	9	30	9	14	80	30	124	0	4	33	48	85	0	40	16	14	70	309	9
Total	4	66	173	62	301	25	108	616	229	953	20	29	204	255	488	4	329	159	105	593	2335	53
PHF	0,25	0,81	0,79	0,75	0,81	0,38	0,69	0,90	0,79	0,96	0,54	0,64	0,87	0,93	0,97	0,33	0,78	0,87	0,84	0,83	0,92	0,65
%Camion					7,0%					16,2%					5,5%					6,7%	10,4%	

Rue Cordner / Rue Senkus

Date du comptage : Jeudi 07 juillet 2011

Température(AM) : Clair

Température(PM) : Clair

Compilé par : André Milot

Réseau 1
Municipalité LASALLE
Observateurs Jocelyne Dionne

Période : 15:30 à 18:30

	DU NORD					DE L'EST					DU SUD					DE L'OUEST					Total véh équiv.	Total piétons
	P	D	TD	G	Total	P	D	TD	G	Total	P	D	TD	G	Total	P	D	TD	G	Total		
15:30	1	12	26	15	53	10	11	79	26	116	2	2	31	31	64	7	39	21	21	81	314	20
15:45	2	7	24	8	39	2	8	75	29	112	3	1	31	40	72	4	30	15	15	60	283	11
16:00	0	6	19	8	33	7	18	87	31	136	5	2	32	43	77	1	58	23	26	107	353	13
16:15	1	8	28	7	43	3	8	114	32	154	3	2	18	45	65	1	35	24	17	76	338	8
16:30	3	12	31	7	50	11	9	91	26	126	0	4	16	30	50	1	40	22	14	76	302	15
16:45	1	11	25	6	42	2	6	102	25	133	0	0	28	39	67	7	44	18	19	81	323	10
17:00	4	17	21	8	46	4	10	106	22	138	1	5	27	55	87	2	38	32	20	90	361	11
17:15	0	14	25	8	47	3	12	102	40	154	5	3	22	40	65	5	53	19	15	87	353	13
17:30	0	13	31	8	52	5	5	117	31	153	1	1	31	45	77	2	39	12	17	68	350	8
17:45	0	8	25	5	38	2	7	110	34	151	3	2	20	41	63	0	45	17	11	73	325	5
18:00	2	9	33	10	52	3	5	98	26	129	5	3	19	42	64	2	36	15	6	57	302	12
18:15	0	9	25	5	39	4	3	91	30	124	1	3	29	33	65	2	34	23	8	65	293	7
Total	14	126	313	95	534	56	102	1172	352	1626	29	28	304	484	816	34	491	241	189	921	3897	133
PHF	0,25	0,76	0,82	0,91	0,88	0,70	0,71	0,93	0,79	0,97	0,50	0,55	0,81	0,82	0,84	0,45	0,83	0,63	0,79	0,88	0,96	0,71
%Camion					6,4%					7,3%					4,3%					4,2%	5,8%	
Grand total :																					8960	258

Remarques :

Rue Cordner / Rue Senkus

Réseau 1

Date du comptage : Jeudi 07 juillet 2011

Municipalité LASALLE

Température(AM) : Clair

Observateurs Jocelyne Dionne

Température(PM) : Clair

Compilé par : André Milot

Comptage pour les automobiles

Période : 06:00 à 09:00

	DU NORD				DE L'EST				DU SUD				DE L'OUEST				Total
	D	TD	G	Total	D	TD	G	Total	D	TD	G	Total	D	TD	G	Total	
6:00	3	3	2	8	20	83	4	107	0	7	7	14	11	5	15	31	160
6:15	5	1	2	8	15	95	16	126	0	6	10	16	16	5	12	33	183
6:30	5	6	3	14	16	69	10	95	0	6	13	19	29	9	17	55	183
6:45	2	8	2	12	15	88	11	114	0	15	13	28	18	8	10	36	190
7:00	3	4	1	8	11	96	13	120	0	8	16	24	25	10	13	48	200
7:15	5	8	2	15	9	90	15	114	0	15	9	24	24	12	9	45	198
7:30	1	8	4	13	16	102	10	128	0	17	12	29	30	9	15	54	224
7:45	5	9	9	23	22	103	11	136	0	20	14	34	28	14	18	60	253
8:00	5	8	9	22	19	69	4	92	0	15	5	20	24	20	22	66	200
8:15	4	17	4	25	16	77	3	96	1	15	20	36	27	13	18	58	215
8:30	9	5	8	22	7	68	16	91	0	15	20	35	26	8	13	47	195
8:45	7	18	6	31	16	84	16	116	1	17	16	34	26	13	15	54	235
Total	54	95	52	201	182	1024	129	1335	2	156	155	313	284	126	177	587	2436
PHF	0,75	0,62	0,72	0,83	0,83	0,85	0,64	0,83	0,25	0,84	0,64	0,83	0,91	0,70	0,83	0,90	0,88

Période : 11:00 à 13:00

	DU NORD				DE L'EST				DU SUD				DE L'OUEST				Total
	D	TD	G	Total	D	TD	G	Total	D	TD	G	Total	D	TD	G	Total	
11:00	7	9	4	20	8	86	21	115	1	17	22	40	21	15	15	51	226
11:15	3	17	10	30	7	69	21	97	4	22	28	54	26	13	7	46	227
11:30	3	16	3	22	3	49	26	78	0	18	21	39	32	25	9	66	205
11:45	7	29	7	43	7	59	36	102	2	25	33	60	45	20	11	76	281
12:00	12	36	10	58	4	73	20	97	3	29	31	63	63	24	12	99	317
12:15	10	22	12	44	8	70	27	105	6	23	30	59	49	21	12	82	290
12:30	5	24	7	36	2	62	38	102	4	27	34	65	38	18	10	66	269
12:45	7	13	7	27	5	72	26	103	3	32	46	81	39	15	13	67	278
Total	54	166	60	280	44	540	215	799	23	193	245	461	313	151	89	553	2093
PHF	0,71	0,77	0,75	0,78	0,66	0,90	0,80	0,97	0,63	0,90	0,94	0,95	0,77	0,86	0,94	0,82	0,91

Période : 15:30 à 18:30

	DU NORD				DE L'EST				DU SUD				DE L'OUEST				Total
	D	TD	G	Total	D	TD	G	Total	D	TD	G	Total	D	TD	G	Total	
15:30	11	26	13	50	5	72	26	103	1	28	30	59	37	20	21	78	290
15:45	6	24	8	38	5	66	28	99	1	29	39	69	29	13	14	56	262
16:00	6	18	7	31	12	83	30	125	1	30	41	72	55	22	26	103	331
16:15	7	25	6	38	6	108	31	145	1	17	45	63	34	22	15	71	317
16:30	9	24	7	40	4	84	26	114	3	16	30	49	36	21	13	70	273
16:45	10	25	6	41	3	96	25	124	0	27	37	64	43	18	17	78	307
17:00	17	20	7	44	4	102	22	128	4	25	55	84	38	31	20	89	345
17:15	12	25	8	45	6	97	39	142	2	21	39	62	52	17	14	83	332
17:30	12	30	8	50	3	116	31	150	0	30	45	75	39	12	17	68	343
17:45	7	23	5	35	4	104	33	141	2	20	39	61	43	16	9	68	305
18:00	8	32	10	50	2	94	26	122	2	19	41	62	35	14	5	54	288
18:15	9	24	5	38	1	84	30	115	2	27	32	61	34	22	8	64	278

Rue Cordner / Rue Senkus

Réseau 1

Date du comptage : Jeudi 07 juillet 2011

Municipalité LASALLE

Température(AM) : Clair

Observateurs Jocelyne Dionne

Température(PM) : Clair

Compilé par : André Milot

Total	114	296	90	500	55	1106	347	1508	19	289	473	781	475	228	179	882	3671
PHF	0,71	0,82	0,88	0,87	0,71	0,90	0,80	0,94	0,50	0,80	0,81	0,84	0,83	0,61	0,75	0,87	0,96
Grand total :																	8200

Rue Cordner / Rue Senkus

Réseau 1

Date du comptage : Jeudi 07 juillet 2011

Municipalité LASALLE

Température(AM) : Clair

Observateurs Jocelyne Dionne

Température(PM) : Clair

Compilé par : André Milot

Comptage pour les véhicules lourds

Période : 06:00 à 09:00

	DU NORD				DE L'EST				DU SUD				DE L'OUEST				Total	
	D	TD	G	Total	D	TD	G	Total	D	TD	G	Total	D	TD	G	Total		
6:00	0	0	2	2	6	9	0	15	1	0	1	2	2	0	0	0	0	19
6:15	2	0	1	3	9	11	0	20	1	0	2	3	3	1	2	0	3	29
6:30	1	2	0	3	3	1	0	4	1	1	1	3	1	2	0	3	13	
6:45	0	1	0	1	7	10	1	18	0	0	2	2	2	1	0	3	24	
7:00	2	0	0	2	6	6	3	15	1	0	1	2	1	2	4	7	26	
7:15	1	1	0	2	4	15	0	19	1	1	1	3	4	1	0	5	29	
7:30	0	3	0	3	8	10	1	19	0	0	1	1	1	4	2	7	30	
7:45	1	1	0	2	5	3	0	8	1	0	1	2	1	4	3	8	20	
8:00	0	2	0	2	6	13	3	22	0	2	1	3	2	1	1	4	31	
8:15	1	0	0	1	9	6	2	17	1	2	0	3	1	1	1	3	24	
8:30	2	0	0	2	10	10	0	20	1	0	1	2	1	1	0	2	26	
8:45	1	0	0	1	12	6	0	18	0	0	1	1	1	0	0	1	21	
Total	11	10	3	24	85	100	10	195	8	6	13	27	16	19	11	46	292	
PHF	0,50	0,50	0,00	0,67	0,78	0,62	0,50	0,75	0,50	0,50	0,75	0,75	0,63	0,63	0,58	0,69	0,85	

Période : 11:00 à 13:00

	DU NORD				DE L'EST				DU SUD				DE L'OUEST				Total
	D	TD	G	Total	D	TD	G	Total	D	TD	G	Total	D	TD	G	Total	
11:00	3	2	0	5	8	13	0	21	1	1	2	4	2	1	1	4	34
11:15	1	1	0	2	10	12	1	23	0	2	1	3	1	1	2	4	32
11:30	2	1	0	3	8	12	0	20	1	0	3	4	4	1	3	8	35
11:45	3	0	0	3	11	9	2	22	1	2	1	4	2	1	2	5	34
12:00	0	0	0	0	6	9	4	19	0	3	0	3	2	1	1	4	26
12:15	1	0	0	1	5	6	0	11	1	2	0	3	3	1	4	8	23
12:30	1	3	0	4	7	7	3	17	1	0	1	2	1	1	2	4	27
12:45	1	0	2	3	9	8	4	21	1	1	2	4	1	1	1	3	31
Total	12	7	2	21	64	76	14	154	6	11	10	27	16	8	16	40	242
PHF	0,42	0,25	0,00	0,50	0,66	0,86	0,56	0,78	0,75	0,58	0,50	0,75	0,67	1,00	0,56	0,66	0,81

Période : 15:30 à 18:30

	DU NORD				DE L'EST				DU SUD				DE L'OUEST				Total
	D	TD	G	Total	D	TD	G	Total	D	TD	G	Total	D	TD	G	Total	
15:30	1	0	2	3	6	7	0	13	1	3	1	5	2	1	0	3	24
15:45	1	0	0	1	3	9	1	13	0	2	1	3	1	2	1	4	21
16:00	0	1	1	2	6	4	1	11	1	2	2	5	3	1	0	4	22
16:15	1	3	1	5	2	6	1	9	1	1	0	2	1	2	2	5	21
16:30	3	7	0	10	5	7	0	12	1	0	0	1	4	1	1	6	29
16:45	1	0	0	1	3	6	0	9	0	1	2	3	1	0	2	3	16
17:00	0	1	1	2	6	4	0	10	1	2	0	3	0	1	0	1	16
17:15	2	0	0	2	6	5	1	12	1	1	1	3	1	2	1	4	21
17:30	1	1	0	2	2	1	0	3	1	1	0	2	0	0	0	0	7
17:45	1	2	0	3	3	6	1	10	0	0	2	2	2	1	2	5	20
18:00	1	1	0	2	3	4	0	7	1	0	1	2	1	1	1	3	14
18:15	0	1	0	1	2	7	0	9	1	2	1	4	0	1	0	1	15

Rue Cordner / Rue Senkus

Réseau 1

Date du comptage : Jeudi 07 juillet 2011

Municipalité LASALLE

Température(AM) : Clair

Observateurs Jocelyne Dionne

Température(PM) : Clair

Compilé par : André Milot

Total	12	17	5	34	47	66	5	118	9	15	11	35	16	13	10	39	226
PHF	0,50	0,50	0,25	0,75	0,71	0,67	0,50	0,73	0,75	0,50	0,38	0,83	0,38	0,50	0,38	0,50	0,76
Grand total :																	760

Rue Cordner / Rue Senkus

Réseau 1
 Municipalité LASALLE
 Observateurs Jocelyne Dionne

Date du comptage : Jeudi 07 juillet 2011
 Température(AM) : Clair
 Température(PM) : Clair
 Compilé par : André Milot

Comptage de véhicules équivalents et de piétons (Pointe)

Période : 07:30 à 08:30

	DU NORD					DE L'EST					DU SUD					DE L'OUEST					Total véh équiv.	Total piétons
	P	D	TD	G	Total	P	D	TD	G	Total	P	D	TD	G	Total	P	D	TD	G	Total		
7:30	0	1	11	4	16	5	24	112	11	147	2	0	17	13	30	2	31	13	17	61	254	9
7:45	1	6	10	9	25	3	27	106	11	144	1	1	20	15	36	0	29	18	21	68	273	5
8:00	0	5	10	9	24	6	25	82	7	114	2	0	17	6	23	2	26	21	23	70	231	10
8:15	0	5	17	4	26	2	25	83	5	113	3	2	17	20	39	2	28	14	19	61	239	7
Total	1	17	48	26	91	16	101	383	34	518	8	3	71	54	128	6	114	66	80	260	997	31
PHF	0,25	0,71	0,71	0,72	0,88	0,67	0,94	0,85	0,77	0,88	0,67	0,38	0,89	0,68	0,82	0,75	0,92	0,79	0,87	0,93	0,91	0,78
%Camion					8,8%					12,7%					7,0%					8,5%		10,5%

Période : 11:45 à 12:45

	DU NORD					DE L'EST					DU SUD					DE L'OUEST					Total véh équiv.	Total piétons
	P	D	TD	G	Total	P	D	TD	G	Total	P	D	TD	G	Total	P	D	TD	G	Total		
11:45	0	10	29	7	46	0	18	68	38	124	1	3	27	34	64	0	47	21	13	81	315	1
12:00	0	12	36	10	58	0	10	82	24	116	6	3	32	31	66	3	65	25	13	103	343	9
12:15	3	11	22	12	45	4	13	76	27	116	2	7	25	30	62	1	52	22	16	90	313	10
12:30	0	6	27	7	40	2	9	69	41	119	4	5	27	35	67	0	39	19	12	70	296	6
Total	3	39	114	36	189	6	50	295	130	475	13	18	111	130	259	4	203	87	54	344	1267	26
PHF	0,25	0,81	0,79	0,75	0,81	0,38	0,69	0,90	0,79	0,96	0,54	0,64	0,87	0,93	0,97	0,33	0,78	0,87	0,84	0,83	0,92	0,65
%Camion					4,2%					14,5%					4,6%					6,1%		8,7%

Période : 17:00 à 18:00

	DU NORD					DE L'EST					DU SUD					DE L'OUEST					Total véh équiv.	Total piétons
	P	D	TD	G	Total	P	D	TD	G	Total	P	D	TD	G	Total	P	D	TD	G	Total		
17:00	4	17	21	8	46	4	10	106	22	138	1	5	27	55	87	2	38	32	20	90	361	11
17:15	0	14	25	8	47	3	12	102	40	154	5	3	22	40	65	5	53	19	15	87	353	13
17:30	0	13	31	8	52	5	5	117	31	153	1	1	31	45	77	2	39	12	17	68	350	8
17:45	0	8	25	5	38	2	7	110	34	151	3	2	20	41	63	0	45	17	11	73	325	5
Total	4	52	102	29	183	14	34	435	127	596	10	11	100	181	292	9	175	80	63	318	1389	37
PHF	0,25	0,76	0,82	0,91	0,88	0,70	0,71	0,93	0,79	0,97	0,50	0,55	0,81	0,82	0,84	0,45	0,83	0,63	0,79	0,88	0,96	0,71
%Camion					4,9%					5,9%					3,4%					3,1%		4,6%

Grand total : 3653 94

Remarques :

Pondération des banques : Automobiles (1) , Véhicules lourds (1)

Rue Cordner / Rue Senkus

Réseau 1
 Municipalité LASALLE
 Observateurs Jocelyne Dionne

Date du comptage : Jeudi 07 juillet 2011
 Température(AM) : Clair
 Température(PM) : Clair
 Compilé par : André Milot

Comptage pour les automobiles (Pointe)

Période : 07:30 à 08:30

	DU NORD				DE L'EST				DU SUD				DE L'OUEST				Total
	D	TD	G	Total	D	TD	G	Total	D	TD	G	Total	D	TD	G	Total	
7:30	1	8	4	13	16	102	10	128	0	17	12	29	30	9	15	54	224
7:45	5	9	9	23	22	103	11	136	0	20	14	34	28	14	18	60	253
8:00	5	8	9	22	19	69	4	92	0	15	5	20	24	20	22	66	200
8:15	4	17	4	25	16	77	3	96	1	15	20	36	27	13	18	58	215
Total	15	42	26	83	73	351	28	452	1	67	51	119	109	56	73	238	892
PHF	0,75	0,62	0,72	0,83	0,83	0,85	0,64	0,83	0,25	0,84	0,64	0,83	0,91	0,70	0,83	0,90	0,88

Période : 11:45 à 12:45

	DU NORD				DE L'EST				DU SUD				DE L'OUEST				Total
	D	TD	G	Total	D	TD	G	Total	D	TD	G	Total	D	TD	G	Total	
11:45	7	29	7	43	7	59	36	102	2	25	33	60	45	20	11	76	281
12:00	12	36	10	58	4	73	20	97	3	29	31	63	63	24	12	99	317
12:15	10	22	12	44	8	70	27	105	6	23	30	59	49	21	12	82	290
12:30	5	24	7	36	2	62	38	102	4	27	34	65	38	18	10	66	269
Total	34	111	36	181	21	264	121	406	15	104	128	247	195	83	45	323	1157
PHF	0,71	0,77	0,75	0,78	0,66	0,90	0,80	0,97	0,63	0,90	0,94	0,95	0,77	0,86	0,94	0,82	0,91

Période : 17:00 à 18:00

	DU NORD				DE L'EST				DU SUD				DE L'OUEST				Total
	D	TD	G	Total	D	TD	G	Total	D	TD	G	Total	D	TD	G	Total	
17:00	17	20	7	44	4	102	22	128	4	25	55	84	38	31	20	89	345
17:15	12	25	8	45	6	97	39	142	2	21	39	62	52	17	14	83	332
17:30	12	30	8	50	3	116	31	150	0	30	45	75	39	12	17	68	343
17:45	7	23	5	35	4	104	33	141	2	20	39	61	43	16	9	68	305
Total	48	98	28	174	17	419	125	561	8	96	178	282	172	76	60	308	1325
PHF	0,71	0,82	0,88	0,87	0,71	0,90	0,80	0,94	0,50	0,80	0,81	0,84	0,83	0,61	0,75	0,87	0,96

Grand total : 3374

Rue Cordner / Rue Senkus

Réseau 1
 Municipalité LASALLE
 Observateurs Jocelyne Dionne

Date du comptage : Jeudi 07 juillet 2011
 Température(AM) : Clair
 Température(PM) : Clair
 Compilé par : André Milot

Comptage pour les véhicules lourds (Pointe)

Période : 07:30 à 08:30

	DU NORD				DE L'EST				DU SUD				DE L'OUEST				Total	
	D	TD	G	Total	D	TD	G	Total	D	TD	G	Total	D	TD	G	Total		
7:30	0	3	0	3	8	10	1	19	0	0	1	1	1	1	4	2	7	30
7:45	1	1	0	2	5	3	0	8	1	0	1	2	1	4	3	8	20	
8:00	0	2	0	2	6	13	3	22	0	2	1	3	2	1	1	4	31	
8:15	1	0	0	1	9	6	2	17	1	2	0	3	1	1	1	3	24	
Total	2	6	0	8	28	32	6	66	2	4	3	9	5	10	7	22	105	
PHF	0,50	0,50	0,00	0,67	0,78	0,62	0,50	0,75	0,50	0,50	0,75	0,75	0,63	0,63	0,58	0,69	0,85	

Période : 11:45 à 12:45

	DU NORD				DE L'EST				DU SUD				DE L'OUEST				Total
	D	TD	G	Total	D	TD	G	Total	D	TD	G	Total	D	TD	G	Total	
11:45	3	0	0	3	11	9	2	22	1	2	1	4	2	1	2	5	34
12:00	0	0	0	0	6	9	4	19	0	3	0	3	2	1	1	4	26
12:15	1	0	0	1	5	6	0	11	1	2	0	3	3	1	4	8	23
12:30	1	3	0	4	7	7	3	17	1	0	1	2	1	1	2	4	27
Total	5	3	0	8	29	31	9	69	3	7	2	12	8	4	9	21	110
PHF	0,42	0,25	0,00	0,50	0,66	0,86	0,56	0,78	0,75	0,58	0,50	0,75	0,67	1,00	0,56	0,66	0,81

Période : 17:00 à 18:00

	DU NORD				DE L'EST				DU SUD				DE L'OUEST				Total
	D	TD	G	Total	D	TD	G	Total	D	TD	G	Total	D	TD	G	Total	
17:00	0	1	1	2	6	4	0	10	1	2	0	3	0	1	0	1	16
17:15	2	0	0	2	6	5	1	12	1	1	1	3	1	2	1	4	21
17:30	1	1	0	2	2	1	0	3	1	1	0	2	0	0	0	0	7
17:45	1	2	0	3	3	6	1	10	0	0	2	2	2	1	2	5	20
Total	4	4	1	9	17	16	2	35	3	4	3	10	3	4	3	10	64
PHF	0,50	0,50	0,25	0,75	0,71	0,67	0,50	0,73	0,75	0,50	0,38	0,83	0,38	0,50	0,38	0,50	0,76

Grand total : 279

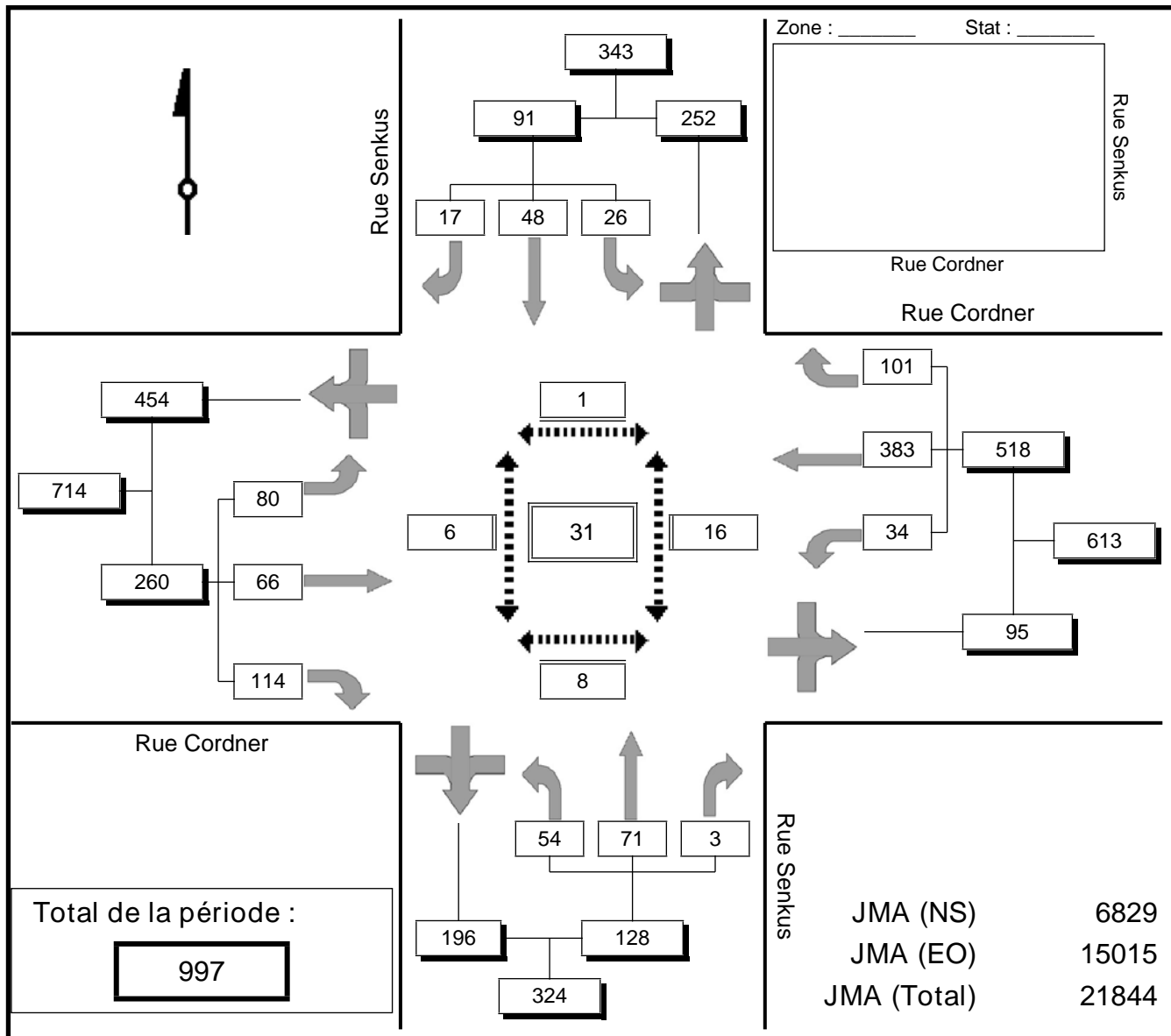
Rue Cordner / Rue Senkus

Réseau 1
 Municipalité LASALLE
 Observateurs Jocelyne Dionne

Date du comptage : Jeudi 07 juillet 2011
 Température(AM) : Clair
 Température(PM) : Clair
 Compilé par : André Milot




Comptage de véhicules équivalents et de piétons (Pointe)

Période : 07:30 à 08:30



Pondération des banques : Automobiles (1) , Véhicules lourds (1)

Légende :

	Totaux		Piétons
	Sorties		

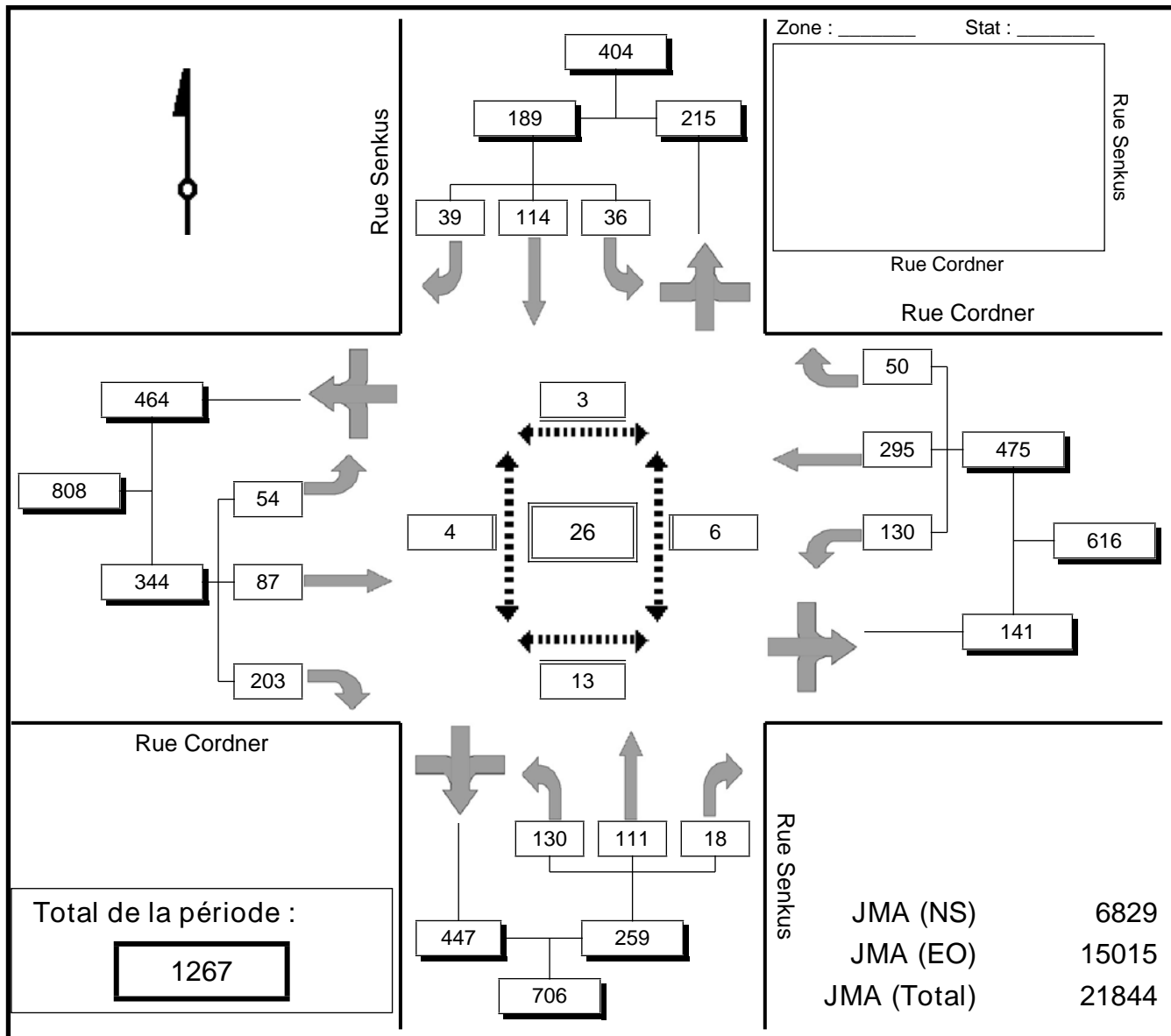
Rue Cordner / Rue Senkus

Réseau 1
 Municipalité LASALLE
 Observateurs Jocelyne Dionne




Date du comptage : Jeudi 07 juillet 2011
 Température(AM) : Clair
 Température(PM) : Clair
 Compilé par : André Milot

Comptage de véhicules équivalents et de piétons (Pointe)

Période : 11:45 à 12:45



Pondération des banques : Automobiles (1) , Véhicules lourds (1)

Légende :	 Totaux	 Piétons
	 Sorties	

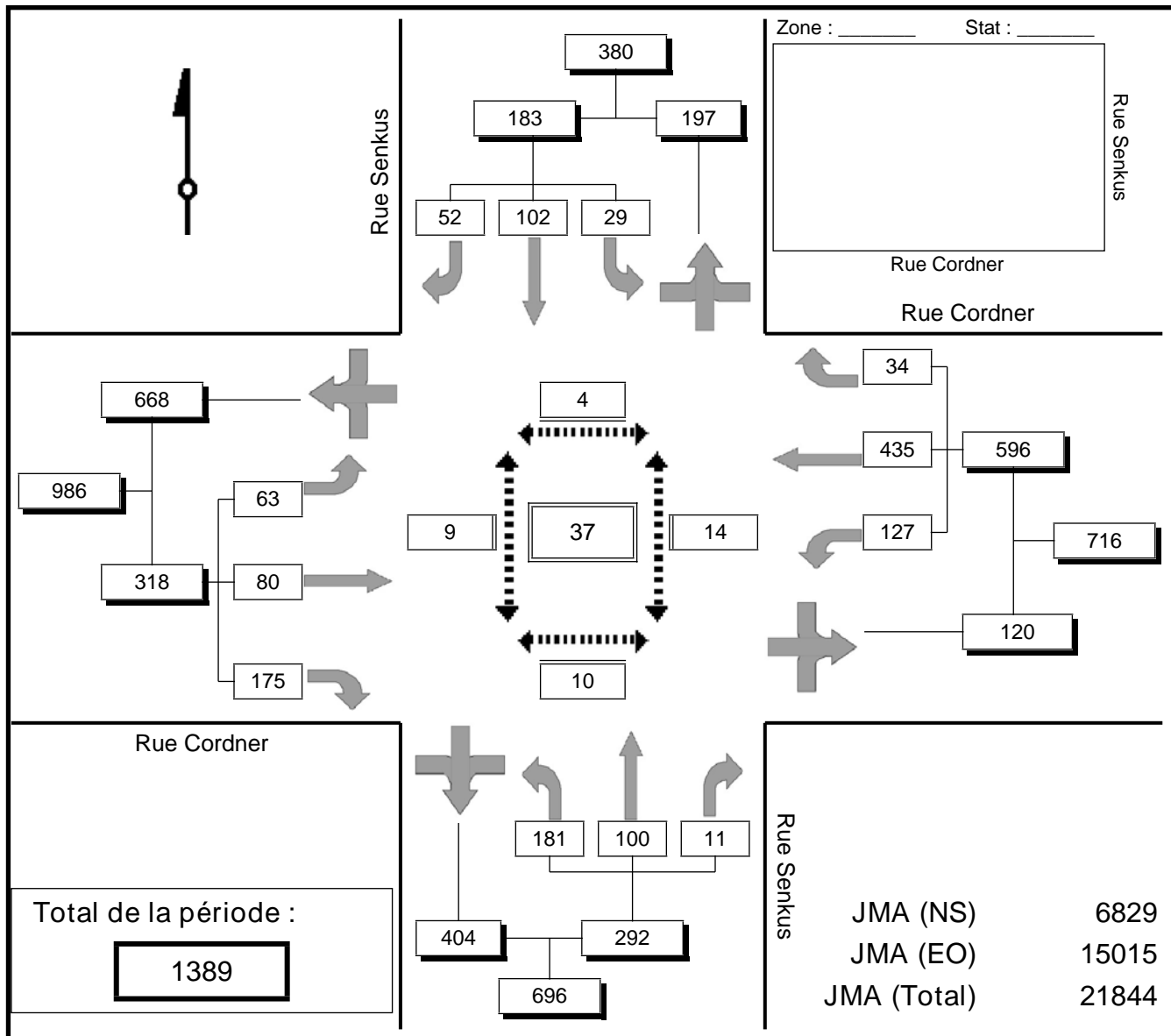
Rue Cordner / Rue Senkus

Réseau 1
 Municipalité LASALLE
 Observateurs Jocelyne Dionne




Date du comptage : Jeudi 07 juillet 2011
 Température(AM) : Clair
 Température(PM) : Clair
 Compilé par : André Milot

Comptage de véhicules équivalents et de piétons (Pointe)

Période : 17:00 à 18:00



Pondération des banques : Automobiles (1) , Véhicules lourds (1)

Légende :  Totaux  Piétons
 Sorties

Détail des comptages des mouvements véhiculaires

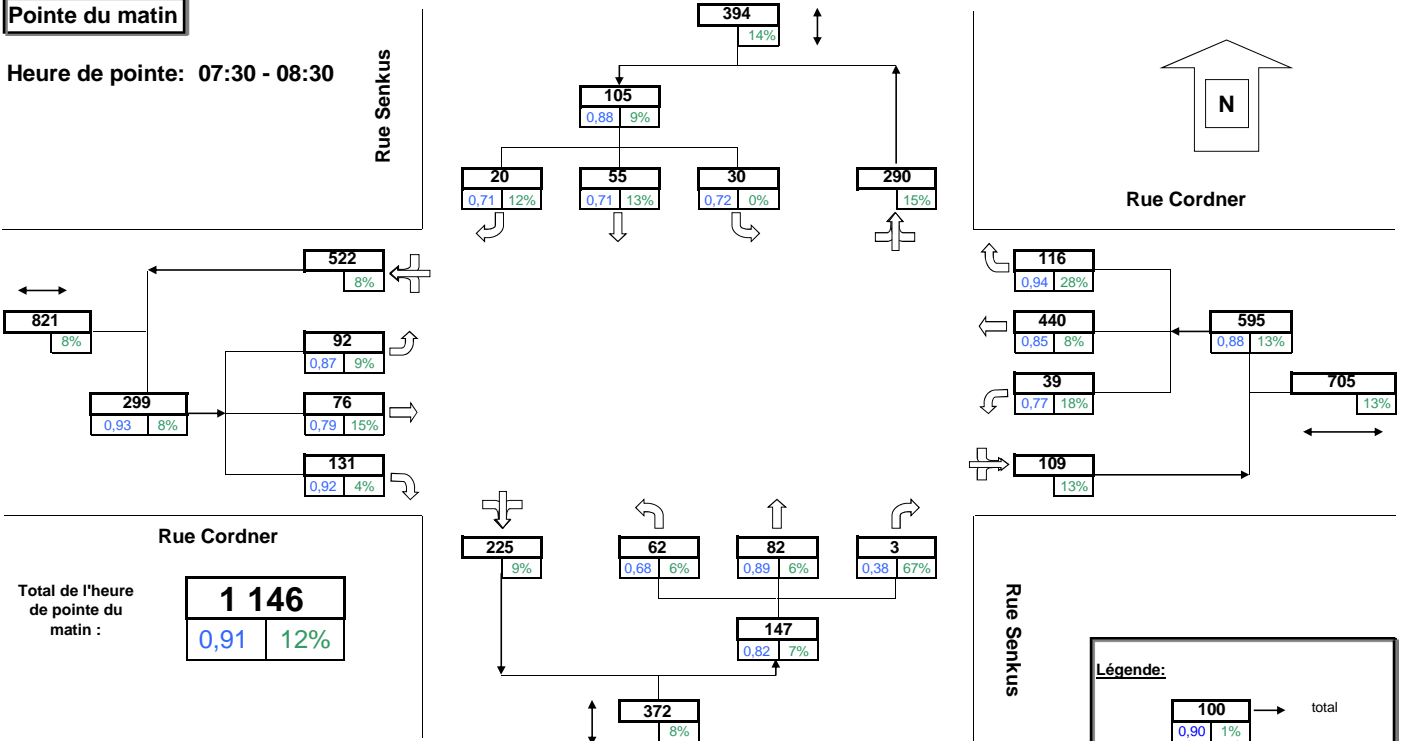
MUNICIPALITÉ: Arr. Lasalle
 DURÉE DU COMPTAGE: 2x2,7 Heures
 COND. ATMOSPHÉRIQUES: Ensoleillé

APPROCHE NORD : Rue Senkus
 SUD : Rue Senkus
 EST : Rue Cordner
 OUEST : Rue Cordner

Mouvements aux heures de pointe (après majoration)

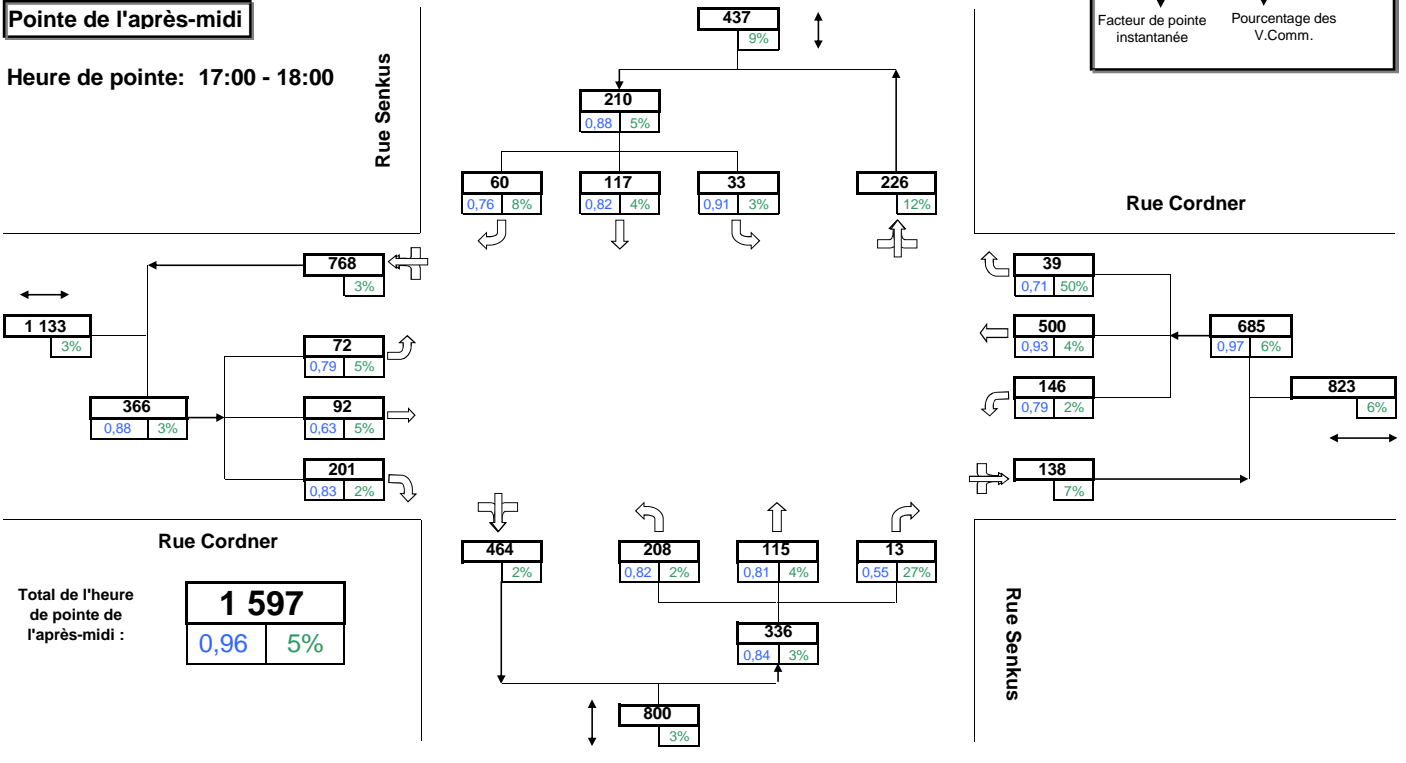
Pointe du matin

Heure de pointe: 07:30 - 08:30



Pointe de l'après-midi

Heure de pointe: 17:00 - 18:00



Détail des comptages des mouvements véhiculaires

MUNICIPALITE: Arr. Lasalle

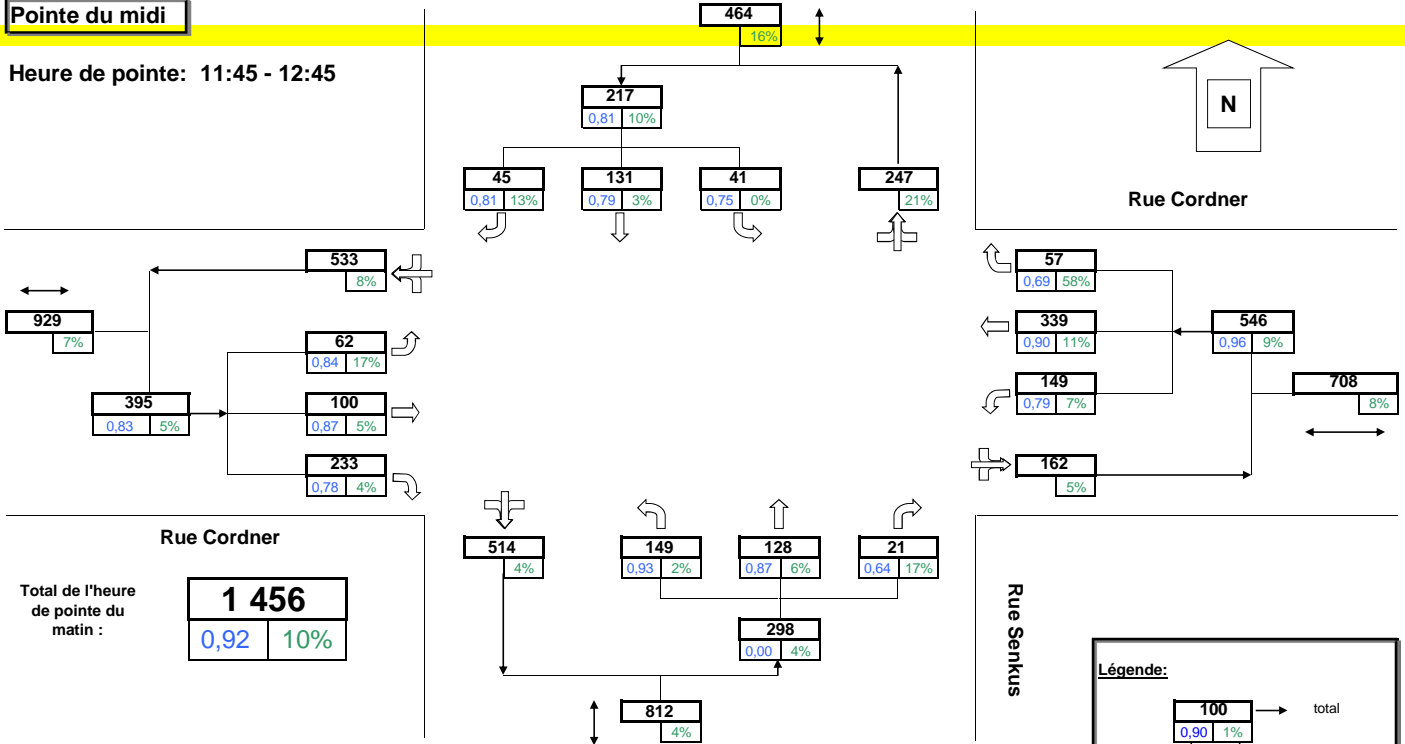
APPROCHE NORD : Rue Senkus
 SUD : Rue Senkus
 EST : Rue Cordner
 OUEST : Rue Cordner

DURÉE DU COMPTAGE: 2x2,7 Heures
 COND. ATMOSPHÉRIQUES: Ensoleillé

Mouvements aux heures de pointe
 (après majoration)

Pointe du midi

Heure de pointe: 11:45 - 12:45



Rue Saint-Patrick / Rue Senkus

Réseau 1
 Municipalité LASALLE
 Observateurs Gilles Tellier

Date du comptage : Jeudi 07 juillet 2011
 Température(AM) : Clair
 Température(PM) : Clair
 Compilé par : André Milot

Comptage de véhicules équivalents et de piétons

Période : 06:00 à 09:00

	DU NORD					DE L'EST					DU SUD					DE L'OUEST					Total véh équiv.	Total piétons
	P	D	TD	G	Total	P	D	TD	G	Total	P	D	TD	G	Total	P	D	TD	G	Total		
6:00	0	0	0	0	0	2	0	33	2	35	0	34	0	8	42	0	5	69	0	74	151	2
6:15	0	0	0	0	0	3	0	42	9	51	1	30	0	14	44	1	2	71	0	73	168	5
6:30	0	0	0	0	0	3	0	52	8	60	0	37	0	8	45	0	7	85	0	92	197	3
6:45	0	0	0	0	0	0	0	44	6	50	0	34	0	13	47	0	4	80	0	84	181	0
7:00	0	0	0	0	0	2	0	59	4	63	1	23	0	12	35	0	7	88	0	95	193	3
7:15	0	0	0	0	0	8	0	50	12	62	2	26	0	8	34	0	5	87	0	92	188	10
7:30	0	0	0	0	0	8	0	62	7	69	0	34	0	8	42	1	14	121	0	135	246	9
7:45	0	0	0	0	0	6	0	74	11	85	0	39	0	12	51	0	16	137	0	153	289	6
8:00	0	0	0	0	0	4	0	69	9	78	2	44	0	12	56	0	16	111	0	127	261	6
8:15	0	0	0	0	0	3	0	67	8	75	0	37	0	13	50	0	21	129	0	150	275	3
8:30	0	0	0	0	0	3	0	64	10	74	0	34	0	12	46	1	6	128	0	134	254	4
8:45	0	0	0	0	0	6	0	64	16	80	1	33	0	15	48	0	18	99	0	117	245	7
Total	0	0	0	0	0	48	0	680	102	782	7	405	0	135	540	3	121	1205	0	1326	2648	58
PHF	0,00	0,00	0,00	0,00	0,00	0,67	0,00	0,93	0,86	0,92	0,25	0,88	0,00	0,94	0,91	0,25	0,70	0,92	0,00	0,92	0,93	0,79
%Camion					0,0%					14,7%					24,6%					12,7%		15,7%

Période : 11:00 à 13:00

	DU NORD					DE L'EST					DU SUD					DE L'OUEST					Total véh équiv.	Total piétons
	P	D	TD	G	Total	P	D	TD	G	Total	P	D	TD	G	Total	P	D	TD	G	Total		
11:00	0	0	0	0	0	7	0	50	13	63	1	40	0	7	47	0	11	74	0	85	195	8
11:15	0	0	0	0	0	3	0	51	12	63	0	33	0	19	52	0	16	62	0	78	193	3
11:30	0	0	0	0	0	4	0	59	15	74	0	29	0	11	40	0	7	76	0	83	197	4
11:45	0	0	0	0	0	0	0	47	24	71	0	48	0	17	65	0	24	56	0	80	216	0
12:00	0	0	0	0	0	5	0	63	22	85	0	40	0	15	55	0	16	73	0	89	229	5
12:15	0	0	0	0	0	3	0	45	23	68	0	39	0	17	56	2	19	62	0	81	205	5
12:30	0	0	0	0	0	1	0	52	27	79	0	27	0	16	43	0	10	55	0	65	187	1
12:45	0	0	0	0	0	8	0	51	13	64	0	28	0	16	44	3	14	73	0	87	195	11
Total	0	0	0	0	0	31	0	418	149	567	1	284	0	118	402	5	117	531	0	648	1617	37
PHF	0,00	0,00	0,00	0,00	0,00	0,60	0,00	0,85	0,88	0,88	0,00	0,81	0,00	0,88	0,83	0,25	0,69	0,88	0,00	0,94	0,92	0,70
%Camion					0,0%					13,8%					21,1%					15,6%		16,3%

Rue Saint-Patrick / Rue Senkus

Réseau 1
 Municipalité LASALLE
 Observateurs Gilles Tellier

Date du comptage : Jeudi 07 juillet 2011

Température(AM) : Clair

Température(PM) : Clair

Compilé par : André Milot

Période : 15:30 à 18:30

	DU NORD					DE L'EST					DU SUD					DE L'OUEST					Total véh équiv.	Total piétons
	P	D	TD	G	Total	P	D	TD	G	Total	P	D	TD	G	Total	P	D	TD	G	Total		
15:30	0	0	0	0	0	8	0	112	33	145	0	48	0	26	74	0	11	114	0	125	344	8
15:45	0	0	0	0	0	3	0	164	21	185	0	35	0	21	56	0	13	118	0	131	372	3
16:00	0	0	0	0	0	8	0	149	29	178	2	49	0	21	70	0	10	133	0	143	391	10
16:15	0	0	0	0	0	6	0	165	28	193	0	25	0	13	38	0	9	98	0	107	338	6
16:30	0	0	0	0	0	8	0	137	33	170	0	37	0	9	46	1	11	97	0	108	324	9
16:45	0	0	0	0	0	7	0	152	26	178	1	34	0	24	58	0	16	98	0	114	350	8
17:00	0	0	0	0	0	13	0	156	23	179	3	35	0	18	53	1	13	114	0	127	359	17
17:15	0	0	0	0	0	10	0	182	29	211	1	47	0	9	56	0	14	78	0	92	359	11
17:30	0	0	0	0	0	7	0	146	29	175	0	38	0	16	54	0	12	79	0	91	320	7
17:45	0	0	0	0	0	4	0	143	29	172	0	21	0	15	36	0	8	70	0	78	286	4
18:00	0	0	0	0	0	8	0	125	28	153	0	20	0	16	36	2	18	69	0	87	276	10
18:15	0	0	0	0	0	11	0	97	24	121	0	22	0	18	40	0	18	58	0	76	237	11
Total	0	0	0	0	0	93	0	1728	332	2060	7	411	0	206	617	4	153	1126	0	1279	3956	104
PHF	0,00	0,00	0,00	0,00	0,00	0,78	0,00	0,89	0,84	0,91	0,25	0,80	0,00	0,78	0,80	0,00	0,83	0,87	0,00	0,88	0,92	0,68
%Camion					0,0%					5,9%					10,4%					7,3%	7,1%	
Grand total :																					8221	199

Remarques :

Rue Saint-Patrick / Rue Senkus

Réseau 1
 Municipalité LASALLE
 Observateurs Gilles Tellier

Date du comptage : Jeudi 07 juillet 2011

Température(AM) : Clair

Température(PM) : Clair

Compilé par : André Milot

Comptage pour les automobiles

Période : 06:00 à 09:00

	DU NORD				DE L'EST				DU SUD				DE L'OUEST				Total
	D	TD	G	Total	D	TD	G	Total	D	TD	G	Total	D	TD	G	Total	
6:00	0	0	0	0	0	32	2	34	22	0	7	29	2	59	0	61	124
6:15	0	0	0	0	0	38	7	45	20	0	9	29	2	61	0	63	137
6:30	0	0	0	0	0	46	7	53	21	0	6	27	7	65	0	72	152
6:45	0	0	0	0	0	36	6	42	24	0	10	34	4	65	0	69	145
7:00	0	0	0	0	0	49	2	51	15	0	10	25	7	79	0	86	162
7:15	0	0	0	0	0	38	10	48	25	0	5	30	5	77	0	82	160
7:30	0	0	0	0	0	57	5	62	24	0	8	32	13	117	0	130	224
7:45	0	0	0	0	0	68	10	78	31	0	12	43	16	118	0	134	255
8:00	0	0	0	0	0	58	7	65	36	0	10	46	15	99	0	114	225
8:15	0	0	0	0	0	55	8	63	32	0	9	41	20	109	0	129	233
8:30	0	0	0	0	0	47	9	56	27	0	7	34	6	112	0	118	208
8:45	0	0	0	0	0	54	16	70	31	0	6	37	16	84	0	100	207
Total	0	0	0	0	0	578	89	667	308	0	99	407	113	1045	0	1158	2232
PHF	0,00	0,00	0,00	0,00	0,00	0,84	0,85	0,84	0,88	0,00	0,79	0,89	0,71	0,93	0,00	0,92	0,90

Période : 11:00 à 13:00

	DU NORD				DE L'EST				DU SUD				DE L'OUEST				Total
	D	TD	G	Total	D	TD	G	Total	D	TD	G	Total	D	TD	G	Total	
11:00	0	0	0	0	0	43	9	52	30	0	6	36	10	56	0	66	154
11:15	0	0	0	0	0	44	11	55	21	0	18	39	15	51	0	66	160
11:30	0	0	0	0	0	47	13	60	22	0	9	31	7	57	0	64	155
11:45	0	0	0	0	0	35	22	57	34	0	15	49	24	43	0	67	173
12:00	0	0	0	0	0	56	22	78	32	0	13	45	15	66	0	81	204
12:15	0	0	0	0	0	43	22	65	29	0	16	45	19	55	0	74	184
12:30	0	0	0	0	0	43	24	67	21	0	14	35	10	43	0	53	155
12:45	0	0	0	0	0	43	12	55	23	0	14	37	13	63	0	76	168
Total	0	0	0	0	0	354	135	489	212	0	105	317	113	434	0	547	1353
PHF	0,00	0,00	0,00	0,00	0,00	0,81	0,90	0,83	0,86	0,00	0,83	0,87	0,68	0,84	0,00	0,88	0,88

Période : 15:30 à 18:30

	DU NORD				DE L'EST				DU SUD				DE L'OUEST				Total
	D	TD	G	Total	D	TD	G	Total	D	TD	G	Total	D	TD	G	Total	
15:30	0	0	0	0	0	103	31	134	42	0	24	66	9	104	0	113	313
15:45	0	0	0	0	0	145	21	166	31	0	21	52	12	108	0	120	338
16:00	0	0	0	0	0	140	26	166	45	0	19	64	8	125	0	133	363
16:15	0	0	0	0	0	158	25	183	21	0	12	33	8	80	0	88	304
16:30	0	0	0	0	0	126	28	154	31	0	9	40	11	91	0	102	296
16:45	0	0	0	0	0	147	25	172	28	0	23	51	15	92	0	107	330
17:00	0	0	0	0	0	147	23	170	28	0	18	46	12	108	0	120	336
17:15	0	0	0	0	0	171	26	197	40	0	8	48	14	74	0	88	333
17:30	0	0	0	0	0	145	28	173	37	0	15	52	12	76	0	88	313
17:45	0	0	0	0	0	139	27	166	19	0	14	33	8	67	0	75	274
18:00	0	0	0	0	0	116	26	142	16	0	16	32	18	64	0	82	256
18:15	0	0	0	0	0	92	23	115	18	0	18	36	18	52	0	70	221

Rue Saint-Patrick / Rue Senkus

Réseau 1

Date du comptage : Jeudi 07 juillet 2011

Municipalité LASALLE

Température(AM) : Clair

Observateurs Gilles Tellier

Température(PM) : Clair

Compilé par : André Milot

Total	0	0	0	0	0	1629	309	1938	356	0	197	553	145	1041	0	1186	3677
PHF	0,00	0,00	0,00	0,00	0,00	0,86	0,83	0,89	0,77	0,00	0,79	0,81	0,77	0,83	0,00	0,85	0,91
Grand total :																	7262

Rue Saint-Patrick / Rue Senkus

Réseau 1

Municipalité LASALLE

Observateurs Gilles Tellier

Date du comptage : Jeudi 07 juillet 2011

Température(AM) : Clair

Température(PM) : Clair

Compilé par : André Milot

Comptage pour les véhicules lourds

Période : 06:00 à 09:00

	DU NORD				DE L'EST				DU SUD				DE L'OUEST				Total
	D	TD	G	Total	D	TD	G	Total	D	TD	G	Total	D	TD	G	Total	
6:00	0	0	0	0	0	1	0	1	12	0	1	13	3	10	0	13	27
6:15	0	0	0	0	0	4	2	6	10	0	5	15	0	10	0	10	31
6:30	0	0	0	0	0	6	1	7	16	0	2	18	0	20	0	20	45
6:45	0	0	0	0	0	8	0	8	10	0	3	13	0	15	0	15	36
7:00	0	0	0	0	0	10	2	12	8	0	2	10	0	9	0	9	31
7:15	0	0	0	0	0	12	2	14	1	0	3	4	0	10	0	10	28
7:30	0	0	0	0	0	5	2	7	10	0	0	10	1	4	0	5	22
7:45	0	0	0	0	0	6	1	7	8	0	0	8	0	19	0	19	34
8:00	0	0	0	0	0	11	2	13	8	0	2	10	1	12	0	13	36
8:15	0	0	0	0	0	12	0	12	5	0	4	9	1	20	0	21	42
8:30	0	0	0	0	0	17	1	18	7	0	5	12	0	16	0	16	46
8:45	0	0	0	0	0	10	0	10	2	0	9	11	2	15	0	17	38
Total	0	0	0	0	0	102	13	115	97	0	36	133	8	160	0	168	416
PHF	0,00	0,00	0,00	0,00	0,00	0,68	0,50	0,69	0,88	0,00	0,55	0,81	0,50	0,84	0,00	0,82	0,86

Période : 11:00 à 13:00

	DU NORD				DE L'EST				DU SUD				DE L'OUEST				Total
	D	TD	G	Total	D	TD	G	Total	D	TD	G	Total	D	TD	G	Total	
11:00	0	0	0	0	0	7	4	11	10	0	1	11	1	18	0	19	41
11:15	0	0	0	0	0	7	1	8	12	0	1	13	1	11	0	12	33
11:30	0	0	0	0	0	12	2	14	7	0	2	9	0	19	0	19	42
11:45	0	0	0	0	0	12	2	14	14	0	2	16	0	13	0	13	43
12:00	0	0	0	0	0	7	0	7	8	0	2	10	1	7	0	8	25
12:15	0	0	0	0	0	2	1	3	10	0	1	11	0	7	0	7	21
12:30	0	0	0	0	0	9	3	12	6	0	2	8	0	12	0	12	32
12:45	0	0	0	0	0	8	1	9	5	0	2	7	1	10	0	11	27
Total	0	0	0	0	0	64	14	78	72	0	13	85	4	97	0	101	264
PHF	0,00	0,00	0,00	0,00	0,00	0,69	0,63	0,68	0,70	0,00	0,88	0,72	0,25	0,61	0,00	0,62	0,76

Période : 15:30 à 18:30

	DU NORD				DE L'EST				DU SUD				DE L'OUEST				Total
	D	TD	G	Total	D	TD	G	Total	D	TD	G	Total	D	TD	G	Total	
15:30	0	0	0	0	0	9	2	11	6	0	2	8	2	10	0	12	31
15:45	0	0	0	0	0	19	0	19	4	0	0	4	1	10	0	11	34
16:00	0	0	0	0	0	9	3	12	4	0	2	6	2	8	0	10	28
16:15	0	0	0	0	0	7	3	10	4	0	1	5	1	18	0	19	34
16:30	0	0	0	0	0	11	5	16	6	0	0	6	0	6	0	6	28
16:45	0	0	0	0	0	5	1	6	6	0	1	7	1	6	0	7	20
17:00	0	0	0	0	0	9	0	9	7	0	0	7	1	6	0	7	23
17:15	0	0	0	0	0	11	3	14	7	0	1	8	0	4	0	4	26
17:30	0	0	0	0	0	1	1	2	1	0	1	2	0	3	0	3	7
17:45	0	0	0	0	0	4	2	6	2	0	1	3	0	3	0	3	12
18:00	0	0	0	0	0	9	2	11	4	0	0	4	0	5	0	5	20
18:15	0	0	0	0	0	5	1	6	4	0	0	4	0	6	0	6	16

Rue Saint-Patrick / Rue Senkus

Réseau 1

Date du comptage : Jeudi 07 juillet 2011

Municipalité LASALLE

Température(AM) : Clair

Observateurs Gilles Tellier

Température(PM) : Clair

Compilé par : André Milot

Total	0	0	0	0	0	99	23	122	55	0	9	64	8	85	0	93	279
PHF	0,00	0,00	0,00	0,00	0,00	0,58	0,67	0,68	0,75	0,00	0,63	0,72	0,75	0,64	0,00	0,68	0,93
Grand total :																	959

Rue Saint-Patrick / Rue Senkus

Réseau 1
 Municipalité LASALLE
 Observateurs Gilles Tellier

Date du comptage : Jeudi 07 juillet 2011
 Température(AM) : Clair
 Température(PM) : Clair
 Compilé par : André Milot

Comptage de véhicules équivalents et de piétons (Pointe)

Période : 07:45 à 08:45

	DU NORD					DE L'EST					DU SUD					DE L'OUEST					Total véh. équiv.	Total piétons
	P	D	TD	G	Total	P	D	TD	G	Total	P	D	TD	G	Total	P	D	TD	G	Total		
7:45	0	0	0	0	0	6	0	74	11	85	0	39	0	12	51	0	16	137	0	153	289	6
8:00	0	0	0	0	0	4	0	69	9	78	2	44	0	12	56	0	16	111	0	127	261	6
8:15	0	0	0	0	0	3	0	67	8	75	0	37	0	13	50	0	21	129	0	150	275	3
8:30	0	0	0	0	0	3	0	64	10	74	0	34	0	12	46	1	6	128	0	134	254	4
Total	0	0	0	0	0	16	0	274	38	312	2	154	0	49	203	1	59	505	0	564	1079	19
PHF	0,00	0,00	0,00	0,00	0,00	0,67	0,00	0,93	0,86	0,92	0,25	0,88	0,00	0,94	0,91	0,25	0,70	0,92	0,00	0,92	0,93	0,79
%Camion					0,0%					16,0%					19,2%						12,2%	14,6%

Période : 11:30 à 12:30

	DU NORD					DE L'EST					DU SUD					DE L'OUEST					Total véh. équiv.	Total piétons
	P	D	TD	G	Total	P	D	TD	G	Total	P	D	TD	G	Total	P	D	TD	G	Total		
11:30	0	0	0	0	0	4	0	59	15	74	0	29	0	11	40	0	7	76	0	83	197	4
11:45	0	0	0	0	0	0	0	47	24	71	0	48	0	17	65	0	24	56	0	80	216	0
12:00	0	0	0	0	0	5	0	63	22	85	0	40	0	15	55	0	16	73	0	89	229	5
12:15	0	0	0	0	0	3	0	45	23	68	0	39	0	17	56	2	19	62	0	81	205	5
Total	0	0	0	0	0	12	0	214	84	298	0	156	0	60	216	2	66	267	0	333	847	14
PHF	0,00	0,00	0,00	0,00	0,00	0,60	0,00	0,85	0,88	0,88	0,00	0,81	0,00	0,88	0,83	0,25	0,69	0,88	0,00	0,94	0,92	0,70
%Camion					0,0%					12,8%					21,3%						14,1%	15,5%

Période : 15:30 à 16:30

	DU NORD					DE L'EST					DU SUD					DE L'OUEST					Total véh. équiv.	Total piétons
	P	D	TD	G	Total	P	D	TD	G	Total	P	D	TD	G	Total	P	D	TD	G	Total		
15:30	0	0	0	0	0	8	0	112	33	145	0	48	0	26	74	0	11	114	0	125	344	8
15:45	0	0	0	0	0	3	0	164	21	185	0	35	0	21	56	0	13	118	0	131	372	3
16:00	0	0	0	0	0	8	0	149	29	178	2	49	0	21	70	0	10	133	0	143	391	10
16:15	0	0	0	0	0	6	0	165	28	193	0	25	0	13	38	0	9	98	0	107	338	6
Total	0	0	0	0	0	25	0	590	111	701	2	157	0	81	238	0	43	463	0	506	1445	27
PHF	0,00	0,00	0,00	0,00	0,00	0,78	0,00	0,89	0,84	0,91	0,25	0,80	0,00	0,78	0,80	0,00	0,83	0,87	0,00	0,88	0,92	0,68
%Camion					0,0%					7,4%					9,7%						10,3%	8,8%

Grand total : 3371 60

Remarques :

Pondération des banques : Automobiles (1) , Véhicules lourds (1)

Rue Saint-Patrick / Rue Senkus

Réseau 1
 Municipalité LASALLE
 Observateurs Gilles Tellier

Date du comptage : Jeudi 07 juillet 2011

Température(AM) : Clair

Température(PM) : Clair

Compilé par : André Milot

Comptage pour les automobiles (Pointe)

Période : 07:45 à 08:45

	DU NORD				DE L'EST				DU SUD				DE L'OUEST				Total
	D	TD	G	Total	D	TD	G	Total	D	TD	G	Total	D	TD	G	Total	
7:45	0	0	0	0	0	68	10	78	31	0	12	43	16	118	0	134	255
8:00	0	0	0	0	0	58	7	65	36	0	10	46	15	99	0	114	225
8:15	0	0	0	0	0	55	8	63	32	0	9	41	20	109	0	129	233
8:30	0	0	0	0	0	47	9	56	27	0	7	34	6	112	0	118	208
Total	0	0	0	0	0	228	34	262	126	0	38	164	57	438	0	495	921
PHF	0,00	0,00	0,00	0,00	0,00	0,84	0,85	0,84	0,88	0,00	0,79	0,89	0,71	0,93	0,00	0,92	0,90

Période : 11:30 à 12:30

	DU NORD				DE L'EST				DU SUD				DE L'OUEST				Total
	D	TD	G	Total	D	TD	G	Total	D	TD	G	Total	D	TD	G	Total	
11:30	0	0	0	0	0	47	13	60	22	0	9	31	7	57	0	64	155
11:45	0	0	0	0	0	35	22	57	34	0	15	49	24	43	0	67	173
12:00	0	0	0	0	0	56	22	78	32	0	13	45	15	66	0	81	204
12:15	0	0	0	0	0	43	22	65	29	0	16	45	19	55	0	74	184
Total	0	0	0	0	0	181	79	260	117	0	53	170	65	221	0	286	716
PHF	0,00	0,00	0,00	0,00	0,00	0,81	0,90	0,83	0,86	0,00	0,83	0,87	0,68	0,84	0,00	0,88	0,88

Période : 15:30 à 16:30

	DU NORD				DE L'EST				DU SUD				DE L'OUEST				Total
	D	TD	G	Total	D	TD	G	Total	D	TD	G	Total	D	TD	G	Total	
15:30	0	0	0	0	0	103	31	134	42	0	24	66	9	104	0	113	313
15:45	0	0	0	0	0	145	21	166	31	0	21	52	12	108	0	120	338
16:00	0	0	0	0	0	140	26	166	45	0	19	64	8	125	0	133	363
16:15	0	0	0	0	0	158	25	183	21	0	12	33	8	80	0	88	304
Total	0	0	0	0	0	546	103	649	139	0	76	215	37	417	0	454	1318
PHF	0,00	0,00	0,00	0,00	0,00	0,86	0,83	0,89	0,77	0,00	0,79	0,81	0,77	0,83	0,00	0,85	0,91

Grand total : 2955

Rue Saint-Patrick / Rue Senkus

Réseau 1

Date du comptage : Jeudi 07 juillet 2011

Municipalité LASALLE

Température(AM) : Clair

Observateurs Gilles Tellier

Température(PM) : Clair

Compilé par : André Milot

Comptage pour les véhicules lourds (Pointe)

Période : 07:45 à 08:45

	DU NORD				DE L'EST				DU SUD				DE L'OUEST				Total
	D	TD	G	Total	D	TD	G	Total	D	TD	G	Total	D	TD	G	Total	
7:45	0	0	0	0	0	6	1	7	8	0	0	8	0	19	0	19	34
8:00	0	0	0	0	0	11	2	13	8	0	2	10	1	12	0	13	36
8:15	0	0	0	0	0	12	0	12	5	0	4	9	1	20	0	21	42
8:30	0	0	0	0	0	17	1	18	7	0	5	12	0	16	0	16	46
Total	0	0	0	0	0	46	4	50	28	0	11	39	2	67	0	69	158
PHF	0,00	0,00	0,00	0,00	0,00	0,68	0,50	0,69	0,88	0,00	0,55	0,81	0,50	0,84	0,00	0,82	0,86

Période : 11:30 à 12:30

	DU NORD				DE L'EST				DU SUD				DE L'OUEST				Total
	D	TD	G	Total	D	TD	G	Total	D	TD	G	Total	D	TD	G	Total	
11:30	0	0	0	0	0	12	2	14	7	0	2	9	0	19	0	19	42
11:45	0	0	0	0	0	12	2	14	14	0	2	16	0	13	0	13	43
12:00	0	0	0	0	0	7	0	7	8	0	2	10	1	7	0	8	25
12:15	0	0	0	0	0	2	1	3	10	0	1	11	0	7	0	7	21
Total	0	0	0	0	0	33	5	38	39	0	7	46	1	46	0	47	131
PHF	0,00	0,00	0,00	0,00	0,00	0,69	0,63	0,68	0,70	0,00	0,88	0,72	0,25	0,61	0,00	0,62	0,76

Période : 15:30 à 16:30

	DU NORD				DE L'EST				DU SUD				DE L'OUEST				Total
	D	TD	G	Total	D	TD	G	Total	D	TD	G	Total	D	TD	G	Total	
15:30	0	0	0	0	0	9	2	11	6	0	2	8	2	10	0	12	31
15:45	0	0	0	0	0	19	0	19	4	0	0	4	1	10	0	11	34
16:00	0	0	0	0	0	9	3	12	4	0	2	6	2	8	0	10	28
16:15	0	0	0	0	0	7	3	10	4	0	1	5	1	18	0	19	34
Total	0	0	0	0	0	44	8	52	18	0	5	23	6	46	0	52	127
PHF	0,00	0,00	0,00	0,00	0,00	0,58	0,67	0,68	0,75	0,00	0,63	0,72	0,75	0,64	0,00	0,68	0,93

Grand total : 416

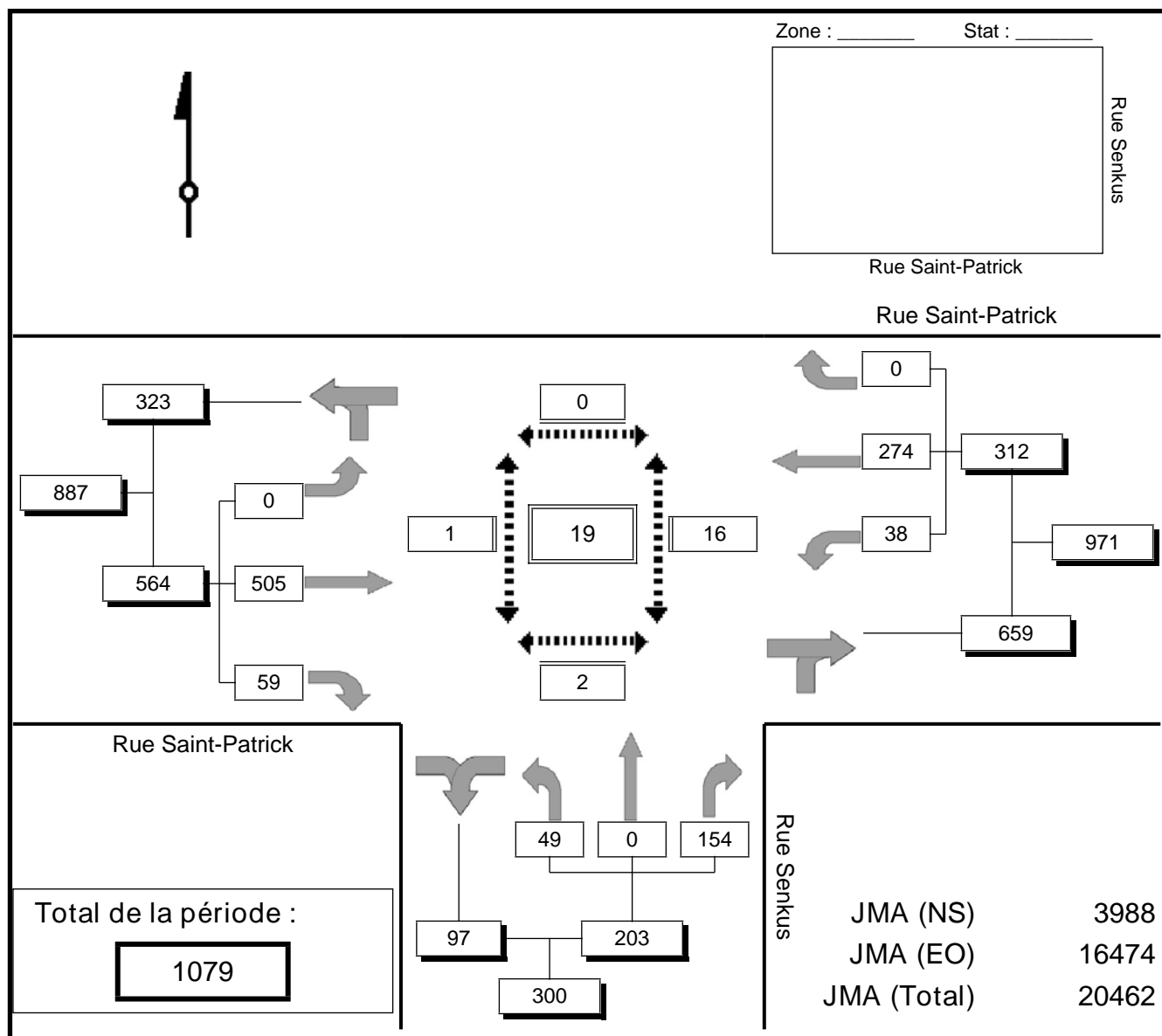
Rue Saint-Patrick / Rue Senkus

Réseau 1
 Municipalité LASALLE
 Observateurs Gilles Tellier

Date du comptage : Jeudi 07 juillet 2011
 Température(AM) : Clair
 Température(PM) : Clair
 Compilé par : André Milot




Comptage de véhicules équivalents et de piétons (Pointe)

Période : 07:45 à 08:45



Pondération des banques : Automobiles (1) , Véhicules lourds (1)

Légende :

	Totaux		Piétons
	Sorties		

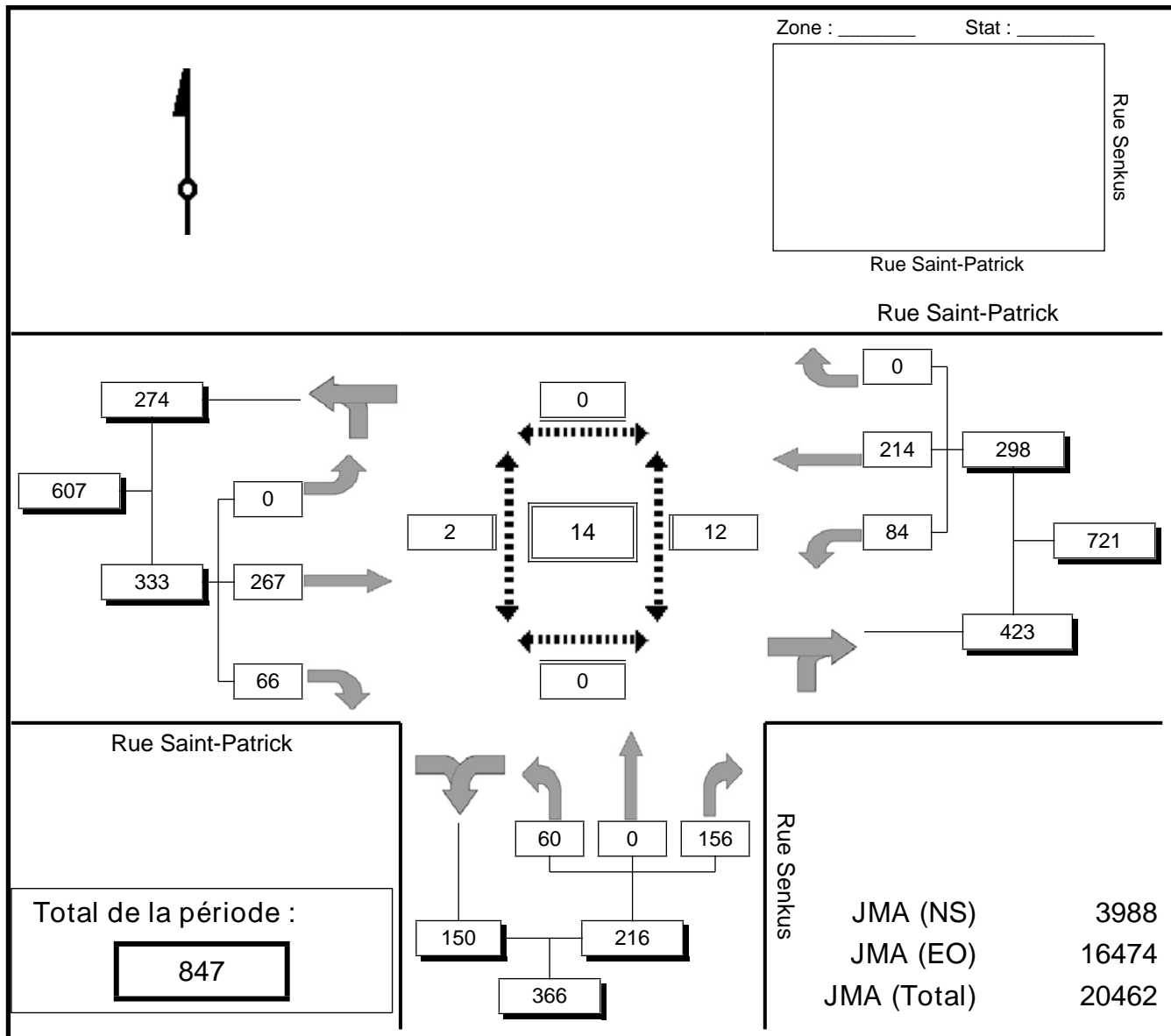
Rue Saint-Patrick / Rue Senkus

Réseau 1
 Municipalité LASALLE
 Observateurs Gilles Tellier




Date du comptage : Jeudi 07 juillet 2011
 Température(AM) : Clair
 Température(PM) : Clair
 Compilé par : André Milot

Comptage de véhicules équivalents et de piétons (Pointe)

Période : 11:30 à 12:30



Pondération des banques : Automobiles (1) , Véhicules lourds (1)

Légende :  Totaux  Piétons
 Sorties

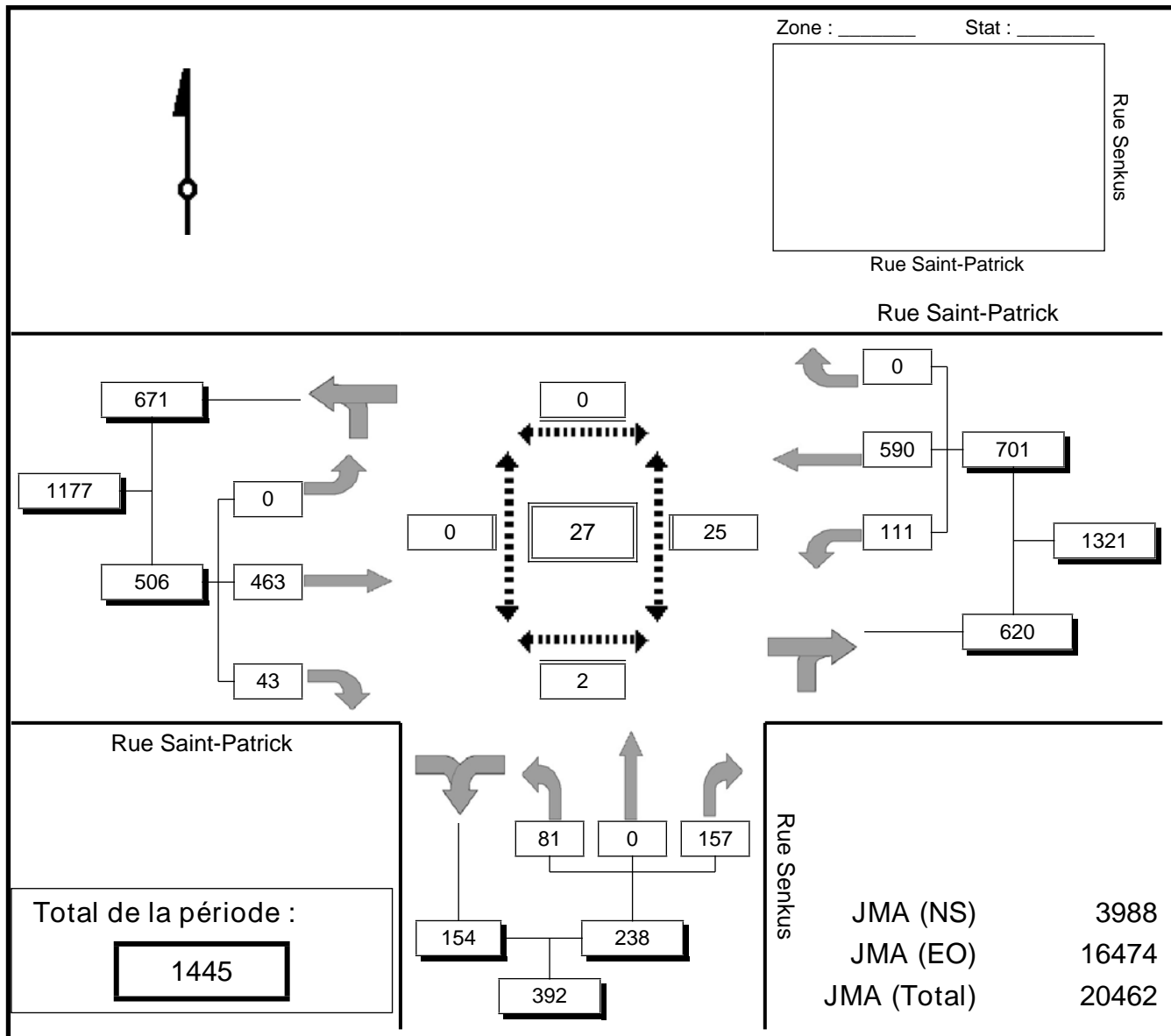
Rue Saint-Patrick / Rue Senkus

Réseau 1
 Municipalité LASALLE
 Observateurs Gilles Tellier




Date du comptage : Jeudi 07 juillet 2011
 Température(AM) : Clair
 Température(PM) : Clair
 Compilé par : André Milot

Comptage de véhicules équivalents et de piétons (Pointe)

Période : 15:30 à 16:30



Pondération des banques : Automobiles (1) , Véhicules lourds (1)

Légende :  Totaux  Piétons
 Sorties

Détail des comptages des mouvements véhiculaires

MUNICIPALITÉ: Arr. Lasalle

APPROCHE NORD : N/A
 SUD : Rue Senkus
 EST : Rue Saint-Patrick
 OUEST : Rue Saint-Patrick

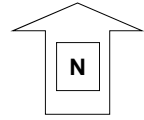
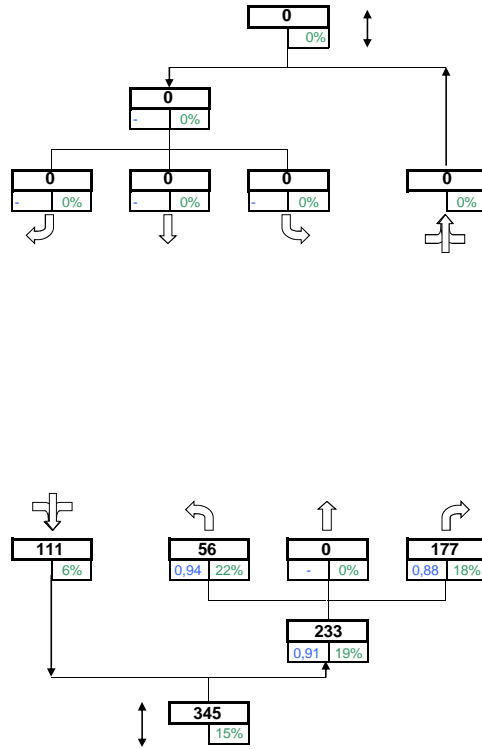
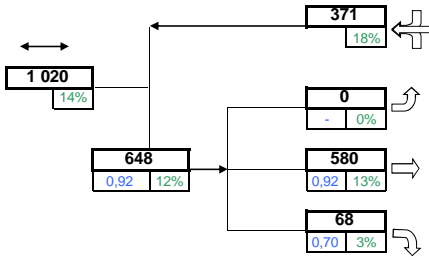
DURÉE DU COMPTAGE: 2x2,7 Heures
 COND. ATMOSPHÉRIQUES: Ensoleillé

Mouvements aux heures de pointe (après majoration)

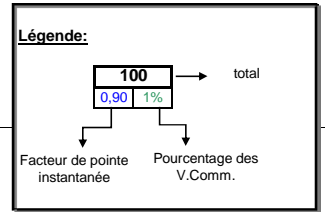
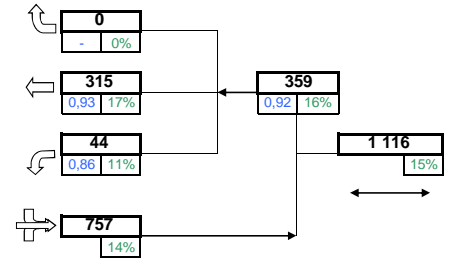
Pointe du matin

Heure de pointe: 07:45 - 08:45

N/A



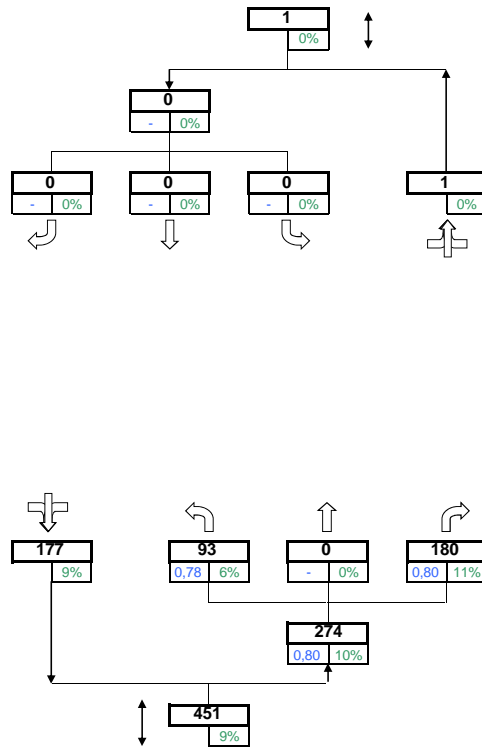
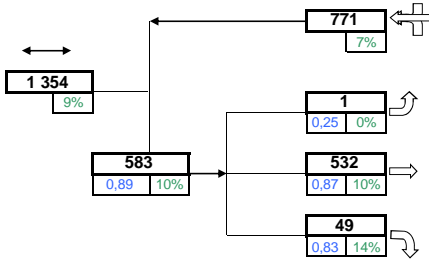
Rue Saint-Patrick



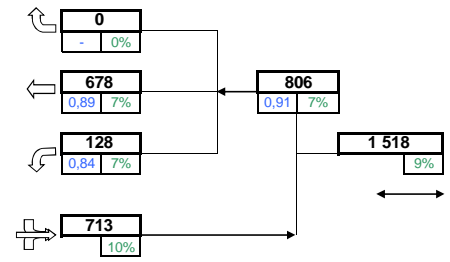
Pointe de l'après-midi

Heure de pointe: 15:30 - 16:30

N/A



Rue Saint-Patrick



Détail des comptages des mouvements véhiculaires

MUNICIPALITE: Arr. Lasalle

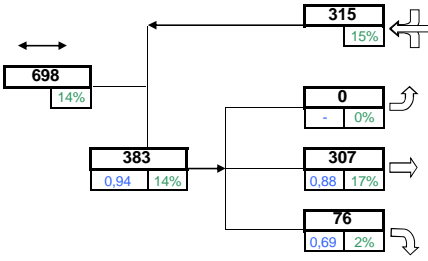
APPROCHE NORD : N/A
 SUD : Rue Senkus
 EST : Rue Saint-Patrick
 OUEST : Rue Saint-Patrick

DURÉE DU COMPTAGE: 2x2,7 Heures
 COND. ATMOSPHÉRIQUES: Ensoleillé

Mouvements aux heures de pointe
 (après majoration)

Pointe du midi

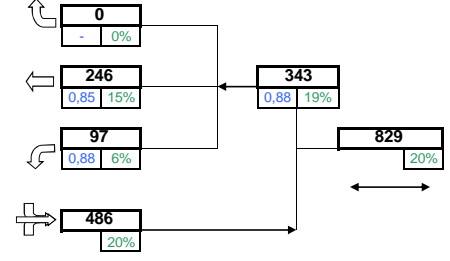
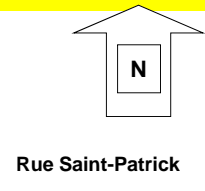
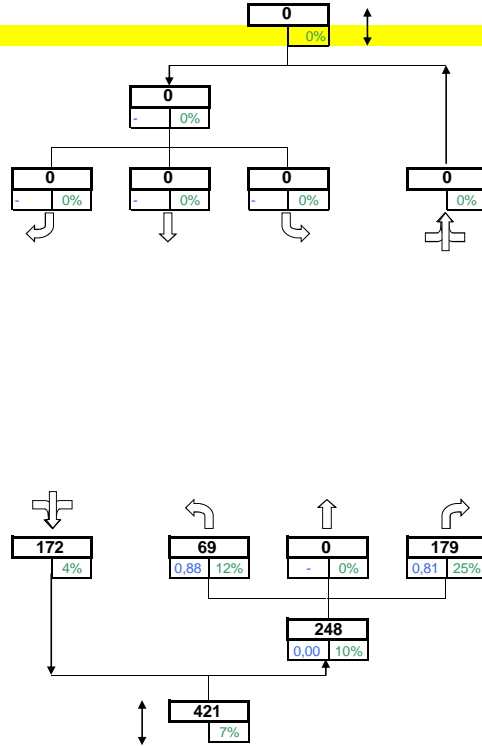
Heure de pointe: 11:30 - 12:30



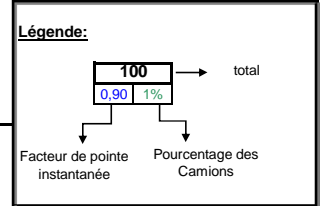
Rue Saint-Patrick

Total de l'heure
 de pointe du
 matin :

974	
0,92	18%



Rue Senkus



Bretelles du boul. Angrignon / Rue Saint-Patrick

Date du comptage : Jeudi 07 juillet 2011

Réseau 1
 Municipalité LASALLE
 Observateurs Raymond Morel

Température(AM) : Clair

Température(PM) : Clair

Compilé par : André Milot

Comptage de véhicules équivalents et de piétons

Période : 06:00 à 09:00

	DU NORD					DE L'EST					DU SUD					DE L'OUEST					Total véh équiv.	Total piétons
	P	D	TD	G	Total	P	D	TD	G	Total	P	D	TD	G	Total	P	D	TD	G	Total		
6:00	0	0	0	0	0	0	0	30	1	31	1	3	0	5	8	0	56	47	0	103	142	1
6:15	0	0	0	0	0	0	0	47	6	53	1	1	0	7	8	0	46	49	0	95	156	1
6:30	0	0	0	0	0	0	0	50	7	57	0	1	0	7	8	0	47	67	0	114	179	0
6:45	0	0	0	0	0	0	0	48	2	50	0	2	0	5	7	0	45	74	0	119	176	0
7:00	0	0	0	0	0	0	0	58	8	66	1	0	0	10	10	0	41	68	0	109	185	1
7:15	0	0	0	0	0	0	0	52	10	62	2	4	0	5	9	0	42	77	0	119	190	2
7:30	0	0	0	0	0	0	0	68	8	76	0	1	0	6	7	0	50	105	0	155	238	0
7:45	0	0	0	0	0	0	0	64	6	70	0	3	0	19	22	0	51	121	0	172	264	0
8:00	0	0	0	0	0	0	0	63	16	79	0	6	0	20	26	0	57	103	0	160	265	0
8:15	0	0	0	0	0	0	0	63	13	76	0	6	0	18	24	0	51	110	0	161	261	0
8:30	0	0	0	0	0	0	0	63	10	73	0	5	0	12	17	0	49	113	0	162	252	0
8:45	0	0	0	0	0	0	0	64	12	76	1	9	0	16	25	0	57	77	0	134	235	1
Total	0	0	0	0	0	0	0	670	99	769	6	41	0	130	171	0	592	1011	0	1603	2543	6
PHF	0,00	0,00	0,00	0,00	0,00	0,00	0,00	0,99	0,70	0,94	0,00	0,83	0,00	0,86	0,86	0,00	0,91	0,92	0,00	0,95	0,98	0,00
%Camion					0,0%					14,7%					15,2%					11,2%		12,5%

Période : 11:00 à 13:00

	DU NORD					DE L'EST					DU SUD					DE L'OUEST					Total véh équiv.	Total piétons
	P	D	TD	G	Total	P	D	TD	G	Total	P	D	TD	G	Total	P	D	TD	G	Total		
11:00	0	0	0	0	0	0	0	54	15	69	0	11	0	8	19	0	51	64	0	115	203	0
11:15	0	0	0	0	0	0	0	56	14	70	0	9	0	7	16	0	45	54	0	99	185	0
11:30	0	0	0	0	0	0	0	64	11	75	1	7	0	16	23	0	48	55	0	103	201	1
11:45	0	0	0	0	0	0	0	48	17	65	0	5	0	19	24	0	47	58	0	105	194	0
12:00	0	0	0	0	0	0	0	67	10	77	1	6	0	23	29	0	51	59	0	110	216	1
12:15	0	0	0	0	0	0	0	58	11	69	0	8	0	9	17	0	47	61	0	108	194	0
12:30	0	0	0	0	0	0	0	62	9	71	0	6	0	17	23	0	33	48	0	81	175	0
12:45	0	0	0	0	0	0	0	56	13	69	0	12	0	14	26	0	43	55	0	98	193	0
Total	0	0	0	0	0	0	0	465	100	565	2	64	0	113	177	0	365	454	0	819	1561	2
PHF	0,00	0,00	0,00	0,00	0,00	0,00	0,00	0,88	0,72	0,93	0,50	0,81	0,00	0,73	0,80	0,00	0,95	0,95	0,00	0,97	0,93	0,50
%Camion					0,0%					18,6%					4,5%					16,0%		15,6%

Bretelles du boul. Angrignon / Rue Saint-Patrick

Date du comptage : Jeudi 07 juillet 2011

Réseau 1
 Municipalité LASALLE
 Observateurs Raymond Morel

Température(AM) : Clair

Température(PM) : Clair

Compilé par : André Milot

Période : 15:30 à 18:30

	DU NORD					DE L'EST					DU SUD					DE L'OUEST					Total véh équiv.	Total piétons
	P	D	TD	G	Total	P	D	TD	G	Total	P	D	TD	G	Total	P	D	TD	G	Total		
15:30	0	0	0	0	0	0	0	125	25	150	0	6	0	18	24	0	67	93	0	160	334	0
15:45	0	0	0	0	0	0	0	162	22	184	0	15	0	23	38	0	62	96	0	158	380	0
16:00	0	0	0	0	0	0	0	164	15	179	0	4	0	20	24	0	87	104	0	191	394	0
16:15	0	0	0	0	0	0	0	182	24	206	0	14	0	21	35	0	47	77	0	124	365	0
16:30	0	0	0	0	0	0	0	161	21	182	0	7	0	15	22	0	48	104	0	152	356	0
16:45	0	0	0	0	0	0	0	165	21	186	0	9	0	16	25	0	60	64	0	124	335	0
17:00	0	0	0	0	0	0	0	166	33	199	0	7	0	18	25	1	63	103	0	166	390	1
17:15	0	0	0	0	0	0	0	190	17	207	0	7	0	19	26	0	57	78	0	135	368	0
17:30	0	0	0	0	0	0	0	155	23	178	0	8	0	25	33	0	56	67	0	123	334	0
17:45	0	0	0	0	0	0	0	156	13	169	0	9	0	21	30	0	43	55	0	98	297	0
18:00	0	0	0	0	0	0	0	135	13	148	0	2	0	18	20	0	38	47	0	85	253	0
18:15	0	0	0	0	0	0	0	102	6	108	0	8	0	19	27	0	33	45	0	78	213	0
Total	0	0	0	0	0	0	0	1863	233	2096	0	96	0	233	329	1	661	933	0	1594	4019	1
PHF	0,00	0,00	0,00	0,00	0,00	0,00	0,00	0,92	0,85	0,91	0,00	0,67	0,00	0,86	0,78	0,00	0,70	0,92	0,00	0,82	0,95	0,00
%Camion					0,0%					4,5%					2,1%					6,5%	5,1%	
Grand total :																					8123	9

Remarques :

Bretelles du boul. Angrignon / Rue Saint-Patrick

Réseau 1

Date du comptage : Jeudi 07 juillet 2011

Municipalité LASALLE

Température(AM) : Clair

Observateurs Raymond Morel

Température(PM) : Clair

Compilé par : André Milot

Comptage pour les automobiles

Période : 06:00 à 09:00

	DU NORD				DE L'EST				DU SUD				DE L'OUEST				Total
	D	TD	G	Total	D	TD	G	Total	D	TD	G	Total	D	TD	G	Total	
6:00	0	0	0	0	0	30	0	30	3	0	5	8	47	41	0	88	126
6:15	0	0	0	0	0	45	4	49	1	0	6	7	37	42	0	79	135
6:30	0	0	0	0	0	47	2	49	1	0	6	7	30	56	0	86	142
6:45	0	0	0	0	0	43	2	45	2	0	5	7	35	66	0	101	153
7:00	0	0	0	0	0	51	2	53	0	0	8	8	40	61	0	101	162
7:15	0	0	0	0	0	47	5	52	4	0	4	8	39	73	0	112	172
7:30	0	0	0	0	0	63	2	65	1	0	6	7	48	98	0	146	218
7:45	0	0	0	0	0	59	1	60	3	0	18	21	43	108	0	151	232
8:00	0	0	0	0	0	59	8	67	5	0	17	22	53	96	0	149	238
8:15	0	0	0	0	0	56	6	62	5	0	14	19	46	103	0	149	230
8:30	0	0	0	0	0	54	4	58	4	0	6	10	43	99	0	142	210
8:45	0	0	0	0	0	58	7	65	9	0	12	21	49	71	0	120	206
Total	0	0	0	0	0	612	43	655	38	0	107	145	510	914	0	1424	2224
PHF	0,00	0,00	0,00	0,00	0,00	0,97	0,59	0,92	0,85	0,00	0,76	0,82	0,87	0,94	0,00	0,98	0,96

Période : 11:00 à 13:00

	DU NORD				DE L'EST				DU SUD				DE L'OUEST				Total
	D	TD	G	Total	D	TD	G	Total	D	TD	G	Total	D	TD	G	Total	
11:00	0	0	0	0	0	47	8	55	11	0	7	18	46	53	0	99	172
11:15	0	0	0	0	0	51	5	56	9	0	7	16	37	43	0	80	152
11:30	0	0	0	0	0	53	3	56	7	0	15	22	42	40	0	82	160
11:45	0	0	0	0	0	43	8	51	5	0	18	23	40	44	0	84	158
12:00	0	0	0	0	0	63	4	67	6	0	22	28	46	52	0	98	193
12:15	0	0	0	0	0	57	5	62	7	0	8	15	40	52	0	92	169
12:30	0	0	0	0	0	53	4	57	5	0	17	22	29	36	0	65	144
12:45	0	0	0	0	0	49	7	56	12	0	13	25	40	48	0	88	169
Total	0	0	0	0	0	416	44	460	62	0	107	169	320	368	0	688	1317
PHF	0,00	0,00	0,00	0,00	0,00	0,86	0,63	0,88	0,89	0,00	0,72	0,79	0,91	0,90	0,00	0,91	0,88

Période : 15:30 à 18:30

	DU NORD				DE L'EST				DU SUD				DE L'OUEST				Total
	D	TD	G	Total	D	TD	G	Total	D	TD	G	Total	D	TD	G	Total	
15:30	0	0	0	0	0	123	16	139	6	0	17	23	63	83	0	146	308
15:45	0	0	0	0	0	154	16	170	15	0	23	38	58	94	0	152	360
16:00	0	0	0	0	0	161	10	171	4	0	19	23	83	96	0	179	373
16:15	0	0	0	0	0	176	14	190	14	0	21	35	42	69	0	111	336
16:30	0	0	0	0	0	152	19	171	7	0	14	21	47	94	0	141	333
16:45	0	0	0	0	0	162	19	181	9	0	15	24	56	59	0	115	320
17:00	0	0	0	0	0	163	30	193	7	0	18	25	58	97	0	155	373
17:15	0	0	0	0	0	183	17	200	7	0	18	25	52	74	0	126	351
17:30	0	0	0	0	0	152	21	173	8	0	25	33	54	65	0	119	325
17:45	0	0	0	0	0	153	12	165	9	0	20	29	41	53	0	94	288
18:00	0	0	0	0	0	131	13	144	2	0	17	19	35	46	0	81	244
18:15	0	0	0	0	0	98	6	104	8	0	19	27	29	43	0	72	203

Bretelles du boul. Angrignon / Rue Saint-Patrick

Réseau 1

Date du comptage : Jeudi 07 juillet 2011

Municipalité LASALLE

Température(AM) : Clair

Observateurs Raymond Morel

Température(PM) : Clair

Compilé par : André Milot

Total	0	0	0	0	0	1808	193	2001	96	0	226	322	618	873	0	1491	3814
PHF	0,00	0,00	0,00	0,00	0,00	0,91	0,78	0,92	0,67	0,00	0,84	0,77	0,69	0,92	0,00	0,81	0,94
Grand total :																	7355

Bretelles du boul. Angrignon / Rue Saint-Patrick

Réseau 1

Date du comptage : Jeudi 07 juillet 2011

Municipalité LASALLE

Température(AM) : Clair

Observateurs Raymond Morel

Température(PM) : Clair

Compilé par : André Milot

Comptage pour les véhicules lourds

Période : 06:00 à 09:00

	DU NORD				DE L'EST				DU SUD				DE L'OUEST				Total
	D	TD	G	Total	D	TD	G	Total	D	TD	G	Total	D	TD	G	Total	
6:00	0	0	0	0	0	0	1	1	0	0	0	0	9	6	0	15	16
6:15	0	0	0	0	0	2	2	4	0	0	1	1	9	7	0	16	21
6:30	0	0	0	0	0	3	5	8	0	0	1	1	17	11	0	28	37
6:45	0	0	0	0	0	5	0	5	0	0	0	0	10	8	0	18	23
7:00	0	0	0	0	0	7	6	13	0	0	2	2	1	7	0	8	23
7:15	0	0	0	0	0	4	5	9	0	0	1	1	3	4	0	7	17
7:30	0	0	0	0	0	5	6	11	0	0	0	0	2	7	0	9	20
7:45	0	0	0	0	0	5	5	10	0	0	1	1	8	13	0	21	32
8:00	0	0	0	0	0	4	8	12	1	0	3	4	4	7	0	11	27
8:15	0	0	0	0	0	7	7	14	1	0	4	5	5	7	0	12	31
8:30	0	0	0	0	0	9	6	15	1	0	6	7	6	14	0	20	42
8:45	0	0	0	0	0	6	5	11	0	0	4	4	8	6	0	14	29
Total	0	0	0	0	0	57	56	113	3	0	23	26	82	97	0	179	318
PHF	0,00	0,00	0,00	0,00	0,00	0,69	0,81	0,85	0,75	0,00	0,58	0,61	0,72	0,73	0,00	0,76	0,79

Période : 11:00 à 13:00

	DU NORD				DE L'EST				DU SUD				DE L'OUEST				Total
	D	TD	G	Total	D	TD	G	Total	D	TD	G	Total	D	TD	G	Total	
11:00	0	0	0	0	0	7	7	14	0	0	1	1	5	11	0	16	31
11:15	0	0	0	0	0	5	9	14	0	0	0	0	8	11	0	19	33
11:30	0	0	0	0	0	11	8	19	0	0	1	1	6	15	0	21	41
11:45	0	0	0	0	0	5	9	14	0	0	1	1	7	14	0	21	36
12:00	0	0	0	0	0	4	6	10	0	0	1	1	5	7	0	12	23
12:15	0	0	0	0	0	1	6	7	1	0	1	2	7	9	0	16	25
12:30	0	0	0	0	0	9	5	14	1	0	0	1	4	12	0	16	31
12:45	0	0	0	0	0	7	6	13	0	0	1	1	3	7	0	10	24
Total	0	0	0	0	0	49	56	105	2	0	6	8	45	86	0	131	244
PHF	0,00	0,00	0,00	0,00	0,00	0,48	0,81	0,66	0,25	0,00	1,00	0,63	0,89	0,75	0,00	0,83	0,76

Période : 15:30 à 18:30

	DU NORD				DE L'EST				DU SUD				DE L'OUEST				Total
	D	TD	G	Total	D	TD	G	Total	D	TD	G	Total	D	TD	G	Total	
15:30	0	0	0	0	0	2	9	11	0	0	1	1	4	10	0	14	26
15:45	0	0	0	0	0	8	6	14	0	0	0	0	4	2	0	6	20
16:00	0	0	0	0	0	3	5	8	0	0	1	1	4	8	0	12	21
16:15	0	0	0	0	0	6	10	16	0	0	0	0	5	8	0	13	29
16:30	0	0	0	0	0	9	2	11	0	0	1	1	1	10	0	11	23
16:45	0	0	0	0	0	3	2	5	0	0	1	1	4	5	0	9	15
17:00	0	0	0	0	0	3	3	6	0	0	0	0	5	6	0	11	17
17:15	0	0	0	0	0	7	0	7	0	0	1	1	5	4	0	9	17
17:30	0	0	0	0	0	3	2	5	0	0	0	0	2	2	0	4	9
17:45	0	0	0	0	0	3	1	4	0	0	1	1	2	2	0	4	9
18:00	0	0	0	0	0	4	0	4	0	0	1	1	3	1	0	4	9
18:15	0	0	0	0	0	4	0	4	0	0	0	0	4	2	0	6	10

Bretelles du boul. Angrignon / Rue Saint-Patrick

Réseau 1

Date du comptage : Jeudi 07 juillet 2011

Municipalité LASALLE

Température(AM) : Clair

Observateurs Raymond Morel

Température(PM) : Clair

Compilé par : André Milot

Total	0	0	0	0	0	55	40	95	0	0	7	7	43	60	0	103	205
PHF	0,00	0,00	0,00	0,00	0,00	0,72	0,58	0,77	0,00	0,00	0,50	0,50	0,70	0,70	0,00	0,81	0,80
Grand total :																	767

Bretelles du boul. Angrignon / Rue Saint-Patrick

Réseau 1
 Municipalité LASALLE
 Observateurs Raymond Morel

Date du comptage : Jeudi 07 juillet 2011
 Température(AM) : Clair
 Température(PM) : Clair
 Compilé par : André Milot

Comptage de véhicules équivalents et de piétons (Pointe)

Période : 07:45 à 08:45

	DU NORD					DE L'EST					DU SUD					DE L'OUEST					Total véh. équiv.	Total piétons
	P	D	TD	G	Total	P	D	TD	G	Total	P	D	TD	G	Total	P	D	TD	G	Total		
7:45	0	0	0	0	0	0	0	64	6	70	0	3	0	19	22	0	51	121	0	172	264	0
8:00	0	0	0	0	0	0	0	63	16	79	0	6	0	20	26	0	57	103	0	160	265	0
8:15	0	0	0	0	0	0	0	63	13	76	0	6	0	18	24	0	51	110	0	161	261	0
8:30	0	0	0	0	0	0	0	63	10	73	0	5	0	12	17	0	49	113	0	162	252	0
Total	0	0	0	0	0	0	0	253	45	298	0	20	0	69	89	0	208	447	0	655	1042	0
PHF	0,00	0,00	0,00	0,00	0,00	0,00	0,00	0,99	0,70	0,94	0,00	0,83	0,00	0,86	0,86	0,00	0,91	0,92	0,00	0,95	0,98	0,00
%Camion					0,0%					17,1%					19,1%					9,8%		12,7%

Période : 11:30 à 12:30

	DU NORD					DE L'EST					DU SUD					DE L'OUEST					Total véh. équiv.	Total piétons
	P	D	TD	G	Total	P	D	TD	G	Total	P	D	TD	G	Total	P	D	TD	G	Total		
11:30	0	0	0	0	0	0	0	64	11	75	1	7	0	16	23	0	48	55	0	103	201	1
11:45	0	0	0	0	0	0	0	48	17	65	0	5	0	19	24	0	47	58	0	105	194	0
12:00	0	0	0	0	0	0	0	67	10	77	1	6	0	23	29	0	51	59	0	110	216	1
12:15	0	0	0	0	0	0	0	58	11	69	0	8	0	9	17	0	47	61	0	108	194	0
Total	0	0	0	0	0	0	0	237	49	286	2	26	0	67	93	0	193	233	0	426	805	2
PHF	0,00	0,00	0,00	0,00	0,00	0,00	0,00	0,88	0,72	0,93	0,50	0,81	0,00	0,73	0,80	0,00	0,95	0,95	0,00	0,97	0,93	0,50
%Camion					0,0%					17,5%					5,4%					16,4%		15,5%

Période : 15:45 à 16:45

	DU NORD					DE L'EST					DU SUD					DE L'OUEST					Total véh. équiv.	Total piétons
	P	D	TD	G	Total	P	D	TD	G	Total	P	D	TD	G	Total	P	D	TD	G	Total		
15:45	0	0	0	0	0	0	0	162	22	184	0	15	0	23	38	0	62	96	0	158	380	0
16:00	0	0	0	0	0	0	0	164	15	179	0	4	0	20	24	0	87	104	0	191	394	0
16:15	0	0	0	0	0	0	0	182	24	206	0	14	0	21	35	0	47	77	0	124	365	0
16:30	0	0	0	0	0	0	0	161	21	182	0	7	0	15	22	0	48	104	0	152	356	0
Total	0	0	0	0	0	0	0	669	82	751	0	40	0	79	119	0	244	381	0	625	1495	0
PHF	0,00	0,00	0,00	0,00	0,00	0,00	0,00	0,92	0,85	0,91	0,00	0,67	0,00	0,86	0,78	0,00	0,70	0,92	0,00	0,82	0,95	0,00
%Camion					0,0%					6,5%					1,7%					6,7%		6,2%

Grand total : 3342 2

Remarques :

Bretelles du boul. Angrignon / Rue Saint-Patrick

Réseau 1

Date du comptage : Jeudi 07 juillet 2011

Municipalité LASALLE

Température(AM) : Clair

Observateurs Raymond Morel

Température(PM) : Clair

Compilé par : André Milot

Comptage pour les automobiles (Pointe)

Période : 07:45 à 08:45

	DU NORD				DE L'EST				DU SUD				DE L'OUEST				Total
	D	TD	G	Total	D	TD	G	Total	D	TD	G	Total	D	TD	G	Total	
7:45	0	0	0	0	0	59	1	60	3	0	18	21	43	108	0	151	232
8:00	0	0	0	0	0	59	8	67	5	0	17	22	53	96	0	149	238
8:15	0	0	0	0	0	56	6	62	5	0	14	19	46	103	0	149	230
8:30	0	0	0	0	0	54	4	58	4	0	6	10	43	99	0	142	210
Total	0	0	0	0	0	228	19	247	17	0	55	72	185	406	0	591	910
PHF	0,00	0,00	0,00	0,00	0,00	0,97	0,59	0,92	0,85	0,00	0,76	0,82	0,87	0,94	0,00	0,98	0,96

Période : 11:30 à 12:30

	DU NORD				DE L'EST				DU SUD				DE L'OUEST				Total
	D	TD	G	Total	D	TD	G	Total	D	TD	G	Total	D	TD	G	Total	
11:30	0	0	0	0	0	53	3	56	7	0	15	22	42	40	0	82	160
11:45	0	0	0	0	0	43	8	51	5	0	18	23	40	44	0	84	158
12:00	0	0	0	0	0	63	4	67	6	0	22	28	46	52	0	98	193
12:15	0	0	0	0	0	57	5	62	7	0	8	15	40	52	0	92	169
Total	0	0	0	0	0	216	20	236	25	0	63	88	168	188	0	356	680
PHF	0,00	0,00	0,00	0,00	0,00	0,86	0,63	0,88	0,89	0,00	0,72	0,79	0,91	0,90	0,00	0,91	0,88

Période : 15:45 à 16:45

	DU NORD				DE L'EST				DU SUD				DE L'OUEST				Total
	D	TD	G	Total	D	TD	G	Total	D	TD	G	Total	D	TD	G	Total	
15:45	0	0	0	0	0	154	16	170	15	0	23	38	58	94	0	152	360
16:00	0	0	0	0	0	161	10	171	4	0	19	23	83	96	0	179	373
16:15	0	0	0	0	0	176	14	190	14	0	21	35	42	69	0	111	336
16:30	0	0	0	0	0	152	19	171	7	0	14	21	47	94	0	141	333
Total	0	0	0	0	0	643	59	702	40	0	77	117	230	353	0	583	1402
PHF	0,00	0,00	0,00	0,00	0,00	0,91	0,78	0,92	0,67	0,00	0,84	0,77	0,69	0,92	0,00	0,81	0,94

Grand total : 2992

Bretelles du boul. Angrignon / Rue Saint-Patrick

Réseau 1

Date du comptage : Jeudi 07 juillet 2011

Municipalité LASALLE

Température(AM) : Clair

Observateurs Raymond Morel

Température(PM) : Clair

Compilé par : André Milot

Comptage pour les véhicules lourds (Pointe)

Période : 07:45 à 08:45

	DU NORD				DE L'EST				DU SUD				DE L'OUEST				Total
	D	TD	G	Total	D	TD	G	Total	D	TD	G	Total	D	TD	G	Total	
7:45	0	0	0	0	0	5	5	10	0	0	1	1	8	13	0	21	32
8:00	0	0	0	0	0	4	8	12	1	0	3	4	4	7	0	11	27
8:15	0	0	0	0	0	7	7	14	1	0	4	5	5	7	0	12	31
8:30	0	0	0	0	0	9	6	15	1	0	6	7	6	14	0	20	42
Total	0	0	0	0	0	25	26	51	3	0	14	17	23	41	0	64	132
PHF	0,00	0,00	0,00	0,00	0,00	0,69	0,81	0,85	0,75	0,00	0,58	0,61	0,72	0,73	0,00	0,76	0,79

Période : 11:30 à 12:30

	DU NORD				DE L'EST				DU SUD				DE L'OUEST				Total
	D	TD	G	Total	D	TD	G	Total	D	TD	G	Total	D	TD	G	Total	
11:30	0	0	0	0	0	11	8	19	0	0	1	1	6	15	0	21	41
11:45	0	0	0	0	0	5	9	14	0	0	1	1	7	14	0	21	36
12:00	0	0	0	0	0	4	6	10	0	0	1	1	5	7	0	12	23
12:15	0	0	0	0	0	1	6	7	1	0	1	2	7	9	0	16	25
Total	0	0	0	0	0	21	29	50	1	0	4	5	25	45	0	70	125
PHF	0,00	0,00	0,00	0,00	0,00	0,48	0,81	0,66	0,25	0,00	1,00	0,63	0,89	0,75	0,00	0,83	0,76

Période : 15:45 à 16:45

	DU NORD				DE L'EST				DU SUD				DE L'OUEST				Total
	D	TD	G	Total	D	TD	G	Total	D	TD	G	Total	D	TD	G	Total	
15:45	0	0	0	0	0	8	6	14	0	0	0	0	4	2	0	6	20
16:00	0	0	0	0	0	3	5	8	0	0	1	1	4	8	0	12	21
16:15	0	0	0	0	0	6	10	16	0	0	0	0	5	8	0	13	29
16:30	0	0	0	0	0	9	2	11	0	0	1	1	1	10	0	11	23
Total	0	0	0	0	0	26	23	49	0	0	2	2	14	28	0	42	93
PHF	0,00	0,00	0,00	0,00	0,00	0,72	0,58	0,77	0,00	0,00	0,50	0,50	0,70	0,70	0,00	0,81	0,80

Grand total : 350

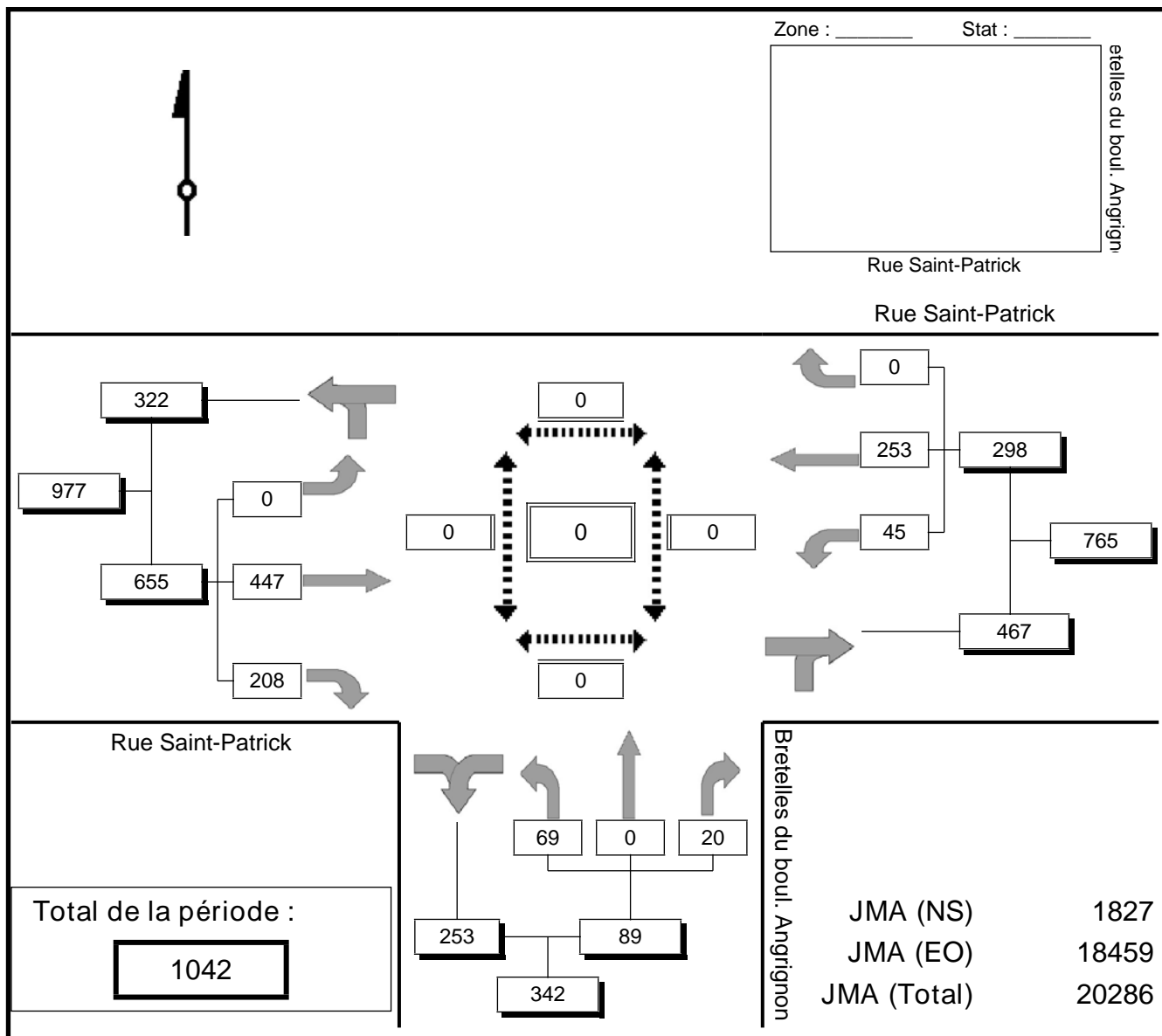
Bretelles du boul. Angrignon / Rue Saint-Patrick

Réseau 1
 Municipalité LASALLE
 Observateurs Raymond Morel

Date du comptage : Jeudi 07 juillet 2011
 Température(AM) : Clair
 Température(PM) : Clair
 Compilé par : André Milot

Comptage de véhicules équivalents et de piétons (Pointe)

Période : 07:45 à 08:45



Pondération des banques : Automobiles (1) , Véhicules lourds (1)

Légende : Totaux Piétons
 Sorties

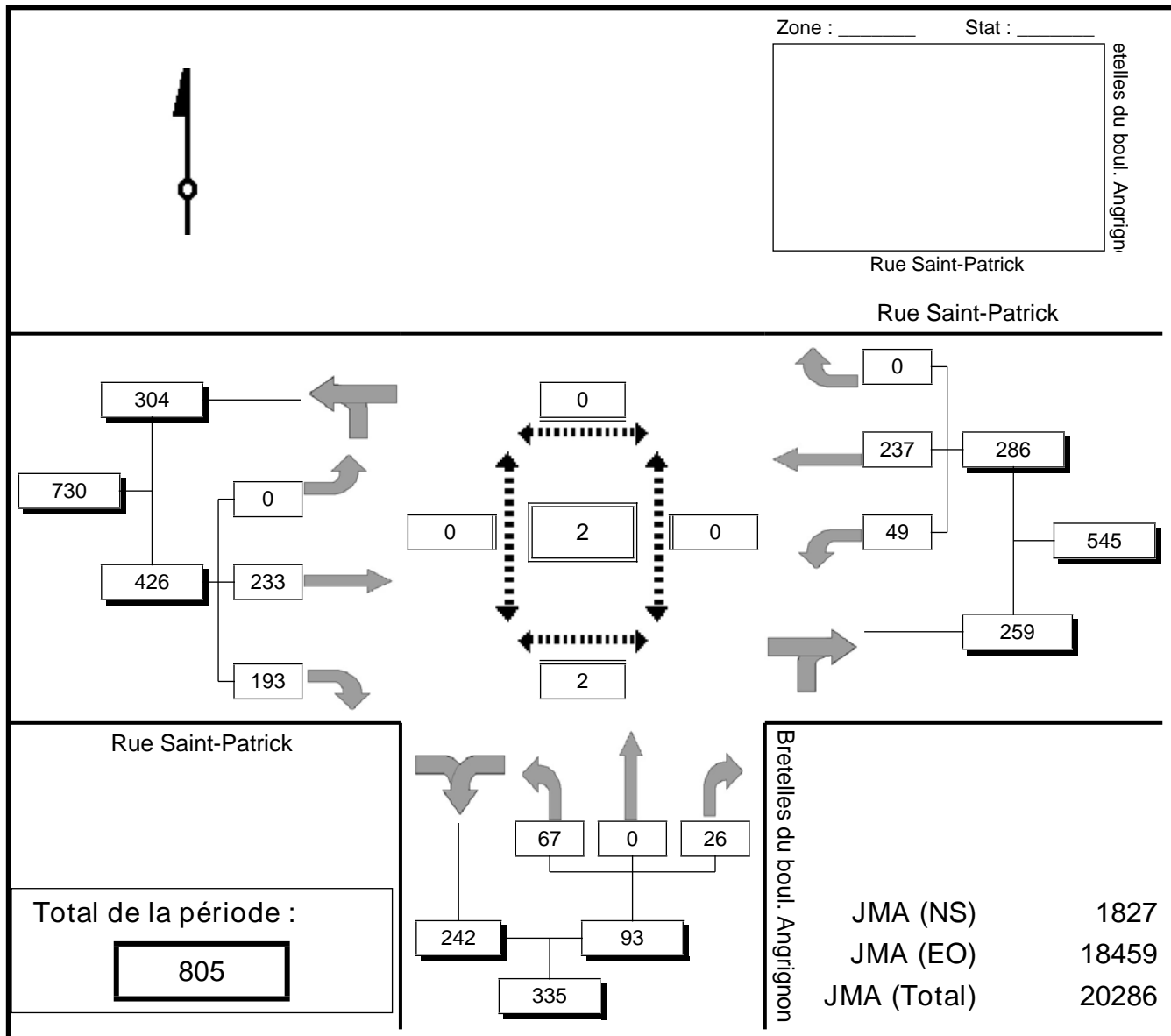
Bretelles du boul. Angrignon / Rue Saint-Patrick

Réseau 1
 Municipalité LASALLE
 Observateurs Raymond Morel




Date du comptage : Jeudi 07 juillet 2011
 Température(AM) : Clair
 Température(PM) : Clair
 Compilé par : André Milot

Comptage de véhicules équivalents et de piétons (Pointe)

Période : 11:30 à 12:30



Pondération des banques : Automobiles (1) , Véhicules lourds (1)

Légende :  Totaux  Piétons
 Sorties

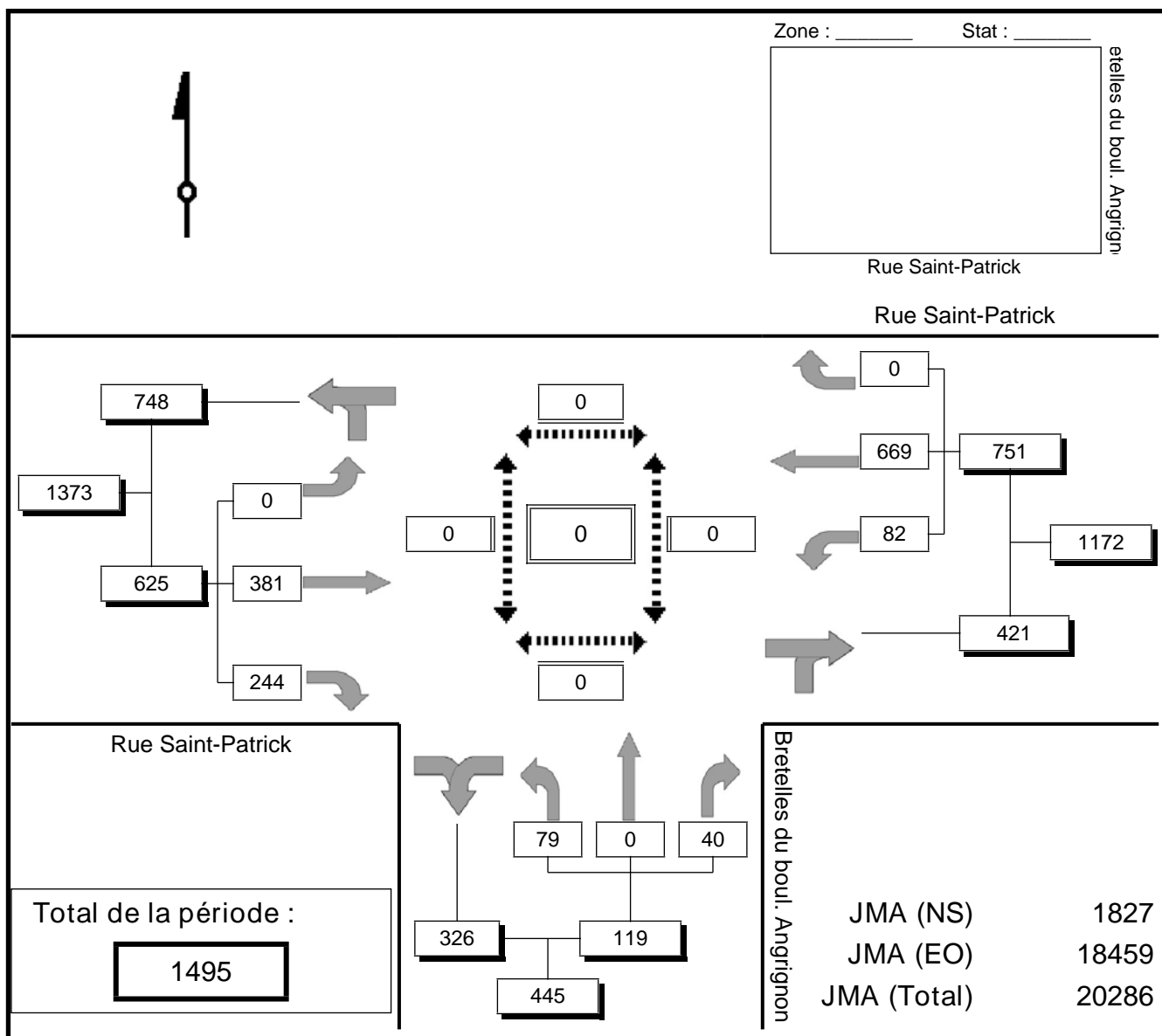
Bretelles du boul. Angrignon / Rue Saint-Patrick

Réseau 1
Municipalité LASALLE
Observateurs Raymond Morel




Date du comptage : Jeudi 07 juillet 2011
 Température(AM) : Clair
 Température(PM) : Clair
 Compilé par : André Milot

Comptage de véhicules équivalents et de piétons (Pointe)

Période : 15:45 à 16:45



Pondération des banques : Automobiles (1) , Véhicules lourds (1)

Légende :	 Totaux	 Piétons
	 Sorties	

Détail des comptages des mouvements véhiculaires

MUNICIPALITÉ: Arr. Lasalle

APPROCHE NORD : N/A
 SUD : Bretelles boulevard Angrignon
 EST : Rue Saint-Patrick
 OUEST : Rue Saint-Patrick

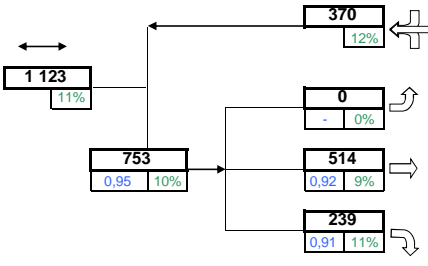
DURÉE DU COMPTAGE: 2x2,7 Heures
 COND. ATMOSPHÉRIQUES: Ensoleillé

Mouvements aux heures de pointe (après majoration)

Pointe du matin

Heure de pointe: 07:45 - 08:45

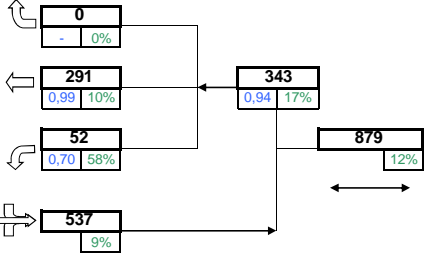
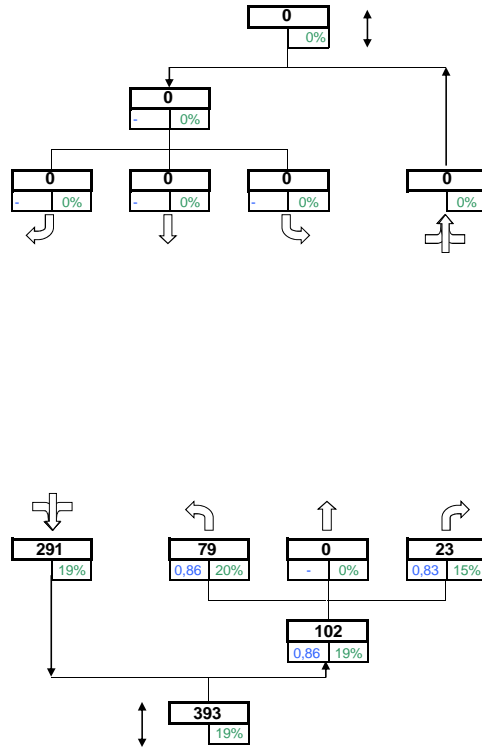
N/A



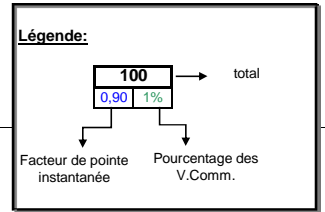
Rue Saint-Patrick

Total de l'heure de pointe du matin :

1 198	
0,98	15%



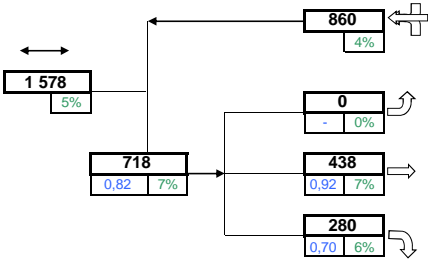
Bretelles boulevard Angrignon



Pointe de l'après-midi

Heure de pointe: 15:45 - 16:45

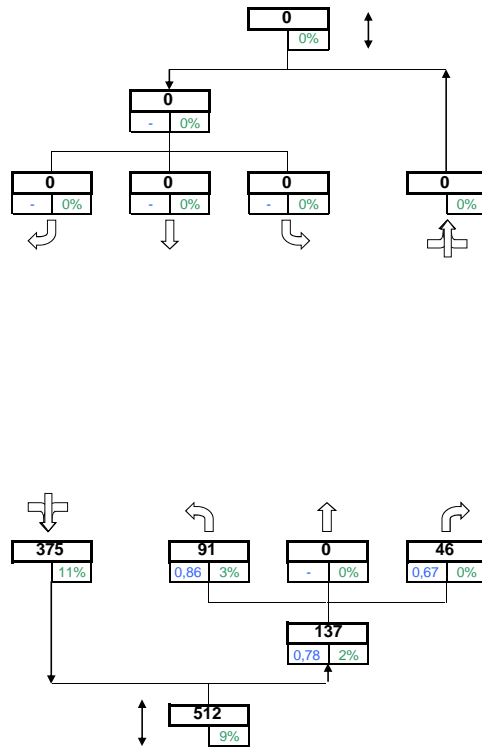
N/A



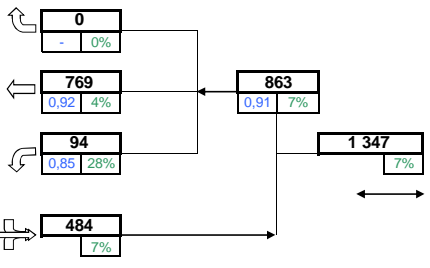
Rue Saint-Patrick

Total de l'heure de pointe de l'après-midi :

1 718	
0,95	7%



Rue Saint-Patrick



Bretelles boulevard Angrignon

Détail des comptages des mouvements véhiculaires

MUNICIPALITE: Arr. Lasalle

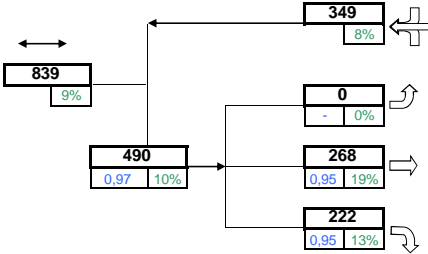
APPROCHE NORD : N/A
 SUD : Bretelles boulevard Angrignon
 EST : Rue Saint-Patrick
 OUEST : Rue Saint-Patrick

DURÉE DU COMPTAGE: 2x2,7 Heures
 COND. ATMOSPHÉRIQUES: Ensoleillé

Mouvements aux heures de pointe
 (après majoration)

Pointe du midi

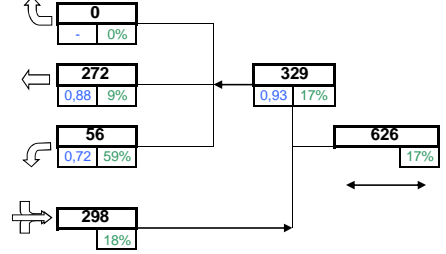
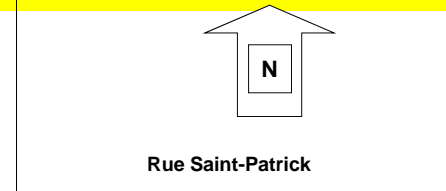
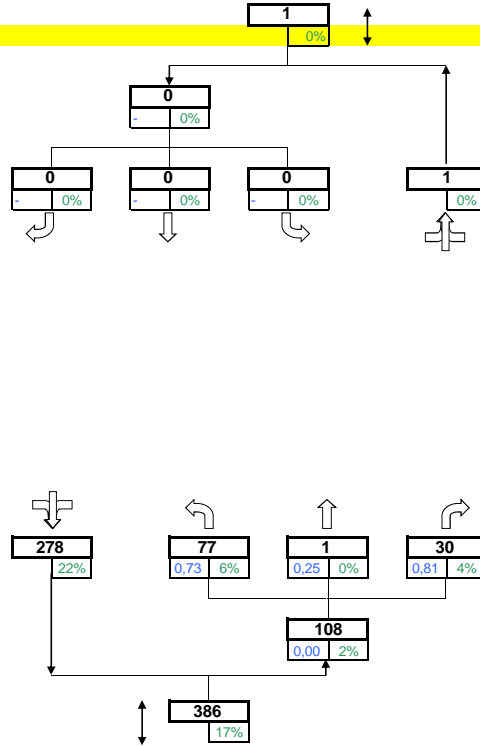
Heure de pointe: 11:30 - 12:30



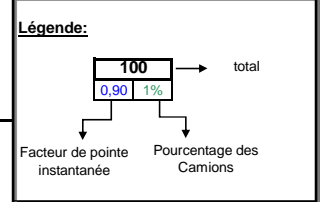
Rue Saint-Patrick

Total de l'heure de pointe du matin :

926	
0,93	18%



Bretelles boulevard Angrignon



Détail des comptages des mouvements véhiculaires

MUNICIPALITÉ: Arr. Lasalle

APPROCHE NORD : N/A
 SUD : Bretelles boulevard Angrignon
 EST : Rue Saint-Patrick
 OUEST : Rue Saint-Patrick

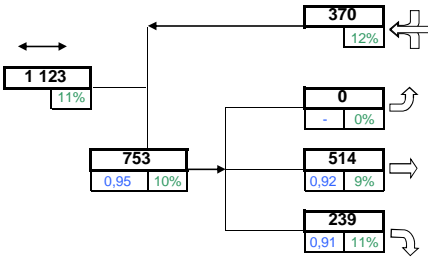
DURÉE DU COMPTAGE: 2x2,7 Heures
 COND. ATMOSPHÉRIQUES: Ensoleillé

Mouvements aux heures de pointe (après majoration)

Pointe du matin

Heure de pointe: 07:45 - 08:45

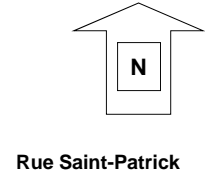
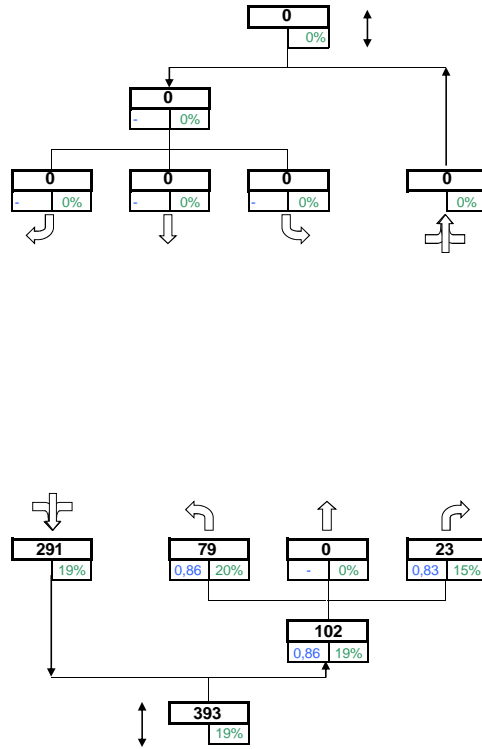
N/A



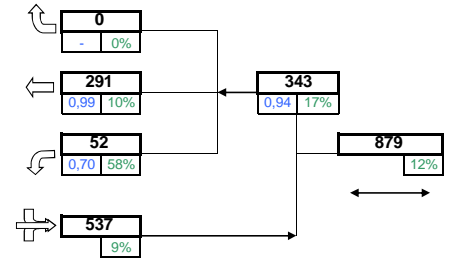
Rue Saint-Patrick

Total de l'heure de pointe du matin :

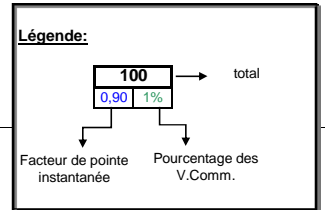
1 198	
0,98	15%



Rue Saint-Patrick



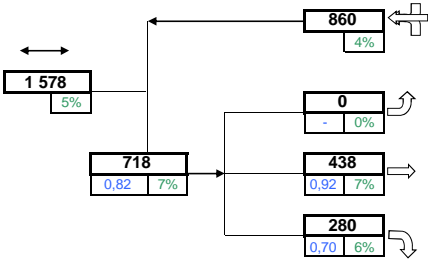
Bretelles boulevard Angrignon



Pointe de l'après-midi

Heure de pointe: 15:45 - 16:45

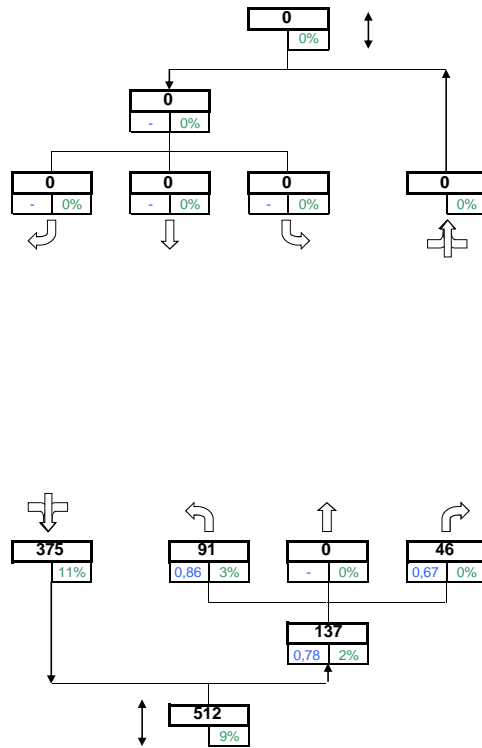
N/A



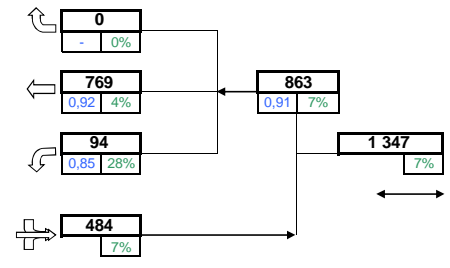
Rue Saint-Patrick

Total de l'heure de pointe de l'après-midi :

1 718	
0,95	7%



Rue Saint-Patrick



Bretelles boulevard Angrignon

Détail des comptages des mouvements véhiculaires

MUNICIPALITE: Arr. Lasalle

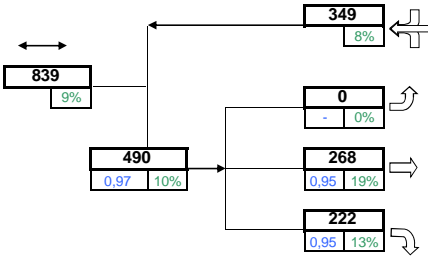
APPROCHE NORD : N/A
 SUD : Bretelles boulevard Angrignon
 EST : Rue Saint-Patrick
 OUEST : Rue Saint-Patrick

DURÉE DU COMPTAGE: 2x2,7 Heures
 COND. ATMOSPHÉRIQUES: Ensoleillé

Mouvements aux heures de pointe
 (après majoration)

Pointe du midi

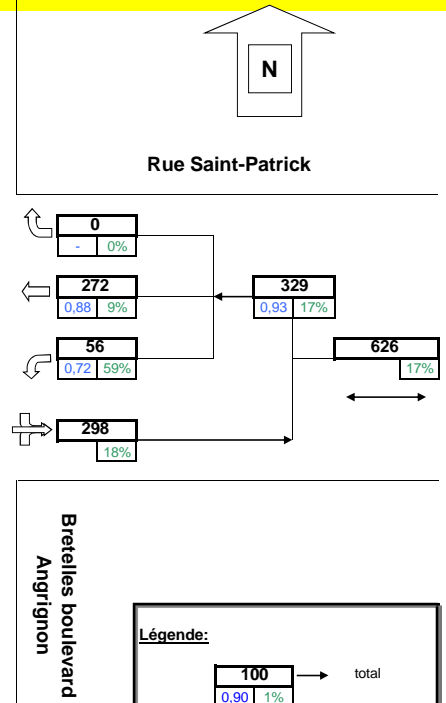
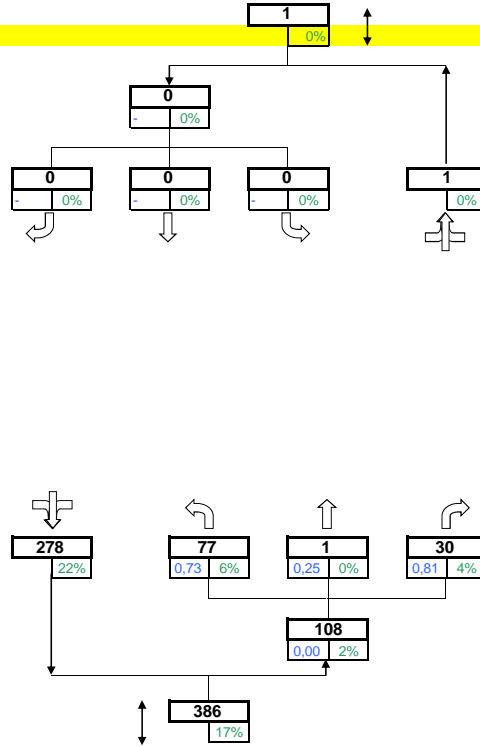
Heure de pointe: 11:30 - 12:30



Rue Saint-Patrick

Total de l'heure de pointe du matin :

926	
0,93	18%



Breteilles boulevard Angrignon

Légende:

100	→ total
0,90	1%

Facteur de pointe instantanée Pourcentage des Camions

Détail des comptages des mouvements véhiculaires

MUNICIPALITÉ: Arr. Lasalle

APPROCHE NORD : N/A
 SUD : Rue Senkus
 EST : Rue Saint-Patrick
 OUEST : Rue Saint-Patrick

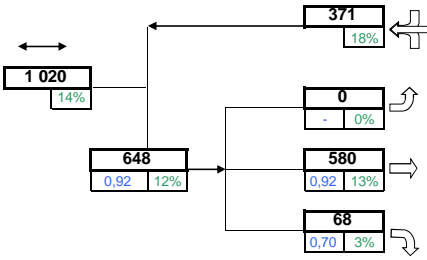
DURÉE DU COMPTAGE: 2x2,7 Heures
 COND. ATMOSPHÉRIQUES: Ensoleillé

Mouvements aux heures de pointe
 (après majoration)

Pointe du matin

Heure de pointe: 07:45 - 08:45

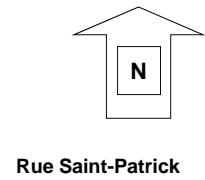
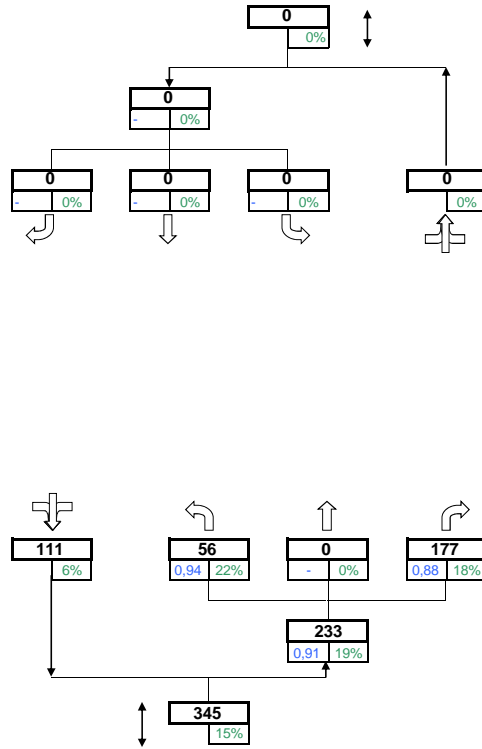
N/A



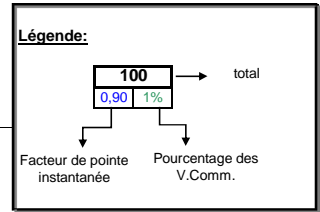
Rue Saint-Patrick

Total de l'heure de pointe du matin :

1 240	
0,93	17%



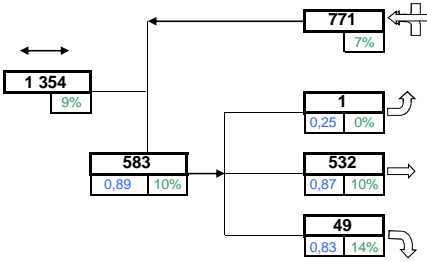
Rue Senkus



Pointe de l'après-midi

Heure de pointe: 15:30 - 16:30

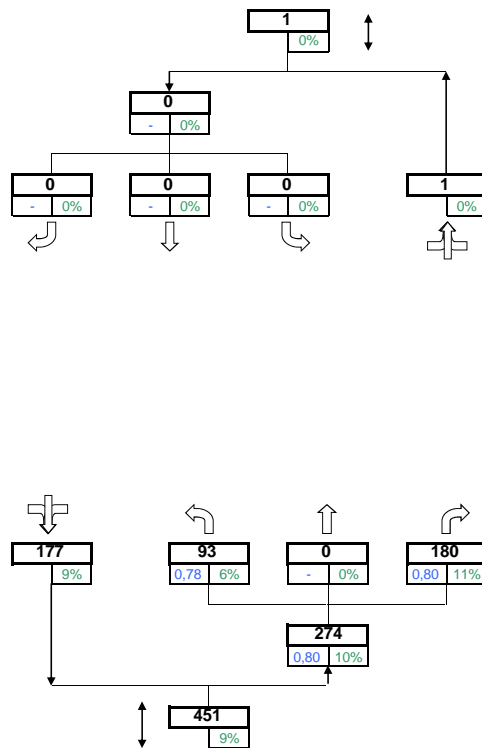
N/A



Rue Saint-Patrick

Total de l'heure de pointe de l'après-midi :

1 662	
0,92	10%



Rue Saint-Patrick

Rue Senkus

Détail des comptages des mouvements véhiculaires

MUNICIPALITE: Arr. Lasalle

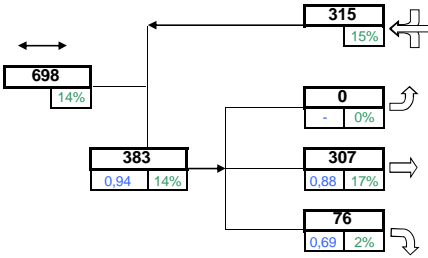
APPROCHE NORD : N/A
 SUD : Rue Senkus
 EST : Rue Saint-Patrick
 OUEST : Rue Saint-Patrick

DURÉE DU COMPTAGE: 2x2,7 Heures
 COND. ATMOSPHÉRIQUES: Ensoleillé

Mouvements aux heures de pointe
 (après majoration)

Pointe du midi

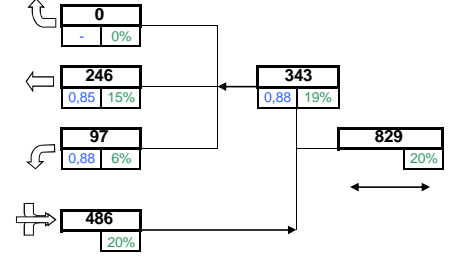
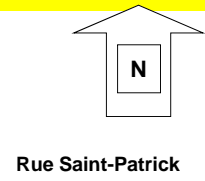
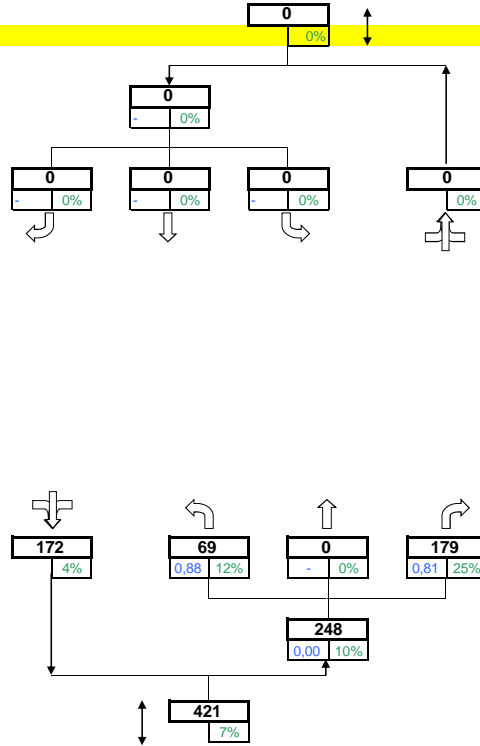
Heure de pointe: 11:30 - 12:30



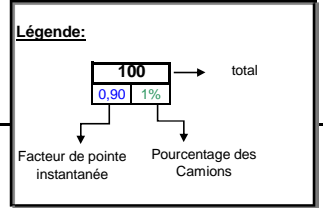
Rue Saint-Patrick

Total de l'heure
 de pointe du
 matin :

974	
0,92	18%



Rue Senkus



C ILLUSTRATION DES CONDITIONS DE CIRCULATION


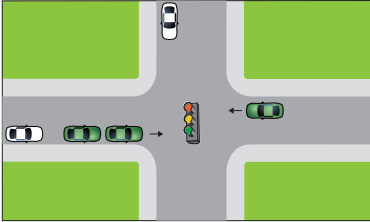
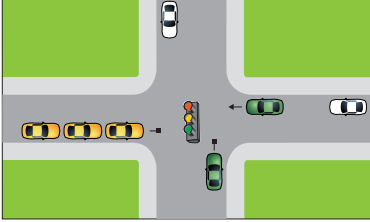
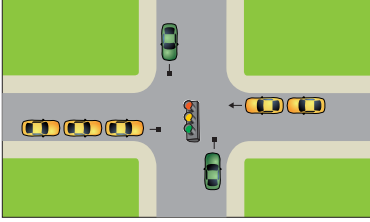

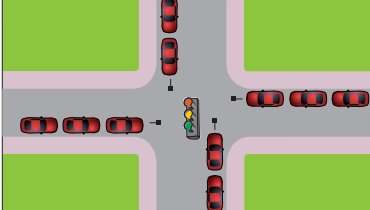
ILLUSTRATION ET DESCRIPTION DES NIVEAUX DE SERVICE AUX INTERSECTIONS SANS FEUX

Le niveau de service pour une intersection sans feux de signalisation est exprimé différemment de celui d'une intersection à feux. Le niveau de service est exprimé en termes de délai. Le délai est une mesure agrégée de l'inconfort, de la frustration des conducteurs et donne un indice de la consommation d'essence et des pertes de temps liées aux déplacements automobiles. Les niveaux de service sont exprimés en termes de pertes de temps associées aux arrêts que subit un véhicule durant une période d'observation de 15 minutes.

NIVEAU DE SERVICE	DESCRIPTION	ILLUSTRATION
A	Délai très court, moins de 10 secondes par véhicule. Ces conditions sont extrêmement favorables et la plupart des véhicules n'effectue qu'un seul arrêt. Aucun retard.	
B	Retard moyen entre 10 et 15 secondes par véhicule. La circulation reste fluide. Plus de véhicules arrêtent qu'au niveau A, ce qui engendre un retard moyen légèrement plus élevé.	
C	Le retard moyen se situe entre 15 et 25 secondes par véhicules. Cette augmentation du retard peut résulter d'un débit de circulation plus élevé qu'aux niveaux de service précédents. Le nombre de véhicules présent est significatif.	
D	Retard moyen entre 25 à 35 secondes par véhicule. La congestion se fait sentir. Le retard moyen plus long peut être le résultat d'un rapport débit/capacité élevé.	
E	Le retard moyen se situe entre 35 et 50 secondes par véhicule, ce qui est considéré comme la limite acceptable de retard. Ce retard élevé est le résultat d'un rapport débit/capacité très élevé. La congestion est forte.	
F	Le retard moyen par véhicule dépasse 50 secondes. Cette condition est considérée inacceptable par la majorité des conducteurs. Il y a saturation, le flot de véhicules qui arrive excède la capacité du carrefour.	

ILLUSTRATION ET DESCRIPTION DES NIVEAUX DE SERVICE AUX INTERSECTIONS AVEC FEUX

Le niveau de service est exprimé en terme de délai. Le délai est une mesure agrégée de l'inconfort, de la frustration des conducteurs et donne un indice de la consommation d'essence et des pertes de temps reliées aux déplacements automobiles. Les niveaux de service sont exprimés en terme de pertes de temps associées aux arrêts que subit un véhicule durant une période d'observation de 15 minutes.

NIVEAU DE SERVICE	DESCRIPTION	ILLUSTRATION
A	Délai très court, moins de 10 secondes par véhicule. Ces conditions sont extrêmement favorables et la plupart des véhicules arrivent durant la phase verte. Des cycles de feux courts contribuent à cet état. La plupart des véhicules n'arrêtent pas.	
B	Retard moyen entre 10 et 20 secondes par véhicule. La circulation reste fluide et les cycles de feux courts contribuent à cet état. Plus de véhicules arrêtent qu'au niveau A, ce qui engendre un retard moyen légèrement plus élevé.	
C	Le retard moyen se situe entre 20 et 35 secondes par véhicules. Cette augmentation du retard peut résulter d'un débit de circulation plus élevé qu'aux niveaux de service précédents ou de cycles de feux plus longs. Le nombre de véhicules qui arrêtent est significatif même si plusieurs arrivent à passer l'intersection sans arrêter.	
D	Retard moyen entre 35 à 55 secondes par véhicule. La congestion se fait sentir. Le retard moyen plus long peut être le résultat d'un rapport débit/capacité élevé et/ou de cycles de feux longs. Plusieurs véhicules arrêtent, et la proportion de véhicules qui passent sans arrêter diminue rapidement. Plusieurs cycles n'arrivent pas à écouler leurs files d'attente.	
E	Le retard moyen se situe entre 55 et 80 secondes par véhicule, ce qui est considéré comme la limite acceptable de retard. Ce retard élevé est le résultat d'un rapport débit/capacité très élevé et/ou de longues durées de cycles de feux. La congestion est forte. Plusieurs cycles n'arrivent pas à écouler leurs files d'attente	
F	Le retard moyen par véhicule dépasse 80 secondes. Cette condition est considérée inacceptable par la majorité des conducteurs. Il y a saturation, le flot de véhicules qui arrive excède la capacité du carrefour. La majorité des cycles sont déficitaires. Un cycle trop long et/ou une géométrie inadéquate du carrefour peuvent en être la cause.	

Ville de Montréal

Étude d'impact sur les déplacements – Centre de traitement des matières organiques
(biométhanisation) de LaSalle

D AMÉNAGEMENT DES ACCÈS AU SITE DE LASALLE

