



Normes de conception sans obstacles

Guide d'utilisation - Mise à jour novembre 2010

Code de construction du Québec
Chapitre 1 - Bâtiment, et Code national du bâtiment -
Canada 2005 (modifié)

Le présent document a été produit par la Direction du soutien à la prestation de services de la Régie du bâtiment du Québec (RBQ) avec l'apport du personnel des directions régionales du domaine du bâtiment et des partenaires de la RBQ.

Pour obtenir des renseignements supplémentaires, veuillez communiquer avec l'une de nos directions régionales.

Recherche, coordination et rédaction

Ginette Dupont, architecte

Collaboration et révision

Nathalie Lessard, architecte

Révision linguistique

Marie Saint-Hilaire-Tremblay

Mona Lechasseur

Graphisme et mise en page

Louis Audet

Étincelles Communications

Édition

Laurent Bérubé

Dépôt légal – 2010

Bibliothèque et Archives nationales du Québec

ISBN 978-2-550-60301-6

La reproduction partielle ou totale est autorisée à condition de mentionner la source.

Dans un souci de préservation de l'environnement, cette publication est offerte uniquement dans le site Web de la RBQ.

www.rbq.gouv.qc.ca

L'objet du présent guide est de faciliter la compréhension des exigences du Code de construction du Québec (Code), chapitre I, Bâtiment et Code national du bâtiment – Canada 2005 (modifié), liées principalement à la section 3.8. Conception sans obstacles.

Le Code est une publication contenant les exigences minimales concernant la sécurité et l'accessibilité. Son objectif est d'assurer à toute la population l'accès aux bâtiments et leur utilisation de façon uniforme et en toute sécurité.

Ce guide, qui contient des commentaires, des exemples et des illustrations, est destiné particulièrement aux concepteurs et aux entrepreneurs. Il pourra aussi servir aux autres intervenants du domaine de la construction.

Nous désirons rappeler aux lecteurs que, même si certains commentaires formulés dans ce guide constituent des interprétations administratives, il n'en demeure pas moins que les textes du Code et de la réglementation ont valeur légale en cas de litige.

Le texte tiré du Code apparaît dans les encadrés.

À noter que :

- la signification d'un terme non défini dans le Code (*section 1.d division A*) correspond à celle du dictionnaire (par exemple, W.-C. : water-closet).

Dans les commentaires, l'emploi du terme «doit» précise une obligation réglementaire, tandis que le terme «souhaitable» indique une suggestion formulée en vue d'améliorer l'accessibilité mais sans être obligatoire.

AVANT-PROPOS



Table des matières

INTRODUCTION	7
ACCESSIBILITÉ ÉTAPE PAR ÉTAPE.....	8
3.8. CONCEPTION SANS OBSTACLES	9
3.8.1. GÉNÉRALITÉS	11
3.8.1.1. Domaine d'application	11
3.8.1.2. Entrées	11
3.8.1.3. Parcours sans obstacles	15
3.8.1.4. Étages desservis par des escaliers mécaniques	17
3.8.1.5. Commandes	18
3.8.2. EXIGENCES SELON L'USAGE	19
3.8.2.1. Aires où un parcours sans obstacles est exigé	19
3.8.2.2. Aires de stationnement	21
3.8.2.3. Salles de toilettes	23
3.8.2.4. Hôtels et motels	26
3.8.3. NORMES DE CONCEPTION.....	28
3.8.3.1. Signalisation	28
3.8.3.2. Allées extérieures	30
3.8.3.3. Portes et baies de portes	31
3.8.3.4. Rampes	37
3.8.3.5. Appareils élévateurs à plate-forme	39
3.8.3.6. Places pour fauteuils roulants	40
3.8.3.7. Appareils d'aide à l'audition	40
3.8.3.8. Cabines de W.-C.	41
3.8.3.9. W.-C.	42
3.8.3.10. Urinoirs	43
3.8.3.11. Lavabos	43
3.8.3.12. Salles de toilettes universelles	44
3.8.3.13. Douches	46
3.8.3.14. Comptoirs	47
3.8.3.15. Comptoirs pour téléphones	47
3.8.3.16. Fontaines	48
3.8.3.17. Baignoires	48

Autres articles du Code de construction du Québec ayant une influence sur la conception sans obstacles	50
PARTIE 3 PROTECTION CONTRE L'INCENDIE, SÉCURITÉ DES OCCUPANTS ET ACCESSIBILITÉ.....	50
3.2.4 SYSTÈME DE DÉTECTION ET D'ALARME INCENDIE	50
3.2.4.17. Signaux d'alerte et signaux d'alarme	50
3.2.4.19. Avertisseurs visuels	50
3.3 SÉCURITÉ DANS LES AIRES DE PLANCHER.....	51
3.3.1.7. Aires de plancher sans obstacles	51
3.3.1.9. Corridors	53
3.3.1.13. Rampes et escaliers	54
3.4 EXIGENCES RELATIVES AUX ISSUES	55
3.4.3.3. Réduction de la largeur	55
3.4.6.1. Surfaces antidérapantes	55
3.4.6.4. Mains courantes	55
3.4.6.5. Garde-corps	58
3.4.6.18. Numérotation des étages	59
3.5. TRANSPORT VERTICAL	60
3.5.2.1. Ascenseurs, monte-charges, petits monte-charges et escaliers mécaniques	60
3.5.4.1. Dimensions de la cabine d'ascenseur	61
3.5.4.2. Numérotation des étages	61
3.7. EXIGENCES DE SALUBRITÉ.....	62
3.7.2.3. Lavabos	62
3.7.2.9. Baignoires	62
PARTIE 9 MAISONS ET PETITS BÂTIMENTS.....	63
9.5.2. CONCEPTION SANS OBSTACLES	63
9.5.2.1. Généralités	63
9.5.2.2. Protection des aires de plancher pour lesquelles un parcours sans obstacles est exigé	63
9.5.2.3. Exception applicable aux immeubles d'appartements	63
BIBLIOGRAPHIE.....	64
Pour nous joindre	65



La dernière révision du chapitre Bâtiment du Code de construction du Québec adoptant le Code national du bâtiment 2005 avec modifications pour le Québec, est entré en vigueur le 17 mai 2008 et s'applique aux bâtiments conçus et construits après cette date.

Lors de la transformation de bâtiments existants, certains peuvent être exclus de l'application de la conception sans obstacles. Selon l'article 10.3.8.1., certaines circonstances peuvent justifier cette exclusion :

- Pour rendre ce bâtiment accessible, on devrait construire la rampe sur le trottoir ou la voie publique (10.3.8.1. 1)b)i);
- Le premier étage est situé à plus de 900 mm du niveau de la voie publique (escalier de 5 ou 6 contre-marches) (10.3.8.1. 1)b)ii);
- Une fois à l'intérieur, il y a une dénivellation de plus de 600 mm entre le palier de l'entrée et l'étage le plus rapproché de celui-ci, soit le sous-sol ou le premier étage (10.3.8.1. 1)b)iii)).

Si le bâtiment n'est pas exclu de l'application de la section 3.8. – Conception sans obstacles – en fonction des situations énoncées au paragraphe précédent, cette section ne s'applique qu'aux éléments touchés par la transformation lorsque l'envergure de cette dernière est peu importante par rapport à celle du bâtiment.

Le fait qu'une partie de bâtiment doit être rendue accessible à la suite d'une transformation n'implique pas que tout le bâtiment soit rendu accessible. En effet, dans ces cas, le Code demande un parcours sans obstacles pour se rendre de l'entrée accessible à la partie transformée et à une salle de toilettes accessible et un stationnement extérieur existant desservant ce bâtiment et, le cas échéant, à au moins un ascenseur existant.

INTRODUCTION



Le Règlement modifiant le Règlement d'application de la Loi sur le bâtiment, Décret 954-2000 (26 juillet 2000), limite l'application du Code. De façon générale, les bâtiments suivants sont exclus :

- a) les petits bâtiments d'habitation ;
- b) les établissements industriels ;
- c) les établissements d'affaires d'au plus 2 étages ;
- d) les établissements commerciaux dont la superficie totale est inférieure à 300 m².

Une liste exhaustive des exclusions est publiée dans ce règlement à l'article 3.3.

Pendant, les municipalités peuvent adopter le Code pour les bâtiments qui ne sont pas assujettis à la Loi sur le bâtiment et la Commission des normes, de l'équité, de la santé et de la sécurité du travail (CNESST) peut faire de même pour les bâtiments industriels et commerciaux.

ACCESSIBILITÉ ÉTAPE PAR ÉTAPE

La notion d'accessibilité doit être présente à chacune des étapes de la conception pour obtenir un bâtiment entièrement accessible aux personnes ayant un handicap, et ce, sans compromis sur le design. Le tableau qui suit est un aide-mémoire destiné au concepteur pour l'aider à intégrer l'accessibilité à chacune des étapes de la conception.

Objet	Application	Références - Article(s) du Code	Références - Page(s) du guide
Domaine d'application		3.8.1.1., 9.5.2.	11, 63
Site et implantation	Parcours sans obstacles jusqu'au trottoir	3.8.1.2.	11
	Parcours sans obstacles jusqu'au stationnement	3.8.2.2.	21
	Places de stationnement désignées	3.8.2.2., 3.8.3.17.	21, 50
	Allées extérieures	3.8.3.2	30
Entrée	Nombre	3.8.1.2.	11
Parcours sans obstacles	Largeur	3.8.1.3., 3.8.3.2., 3.8.3.3.	15, 30, 31
	Rampes	3.8.3.4., 3.4.6.1., 3.4.6.4., 3.4.6.5.	37, 55, 58
	Corridors	3.3.1.9.	53
	Portes	3.8.3.3.	31
	Signalisation	3.8.3.1.	28
	Transport vertical	3.8.1.4., 3.8.3.5., 3.5.2.1.	17, 39, 60
Accessibilité dans les aires de plancher	Aires de plancher devant être conçues sans obstacles	3.8.2.1.	19
	Salles de spectacles	3.8.2.1. 2), 3), 3.8.3.6.	19, 21, 40
	Chambres d'hôtels/motels	3.8.2.4.	26
	Salles de toilettes requises	3.8.2.3.	23
	Aide à l'audition	3.8.3.7.	40
	Systèmes d'alarme	3.2.4.17., 3.2.4.19.	50
	Protection des aires de plancher conçues sans obstacles	3.3.1.7.	51
Salles de toilettes	Cabines de W.-C	3.8.3.8.	41
	Toilettes et urinoirs	3.8.3.9., 3.8.3.10.	42, 43
	Lavabos	3.8.3.11.	43
	Salles de toilettes universelles	3.8.3.12.	44
Autres éléments	Baignoires dans les chambres désignées d'hôtels et motels	3.8.3.17.	48
	Baignoires dans les autres chambres d'hôtels et motels	3.7.2.9.	62
	Douches	3.8.3.13.	46
	Comptoirs	3.8.3.14.	47
	Comptoirs pour téléphones	3.8.3.15.	47
	Escaliers, mains courantes et garde-corps	3.4.6.1., 3.4.6.4., 3.4.6.5.	55, 58
	Fontaines	3.8.3.16.	48

3.8. CONCEPTION SANS OBSTACLES

L'application de la section 3.8. du Code permet principalement de fournir un parcours sans obstacles aux personnes se déplaçant en fauteuil roulant manuel, bien qu'il y ait également certaines prescriptions concernant les personnes ayant une incapacité auditive. On trouve ailleurs dans le Code des dispositions relatives aux personnes ayant une incapacité visuelle (marquage des marches, prolongement des mains courantes, objets en saillie), au transport vertical, à la plomberie, ainsi que des exigences concernant la sécurité.

À noter que l'utilisation de fauteuils roulants motorisés peut avoir des exigences qui vont au-delà des prescriptions minimales prévues dans le Code.

Cette section est conçue différemment des autres sections : elle est indépendante et complète avec son propre champ d'application et ses normes de conception. Ainsi, on énumère dans les sous-sections 3.8.1. et 3.8.2. les bâtiments et les endroits qui doivent être rendus accessibles à l'intérieur de ceux-ci; dans la sous-section 3.8.3., on explique comment rendre accessible chacun des éléments de ces bâtiments.

Puisque, en vertu de la Loi sur le bâtiment, le Code s'applique aux bâtiments et à leur voisinage, les parcours à partir de la rue, du trottoir, de la voie publique ou d'une aire de stationnement ayant des places réservées aux personnes ayant une incapacité jusqu'au bâtiment sont également visés et doivent être sans obstacles.

Cependant, à l'intérieur des logements, des aménagements particuliers peuvent être adaptés aux besoins spécifiques d'un utilisateur, et ce, sans être nécessairement conformes à la section 3.8.

Dans les bâtiments où l'accessibilité n'est pas requise, s'il est décidé de construire une rampe, une salle de toilettes ou tout autre élément sans obstacles, ces éléments doivent être conformes au Code. Il n'est cependant pas nécessaire, dans ces cas, d'appliquer la section 3.8. intégralement.



3.8.1. GÉNÉRALITÉS

3.8.1.1. Domaine d'application

- 1) La présente section s'applique à tous les *bâtiments*, à l'exception :
- a) des maisons, y compris les maisons jumelées, les duplex, les triplex, les maisons en rangée, les pensions de famille et les maisons de chambres de moins de 10 chambres ;
 - b) des *bâtiments* dont l'*usage principal* est du groupe F, division 1 ; et
 - c) des *établissements industriels* qui ne sont pas destinés à être occupés de façon quotidienne ou permanente, par exemple les centraux téléphoniques automatiques, les stations de pompage et les sous-stations électriques.

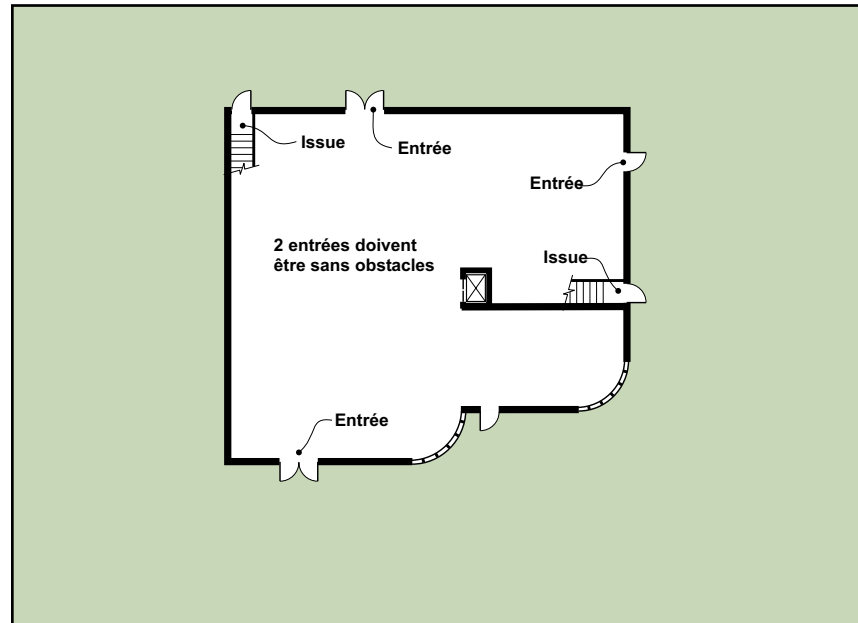
Le Code prévoit des exceptions touchant les petits bâtiments d'habitation et les industries où la présence, en très grande quantité, ou encore l'utilisation de liquides et de matières très combustibles, inflammables ou explosifs crée un danger particulier d'incendie. Ces exceptions font partie intégrante du Code et sont indépendantes. Une modification ou une abolition n'abolirait pas ces exceptions.

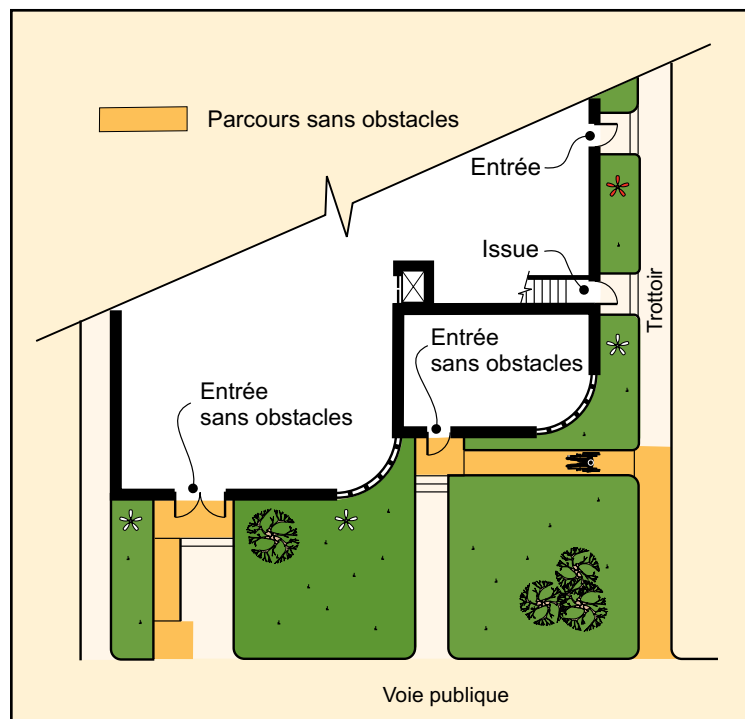
Bien que, selon la sous-section 3.1.6., le présent article ne s'applique pas aux tentes, il serait souhaitable de prévoir, lorsque c'est possible, des mesures d'accessibilité, principalement lorsque ces tentes sont utilisées comme lieux de réunion.

3.8.1.2. Entrées

- 1) Outre les entrées sans obstacles exigées au paragraphe 2), au moins 50 % des entrées piétonnières d'un bâtiment visé par le paragraphe 3.8.1.1.1) doivent être sans obstacles et donner :
- a) soit sur l'extérieur au niveau du trottoir ;
 - b) soit sur une rampe conforme à l'article 3.8.3.4. menant à un trottoir.

Dans tous les bâtiments assujettis à la section 3.8., au moins la moitié des entrées piétonnières d'un bâtiment doit être sans obstacles. Parmi ces entrées, l'entrée principale doit obligatoirement être conçue sans obstacles. Ainsi, dans un bâtiment ayant 3 entrées, 2 de celles-ci, dont l'entrée principale, doivent être sans obstacles.





Cependant, les entrées de service, telles que les entrées destinées à la livraison et à la réception des marchandises et celles qui donnent accès à des locaux de services et à des usages du groupe F, division 1 exclusivement, ne sont pas comptées dans les entrées du bâtiment, non plus que les portes servant uniquement d'issues au bâtiment.

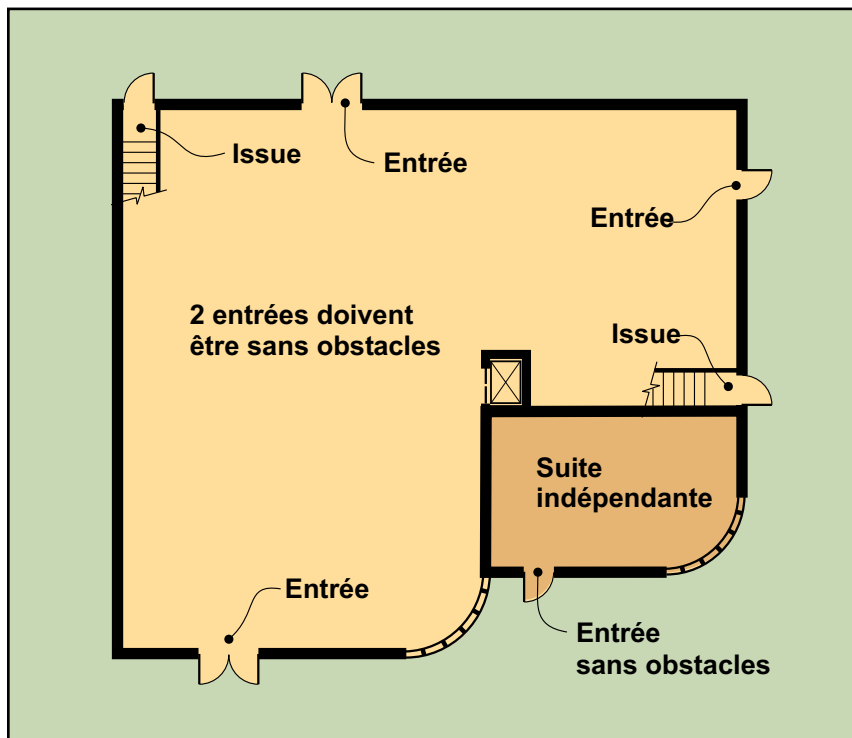
De plus, un parcours sans obstacles doit être aménagé à partir de ces entrées jusqu'au trottoir ou à la voie publique. S'il y a une différence de niveau entre le bâtiment et la voie publique, une rampe conforme à l'article 3.8.3.4. ou une allée conforme à l'article 3.8.3.2. doit être prévue pour y accéder.

2) Une suite abritant un établissement de réunion, un établissement d'affaires ou un établissement commercial qui est située au premier étage d'un bâtiment ou à un étage comportant un parcours sans obstacles et qui est complètement isolée du reste du bâtiment, de sorte qu'elle n'est accessible que de l'extérieur, doit avoir au moins une entrée sans obstacles.

Les suites visées sont celles qui abritent, par exemple, des bureaux, des salons de coiffure, des commerces, des boutiques, des banques, des restaurants, des garderies, des ateliers et d'autres établissements de réunion.

Ces suites sont considérées comme des entités indépendantes du reste du bâtiment et les entrées de chacune doivent être calculées séparément. Chaque suite doit avoir au moins une entrée sans obstacles et le reste du bâtiment doit comprendre au moins 50 % de ses entrées sans obstacles, sans compter l'entrée de ces suites.

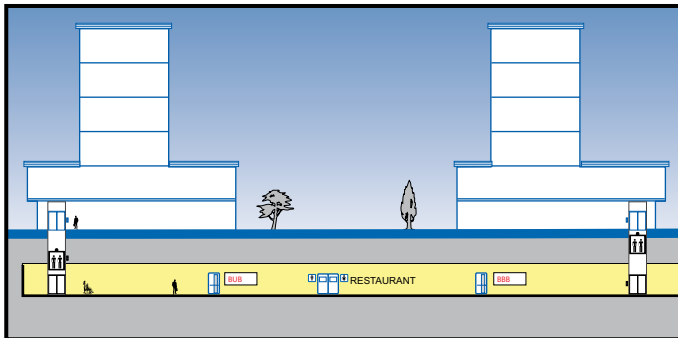
Aux fins de l'application de la section 3.8., une entrée au bâtiment est une entrée donnant accès à plusieurs suites. Il n'y a pas d'entrée au bâtiment si chaque suite a sa propre entrée et qu'il n'existe pas d'entrée commune. Ainsi, un tel bâtiment n'a pas à être conçu sans obstacles.



3) Une entrée *sans obstacles* exigée au paragraphe 1) ou 2) doit être conçue conformément à l'article 3.8.3.3.

4) Dans le cas d'une entrée *sans obstacles* comportant plusieurs baies de portes, une seule baie de porte doit obligatoirement être conforme à l'article 3.8.3.3.

5) Si un passage piétons ou un pont piétonnier relie deux *étages sans obstacles* situés dans des *bâtiments* différents, la distance de parcours d'un de ces *étages* à l'autre doit également être *sans obstacles*.



Le paragraphe 5) s'applique aussi bien aux passages aériens que souterrains.

Une entrée sans obstacles comprend la largeur libre de l'ouverture de 800 mm, ainsi que le dégagement latéral à côté de la porte, la hauteur du seuil, s'il y en a un, et le mécanisme d'ouverture automatique, si c'est requis.

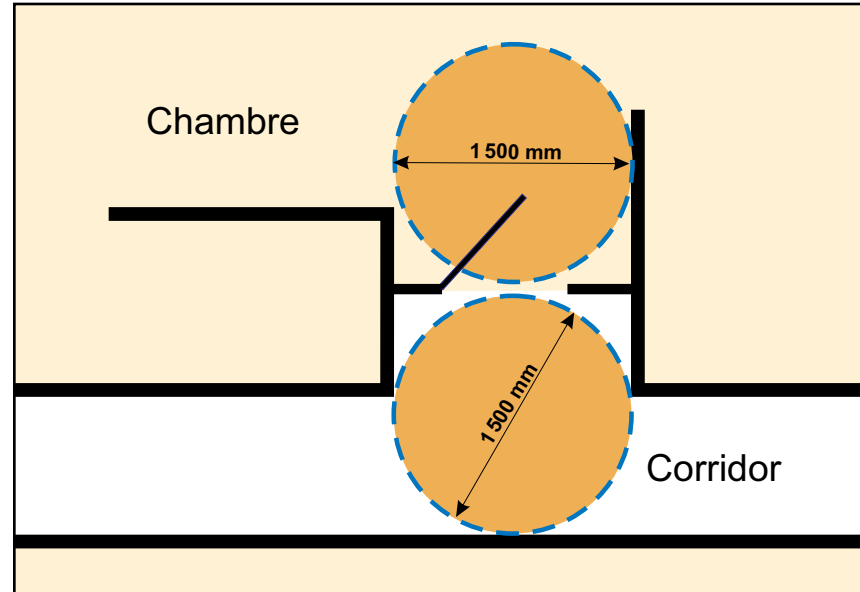
Lorsqu'une entrée comporte plusieurs portes en série, il est suffisant qu'une seule de ces portes soit conçue sans obstacles.



3.8.1.3. Parcours sans obstacles

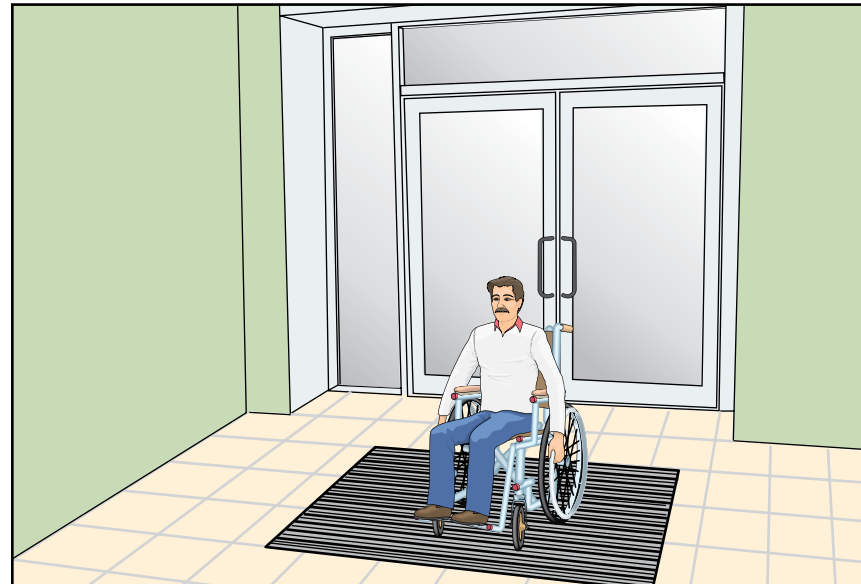
- 1) Sous réserve des dispositions de la présente partie ou de l'article 3.8.3.3. visant les baies de portes, tout parcours *sans obstacles* doit :
- a) avoir une largeur libre d'au moins 920 mm ;
 - b) comporter une aire de manœuvre de 1 500 mm de diamètre de chaque côté de toute porte donnant accès à une *suite* visée à l'article 3.8.2.4.

Dans les hôtels et les motels, il doit y avoir une aire de manœuvre de 1 500 mm de diamètre du côté intérieur et du côté extérieur de la porte d'entrée des chambres devant être rendues accessibles, tel que prévu à l'article 3.8.2.4., soit 10 % du total des chambres.



- 2) Dans un parcours *sans obstacles*, les planchers et les voies piétonnières :
- a) ne doivent pas comporter d'ouverture qui permette le passage d'une sphère de plus de 13 mm de diamètre ;
 - b) doivent être tels que toute ouverture allongée soit à peu près perpendiculaire à la direction de la circulation ;
 - c) doivent être stables, fermes et antidérapants ;

Les paragraphes a) et b) concernent particulièrement les grilles installées à l'entrée des bâtiments pour empêcher l'eau et la neige de s'y accumuler. L'orientation des stries perpendiculairement au sens de la circulation et l'espacement maximal de 13 mm facilitent la progression des fauteuils roulants en évitant que les roues dévient ou restent coincées.



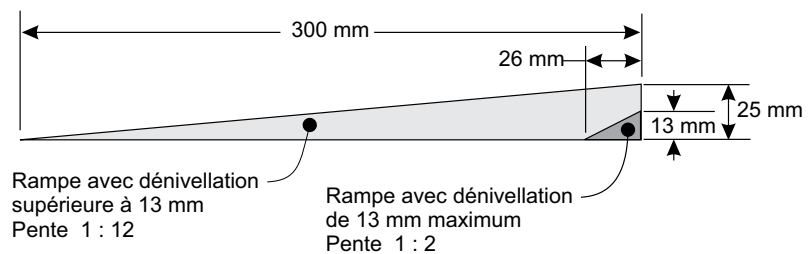
- d) doivent comporter une pente de transition d'au plus 1 : 2 à chaque différence de niveau d'au plus 13 mm ; et
- e) doivent être inclinés ou comporter une rampe pour chaque différence de niveau supérieure à 13 mm.

- 3) Un parcours *sans obstacles* peut comporter des rampes, des ascenseurs ou des appareils élévateurs à plate-forme pour passagers s'il y a une différence de niveau.

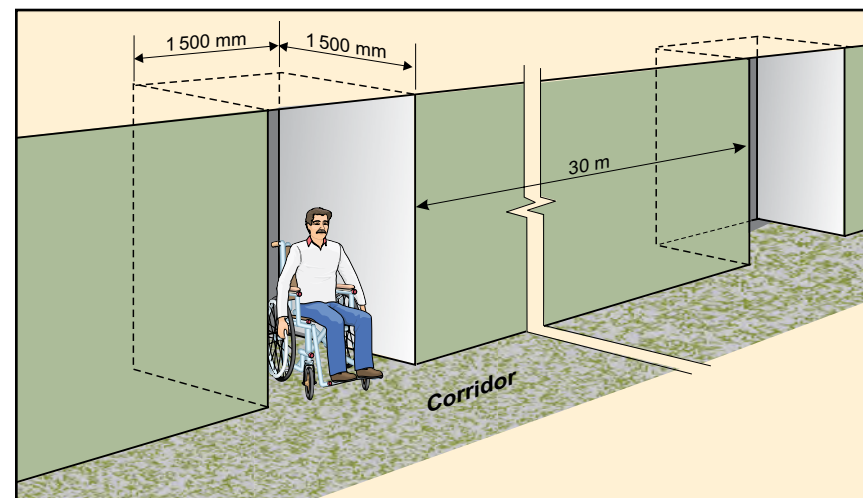
- 4) Si un parcours sans obstacles mesure plus de 30 m de longueur, il doit comporter, à des intervalles d'au plus 30 m, des sections d'au moins 1 500 mm de largeur sur 1 500 m de longueur.

L'exigence d'avoir des sections de repos s'applique aux parcours intérieurs, que ceux-ci soient de niveau ou inclinés ; les parcours extérieurs sont traités en 3.8.3.2.

Profil comparatif des pentes



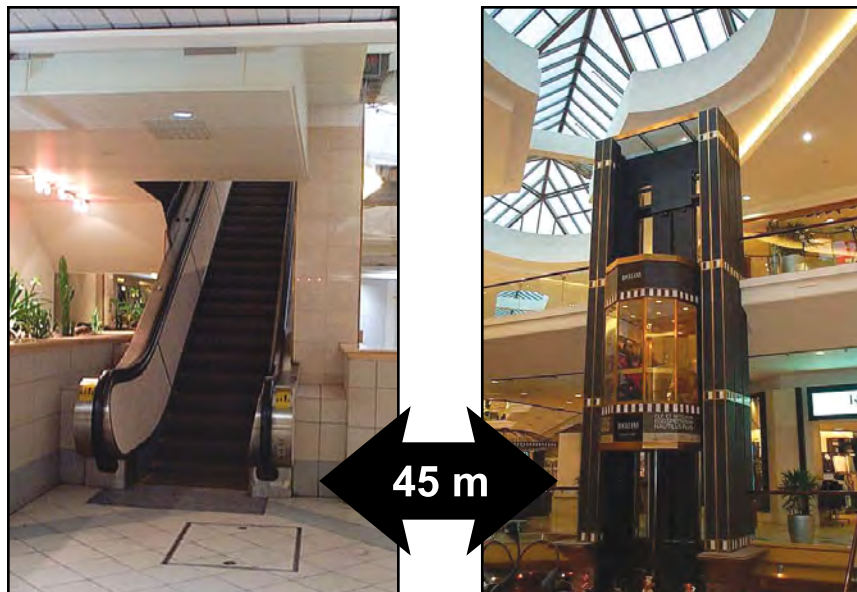
Le fait d'installer un ascenseur ou une plate-forme élévatrice pour passagers rend ce bâtiment accessible aux personnes ayant une incapacité et donc automatiquement assujetti à la section 3.8. et à l'article 3.3.1.7. Aires de plancher sans obstacles.



3.8.1.4. Étages desservis par des escaliers mécaniques

1) Dans les *bâtiments* dont les niveaux de plancher, situés au-dessus ou au-dessous du niveau de plancher de l'entrée, sont desservis par des escaliers mécaniques ou des trottoirs roulants inclinés, un parcours *sans obstacles* doit aussi mener à ces niveaux de plancher et être situé à au plus 45 m de l'escalier.

2) La voie reliant les escaliers mécaniques ou les trottoirs roulants inclinés aux parcours *sans obstacles* menant aux divers niveaux de plancher, conformément au paragraphe 1), doit être clairement indiquée au moyen d'une signalisation appropriée.

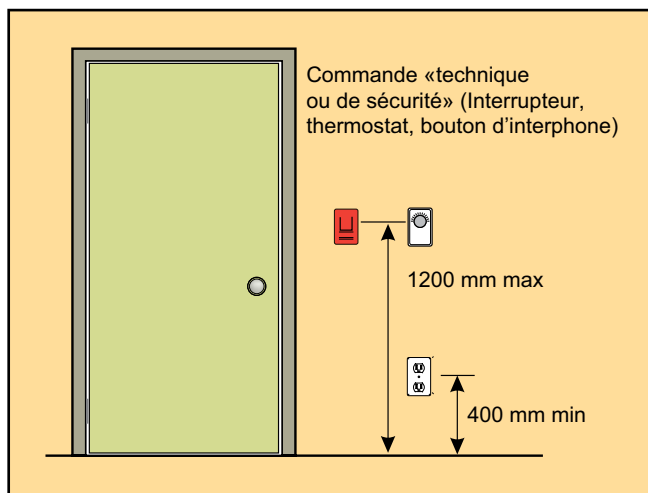


Le chemin à parcourir pour atteindre l'ascenseur à partir de l'escalier mécanique doit être clairement indiqué.

3.8.1.5. Commandes

- 1) Sous réserve du paragraphe 3.5.2.1. 3) en ce qui concerne les ascenseurs, les commandes des installations techniques ou des dispositifs de sécurité des *bâtiments*, y compris les interrupteurs, les thermostats et les boutons d'interphone, doivent être accessibles à une personne en fauteuil roulant, manœuvrables à l'aide d'une seule main et situées entre 400 et 1 200 mm au-dessus du plancher.

Les commandes, telles que les interrupteurs, thermostats, boutons d'appel, déclencheurs manuels, prises de courant, interphones et autres, doivent être situées à une hauteur comprise entre 400 mm et 1 200 mm. Pour pouvoir les actionner facilement, il serait souhaitable d'avoir des dispositifs sur lesquels il faut appuyer; on ne devrait pas être obligé de pincer ou de tourner un bouton de commande. L'utilisation de contrôles électroniques au lieu de commandes manuelles facilite l'utilisation des appareils par des personnes ayant une incapacité motrice.



On trouve les exigences concernant les commandes à l'intérieur des cabines d'ascenseurs à la section 3.5. Transport vertical.

La disposition des thermostats à une hauteur de 1 200 mm du plancher a une influence sur la délimitation de la zone de confort; en effet, les thermostats sont calibrés pour évaluer la température s'ils sont situés à 1 500 mm du sol. Il faut donc être vigilant quant au réglage de la température pour éviter de créer une surchauffe.

3.8.2. EXIGENCES SELON L'USAGE

3.8.2.1. Aires où un parcours sans obstacles est exigé

1) Sous réserve du paragraphe 2), il faut aménager un parcours *sans obstacles* depuis les entrées exigées aux paragraphes 3.8.1.2. 1) et 2), sur tout l'*étage* d'entrée et à l'intérieur de toute *aire de plancher* normalement occupée et desservie par un ascenseur, un escalier mécanique, un trottoir roulant incliné, un appareil élévateur à plate-forme pour passagers ou des rampes qui doivent être conformes à l'alinéa 3.4.6.6. 1)a).

2) Un parcours *sans obstacles* pour personnes en fauteuil roulant n'est pas exigé :

- a) pour les *locaux techniques*;
- b) pour les locaux de machinerie d'ascenseur;
- c) pour les locaux de concierges;
- d) pour les *vides techniques*;
- e) pour les *vides sanitaires*;
- f) pour les *combles* ou *vides sous toit*;
- g) pour les niveaux de plancher non desservis par un ascenseur, un appareil élévateur à plate-forme pour passagers, un escalier mécanique, un trottoir roulant incliné ou une rampe qui doit être conforme à l'alinéa 3.4.6.6. 1)a);
- h) pour les *établissements industriels à risques très élevés*;

L'article 3.8.2.1. part du principe qu'un parcours sans obstacles doit être prévu au premier étage dans son entier ainsi qu'aux étages desservis par un ascenseur ou par un appareil élévateur à plate-forme pour passagers afin que les personnes ayant une incapacité puissent accéder aux endroits où le public en général a accès. De plus, dans les édifices à bureaux desservi par un ascenseur, toutes les aires de plancher doivent être accessibles aux personnes ayant une incapacité.

Il n'est pas obligatoire d'installer un ascenseur ou une plate-forme élévatrice pour passagers dans aucun bâtiment, à moins qu'il ne s'agisse d'un bâtiment de grande hauteur où un ascenseur destiné aux pompiers est requis. Cependant, le fait d'installer un ascenseur ou une plate-forme élévatrice pour passagers rend ce bâtiment accessible aux personnes ayant une incapacité et donc automatiquement assujéti à la section 3.8. et à l'article 3.3.1.7. Aires de plancher sans obstacles.

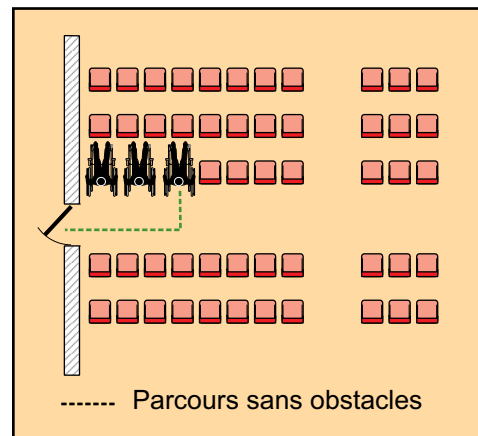
Un parcours sans obstacles n'est pas requis dans les endroits où le public n'a pas accès, notamment tous les genres de locaux techniques et d'entreposage.

Les mezzanines non desservies par un appareil élévateur n'ont pas à être rendues accessibles. Cependant, si un escalier mécanique y donne accès, un parcours sans obstacles doit être prévu.

Les industries à risques très élevés où il y a risque d'incendie ou d'explosion en raison des procédés et des matériaux utilisés, y compris certains laboratoires, n'ont pas à être accessibles aux personnes ayant une incapacité.



- i) pour les parties des *aires de plancher* d'un *établissement de réunion* pourvues de sièges fixes et qui ne se trouvent pas dans le parcours *sans obstacles* permettant d'accéder à des aires prévues pour les fauteuils roulants ;



Dans les cinémas, arénas, auditoriums et autres salles de spectacles, le parcours sans obstacles est requis à l'intérieur de la pièce uniquement à partir de l'entrée de la pièce jusqu'aux places réservées aux fauteuils roulants.

- j) pour les niveaux de plancher d'une *suite d'habitation* qui ne sont pas au même niveau que l'entrée de la *suite* ;
- k) à l'intérieur d'une *suite d'habitation* non mentionnée à l'article 3.8.2.4. ;

Si le logement ou la suite d'habitation a plus d'un étage, seul l'accès à l'étage d'entrée est requis.

Les seules suites d'habitation à l'intérieur desquelles un parcours sans obstacles est requis sont les suites d'hôtels et de motels désignées à l'article 3.8.2.4. (10 % des suites). Si le logement ou la suite d'habitation est situé sur un étage où un parcours sans obstacles est requis, le Code exige de pouvoir pénétrer dans le logement ou la suite. Cependant, aucun parcours sans obstacles n'est requis à l'intérieur de celui-ci ; dans ces cas, le parcours sans obstacles se termine à la porte d'entrée du logement, côté extérieur. Celle-ci doit avoir une ouverture libre de 800 mm et le dégagement latéral prévu pour ouvrir la porte n'est requis que du côté extérieur.

- l) pour les parties d'une *aire de plancher* qui ne sont pas au niveau de l'entrée, pourvu que les aménagements et les utilisations prévues à un niveau surélevé ou en contrebas soient accessibles au niveau de l'entrée par un parcours *sans obstacles*.

À titre d'exemple d'aménagement, citons la proximité des fenêtres ou l'accès aux terrasses en contrebas dans les restaurants.

Le Code va plus loin que les aménagements du bâtiment puisqu'il s'adresse également aux utilisations. Par exemple, un parcours sans obstacles doit donner accès au comptoir à salades, à la machine à maïs soufflé, aux machines distributrices et aux téléphones.

3) Dans les établissements de réunion, le nombre de places prévues pour les fauteuils roulants dans les pièces ou les aires avec sièges fixes qui sont utilisées par le public doit être conforme au tableau 3.8.2.1.

Des places pour les personnes en fauteuil roulant doivent être prévues dans les lieux de réunion tels les salles de spectacles, auditoriums, théâtres, cinémas, stades, arénas et autres endroits similaires. L'article 3.8.3.6. donne plus de précisions concernant la conception et la disposition de ces places.

Tableau 3.8.2.1.

Nombre de places prévues pour fauteuils roulants

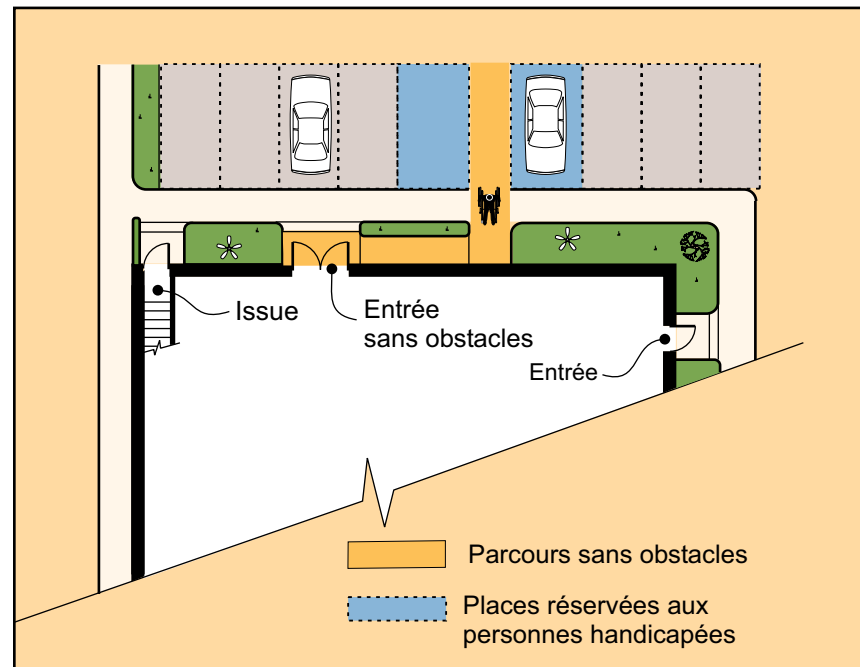
Faisant partie intégrante du paragraphe 3.8.2.1. 3)

Nombre de sièges fixes	Nombre de places exigées pour les fauteuils roulants
2 - 100	2
101 - 200	3
201 - 300	4
301 - 400	5
401 - 500	6
501 - 900	7
901 - 1 300	8
1 301 - 1 700	9
chaque tranche additionnelle d'au plus 400 sièges au-dessus de 1700	une place supplémentaire

3.8.2.2. Aires de stationnement

1) Pour tout stationnement extérieur, il faut prévoir un parcours sans obstacles entre l'aire de stationnement extérieur et une entrée sans obstacles conforme à l'article 3.8.1.2.

Un parcours sans obstacles est requis entre la zone où sont situées les places de stationnement réservées aux personnes ayant une incapacité et une entrée sans obstacles; il n'est cependant pas nécessaire que ce soit l'entrée principale.



2) Pour tout ascenseur desservant au moins un niveau de stationnement intérieur, il faut prévoir un parcours *sans obstacles* entre au moins un niveau de stationnement et les autres parties du *bâtiment* devant satisfaire aux exigences d'accès *sans obstacles* conformément à l'article 3.8.2.1.

3) Lorsqu'un parcours *sans obstacles* est exigé, au moins 1% de ces places et au minimum une place pour un stationnement d'au moins 25 places desservant un *bâtiment* comportant un accès *sans obstacles* doivent respecter les conditions suivantes :

- a) être conformes au paragraphe 4);
- b) être situées, dans le stationnement, le plus près possible de l'entrée *sans obstacles* du *bâtiment* la plus rapprochée.

4) Chaque place de stationnement *sans obstacles* doit être conforme aux exigences suivantes :

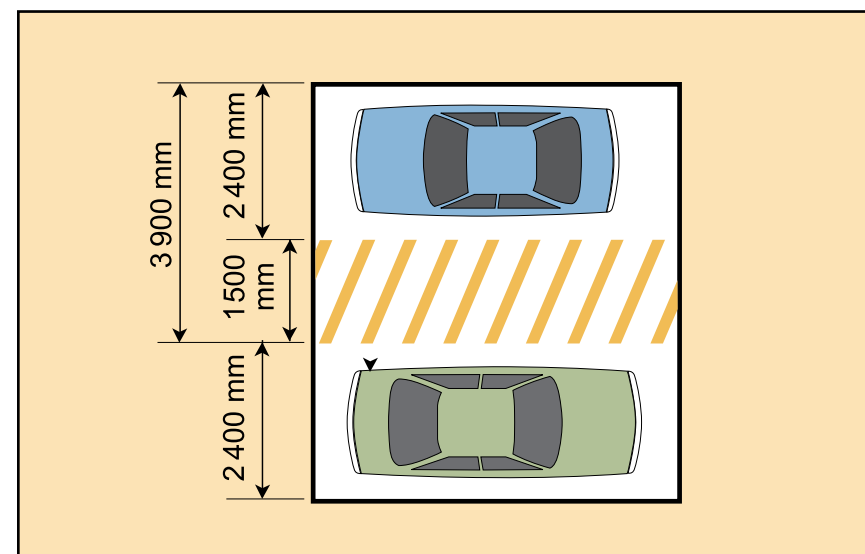
- a) avoir une largeur minimale de 2 400 mm ;
- b) comporter une allée latérale de circulation d'au moins 1 500 mm, parallèle sur toute la longueur de la place et indiquée par un marquage contrastant ; toutefois, cette allée peut être partagée entre deux places de stationnement ;

Un seul niveau d'un stationnement intérieur desservi par un ascenseur doit avoir un parcours sans obstacles. Toute les places requises peuvent être situées à ce niveau.

Pour un stationnement :

- de 1 à 24 places = 0 place réservée ;
- de 25 à 100 places = 1 place réservée ;
- de 101 à 200 places = 2 places réservées ;
- de 201 et plus = au moins 1% des places réservées.

Cette exigence est valable autant pour un stationnement intérieur qu'extérieur.



c) dans le cas d'une aire de stationnement intérieure, avoir une hauteur de passage libre d'au moins 2300 mm au-dessus de l'espace prévu pour l'arrêt des véhicules et tout au long du parcours d'accès et de sortie.

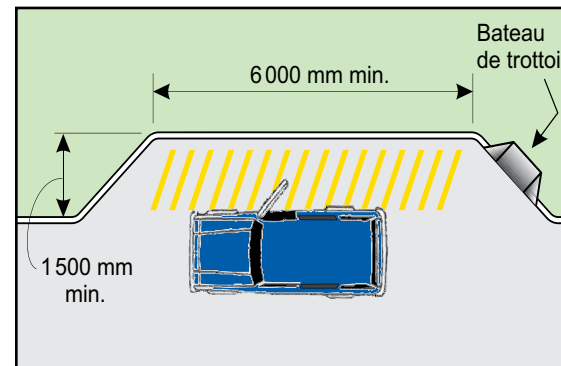
5) Toute zone extérieure d'arrivée et de départ de passagers doit :

a) comporter une allée d'accès d'au moins 1500 mm de largeur sur 6000 mm de longueur, adjacente et parallèle à l'espace prévu pour l'arrêt des véhicules ;

b) comporter un bateau de trottoir s'il y a une différence de niveau entre l'allée d'accès et l'espace prévu pour l'arrêt des véhicules ;

c) avoir une hauteur de passage d'au moins 2750 mm au-dessus de l'espace prévu pour l'arrêt des véhicules et le long des parcours d'accès et de sortie des véhicules.

Dans les stationnements intérieurs, le chemin à parcourir à partir de l'entrée jusqu'aux places réservées ainsi que le parcours de ces places jusqu'à la sortie doivent également avoir une hauteur de 2300 mm.



Un bateau de trottoir est une rampe intégrée au trottoir qui permet de franchir la dénivellation de celui-ci. Il est souhaitable que la pente du bateau soit proportionnelle à la largeur du trottoir.

3.8.2.3. Salles de toilettes

1) Sous réserve du paragraphe 2), une salle de toilettes située à un étage pour lequel un parcours sans obstacles est exigé aux termes de l'article 3.8.2.1. doit être sans obstacles, conformément aux exigences pertinentes des articles 3.8.3.8. à 3.8.3.12.

L'objet de cet article est de permettre à toutes les personnes d'avoir accès à une salle de toilettes.

Ainsi, une salle de toilettes requise en vertu de la section 3.7. Exigences de salubrité, ou du présent article, et située à un étage où il y a un parcours sans obstacles doit offrir des installations sans obstacles, c'est-à-dire conçues selon les exigences de la sous-section 3.8.3. Normes de conception. Il peut s'agir d'une cabine de toilettes située à l'intérieur d'une salle de toilettes ou d'une salle de toilettes universelle. L'emplacement des salles de toilettes est également assujéti à la section 3.7. Exigences de salubrité qui permet de franchir un étage au-dessus ou en dessous pour l'atteindre. Dans ce cas, un parcours sans obstacles doit permettre d'y accéder et il doit être signalé, tel que précisé à l'article 3.8.3.1. De plus, en vertu de cette section, la distance maximale à parcourir pour atteindre des toilettes à partir d'un endroit où l'on peut consommer de la nourriture ou des boissons doit être de 60 m.

2) Une salle de toilettes peut ne pas être conforme au paragraphe 1) dans chacun des cas suivants :

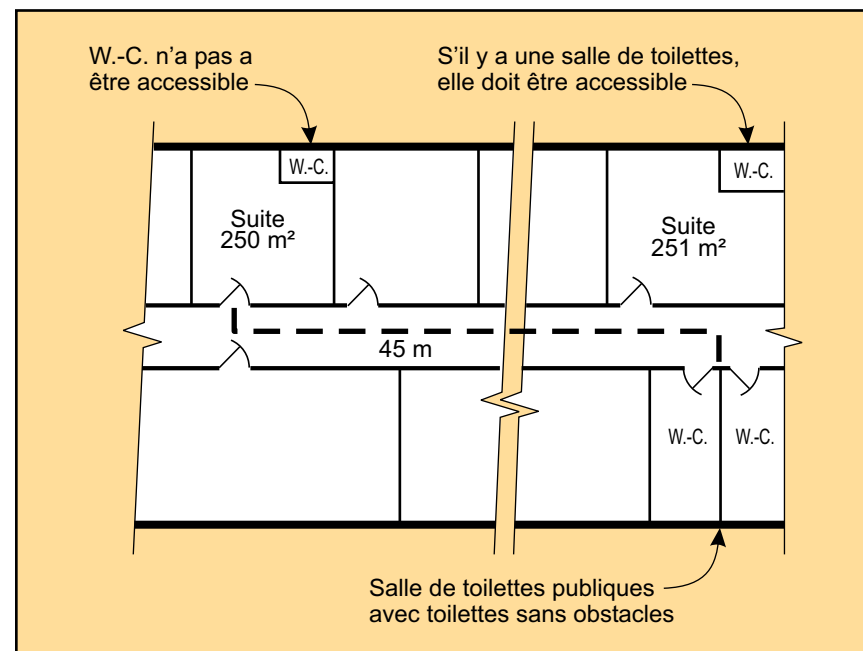
- a) cette salle de toilettes est située à l'intérieur d'une *suite* d'une *habitation*;
- b) cette salle de toilettes est située dans une *suite* d'au plus 250 m² et la même *aire de plancher* comporte d'autres salles de toilettes *sans obstacles* à moins de 45 m;
- c) cette *suite* comporte sur la même *aire de plancher* au moins une salle de toilettes *sans obstacles*.

Il n'est pas obligatoire que les salles de toilettes soient sans obstacles dans les suites lorsqu'on se trouve dans une des situations suivantes :

Il s'agit de suites d'habitation, c'est-à-dire des maisons, des logements, des maisons de chambres et de pensions, des chambres d'hôtels, de motels et d'auberges autres que les chambres devant être accessibles, en vertu de l'article 3.8.2.4. Hôtels et motels;

La suite a 250 m² ou moins et il y a une salle de toilettes publiques sans obstacles à moins de 45 m, sur la même aire de plancher.

Bien que le texte mentionne qu'il doit y avoir une autre salle de toilettes accessible dans la suite, sur le même étage, une toilette accessible à l'extérieur de la suite sur le même étage et située à 45 m est considérée comme acceptable.



C'est le cas, notamment, des petites boutiques dans un centre commercial et des suites dans un édifice à bureaux où une salle de toilettes sans obstacles peut être partagée entre les différents locataires sur un même étage. Dans ce cas, le chemin à parcourir pour atteindre la salle de toilettes sans obstacles doit être indiqué.

3) Dans un *bâtiment* où des W.-C. sont exigés à la sous-section 3.7.2., il faut installer au moins un W.-C. *sans obstacles* à l'*étage* d'entrée, à moins :

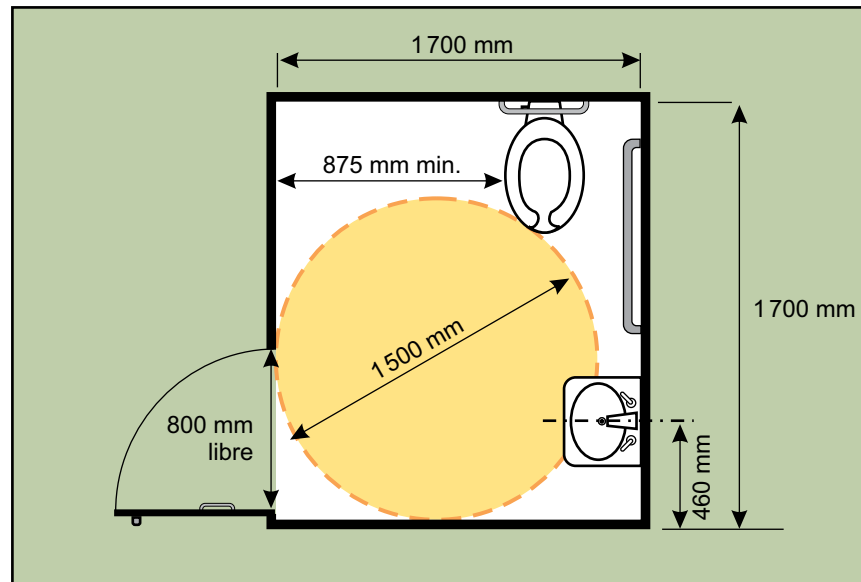
- a) qu'il n'existe un parcours *sans obstacles* jusqu'à des W.-C. *sans obstacles* ailleurs dans le *bâtiment*;
- b) que les W.-C. exigés à la sous-section 3.7.2. ne soient situés dans des *logements*.

4) Une salle de toilettes universelle conforme à l'article 3.8.3.12. est autorisée au lieu des installations pouvant accommoder des personnes ayant une incapacité physique dans les salles de toilettes publiques destinées au grand public conformes aux articles 3.8.3.8. à 3.8.3.11.

Les W.-C. à l'intérieur des logements du premier étage n'ont pas à être conçus sans obstacles.

Dans une salle de toilettes universelle, la toilette et le lavabo sont situés à l'intérieur de la pièce, alors qu'une cabine dans une salle de toilettes ne comprend que la toilette, les lavabos et les urinoirs étant situés dans la salle.

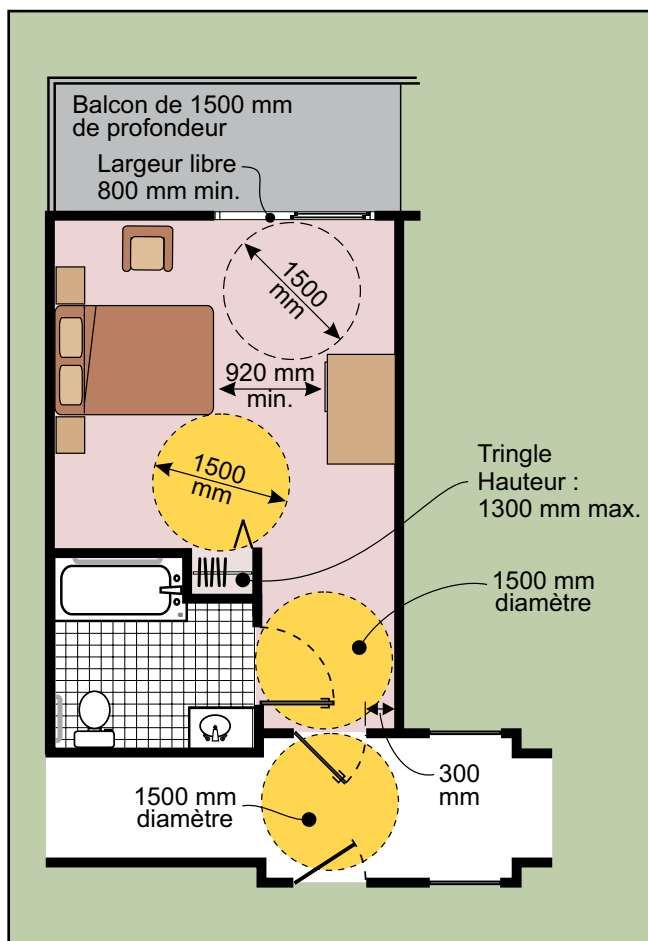
Bien que le texte mentionne qu'il doit y avoir une autre salle de toilettes accessible dans la suite, sur le même étage, une toilette accessible à l'extérieur de la suite sur le même étage et située à 45 m est considérée comme acceptable.



Une salle de toilettes universelle peut remplacer les installations réservées aux personnes ayant une incapacité physique dans les salles de toilettes destinées au public. Elle est utilisée habituellement par des personnes ayant une incapacité physique accompagnées d'une personne du sexe opposé qui hésite à pénétrer dans une salle de toilettes réservée à l'autre sexe. L'étage d'entrée étant obligatoirement sans obstacles, on doit pouvoir accéder à une toilette sans obstacles. Cependant, celle-ci peut être située un étage plus haut ou un étage plus bas si un parcours sans obstacles est prévu. Ce dernier doit être clairement indiqué.

3.8.2.4. Hôtels et motels

- 1) Au moins 10 % des *suites* d'un hôtel ou d'un motel doivent :
- comporter un parcours *sans obstacles* jusqu'à l'intérieur de chaque pièce et jusqu'au balcon, le cas échéant;
 - être distribuées également entre les *étages* comportant un parcours sans obstacles.



La répartition égale la plus simple est d'avoir une chambre destinée aux personnes ayant une incapacité physique par étage ; on peut également en prévoir deux par étage, sans en avoir nécessairement sur tous les étages. Cependant, s'il y a un ascenseur dans le bâtiment, les chambres accessibles ne doivent pas toutes être situées au premier étage.

Si certaines chambres ont des balcons, il devrait y avoir des chambres avec balcons conçues sans obstacles.

Exemple d'une suite conçue pour les personnes ayant une incapacité physique.

Dans la conception de la suite :

- les portes doivent avoir 800 mm de largeur libre, le seuil de porte doit être surélevé d'au plus 13 mm par rapport au revêtement de plancher et biseauté ;
- il doit y avoir une aire de manœuvre de 1500 mm de rayon à l'entrée et devant la penderie ;
- un parcours sans obstacles doit être assuré pour se rendre au lit, à la salle de bains et au balcon, le cas échéant ;
- la penderie doit être accessible sur toute sa largeur ;
- la salle de bains doit être conçue sans obstacles conformément au paragraphe 2) ;
- le seuil de porte du balcon doit être conforme à l'article 3.8.3.3. 4).

Il serait souhaitable :

- d'offrir une aire de manœuvre d'un rayon de 1500 mm sur un des côtés du lit ;
- que les lumières soient contrôlées par des interrupteurs muraux compte tenu que leur manipulation est aussi plus facile, ce qui évite d'avoir à pincer et à tourner un petit interrupteur ;
- que le balcon ait une profondeur de 1500 mm, le cas échéant.

2) Toute suite ayant un parcours *sans obstacles*, exigé au paragraphe 1), doit être munie d'une salle de bains qui respecte les conditions suivantes :

- a) être conforme aux alinéas 3.8.3.12. 1)a) à i);
- b) avoir une aire libre d'au moins 1200 mm de diamètre, sur toute la hauteur de la pièce. Toutefois, une porte peut ouvrir vers l'intérieur si elle ne réduit pas l'aire libre;
- c) être munie d'une baignoire conforme à l'article 3.8.3.17. ou une douche conforme à l'article 3.8.3.13. ;
- d) être munie d'un porte-serviette localisé à une hauteur n'excédant pas 1200 mm du plancher et de manière à être facilement accessible par une personne en fauteuil roulant.

D'autres conceptions peuvent être tout aussi valables, pourvu que l'on respecte les critères de conception des appareils sanitaires, barres d'appui et autres ainsi que les dégagements requis. Ces critères sont décrits à la sous-section 3.8.3. Normes de conception.

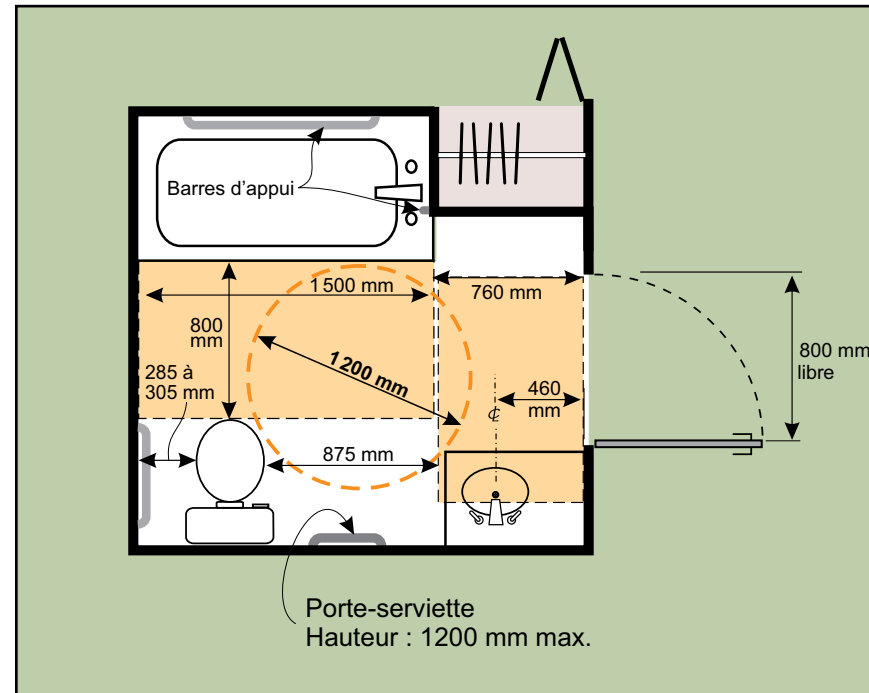
Les serviettes peuvent également être disposées sur une tablette; celle-ci ne doit pas être située à plus de 1200 mm du plancher.

Le lavabo peut être intégré à un comptoir pourvu que le dégagement sous celui-ci soit respecté.

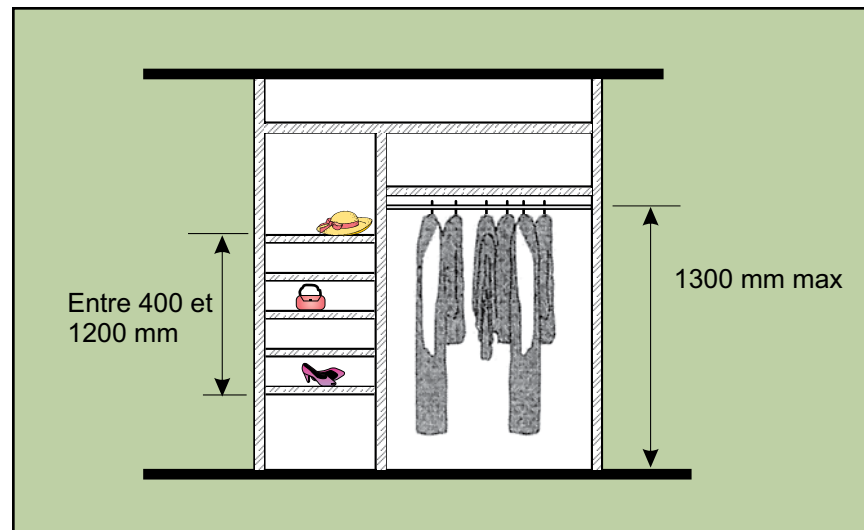
Exemple d'une salle de bains conçue pour les personnes ayant une incapacité physique.

Les éléments à respecter sont les suivants :

- a) dimensions et disposition des appareils;
- b) dégagement devant ceux-ci (zone ombragée);
- c) dimensions et emplacement des barres d'appui;
- d) aire de manœuvre.



- 3) Toute penderie d'une telle *suite* doit respecter les conditions suivantes :
- a) avoir devant la porte une aire de manœuvre d'au moins 1500 mm de diamètre;
 - b) avoir une porte qui s'ouvre sur sa pleine largeur;
 - c) avoir une tringle située à au plus 1,3 m du plancher.



S'il y a une porte à la penderie, elle doit permettre l'accès à la largeur totale de celle-ci. Une porte pliante serait cependant acceptable.

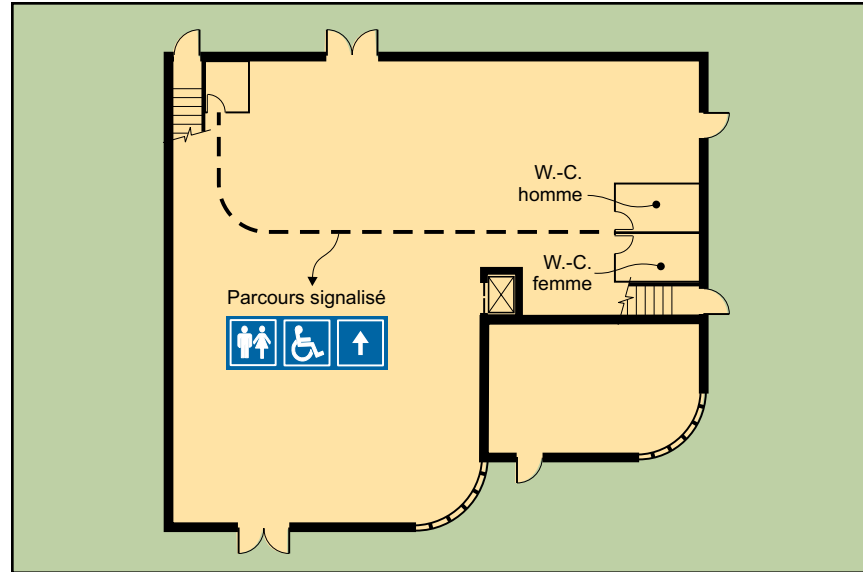
3.8.3. NORMES DE CONCEPTION

3.8.3.1. Signalisation

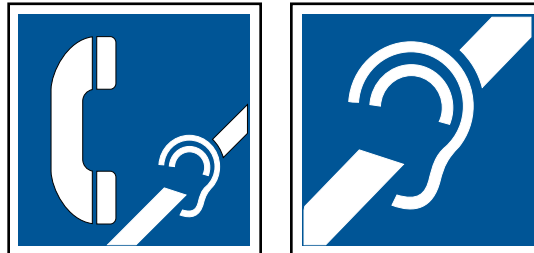
- 1) L'emplacement des entrées *sans obstacles* doit être indiqué au moyen du pictogramme international d'accessibilité aux personnes ayant une incapacité physique.
- 2) Les salles de toilettes, les douches ou les ascenseurs conçus pour être *sans obstacles* doivent être signalés au moyen du pictogramme international d'accessibilité aux personnes ayant une incapacité physique et, au besoin, d'autres instructions graphiques ou écrites précisant le type d'aménagement.



3) Si une salle de toilettes n'est pas conçue pour les personnes ayant une incapacité physique sur un étage pour lequel un parcours *sans obstacles* est exigé, des indications doivent signaler l'emplacement des salles de toilettes *sans obstacles*.



4) L'emplacement des aménagements disponibles pour les personnes ayant une incapacité auditive doit être signalé au moyen du pictogramme correspondant.



5) Les stationnements conçus pour être *sans obstacles* doivent être signalés au moyen du panneau de signalisation P-150-5 normalisé par le ministère des Transports là où l'article 308 du Code de la sécurité routière le requiert.



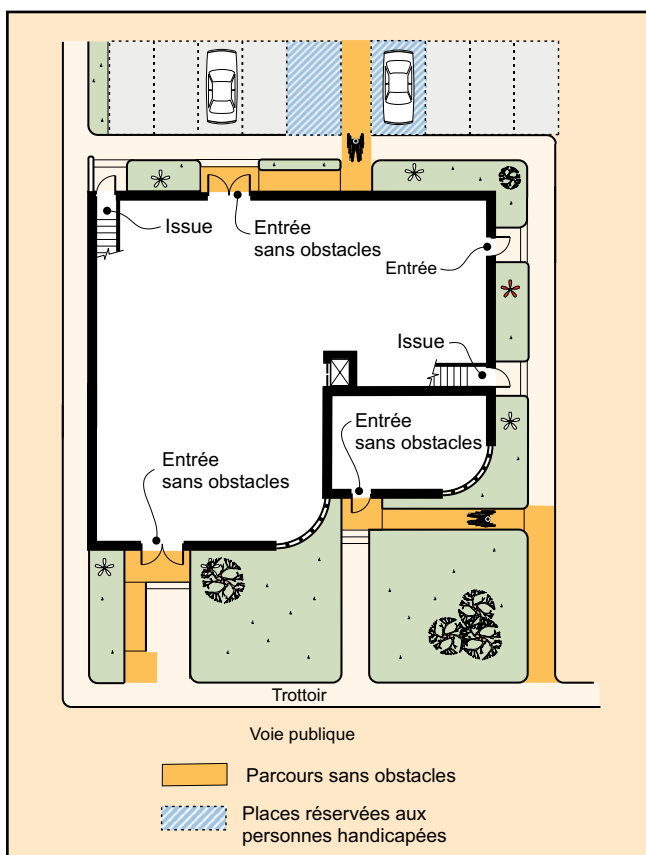
3.8.3.2. Allées extérieures

- 1) Les allées extérieures faisant partie d'un parcours *sans obstacles* doivent avoir :
 - a) une surface antidérapante, continue et unie ;
 - b) une largeur d'au moins 1 100 mm ; et
 - c) un palier adjacent à l'entrée qui est conforme aux exigences de l'alinéa 3.8.3.4. 1)c).
- 2) Si une allée extérieure faisant partie d'un parcours sans obstacles mesure plus de 30 m de longueur, elle doit compter, à des intervalles d'au plus 30 m, des sections d'au moins 1 500 mm de largeur sur 2 000 mm de longueur.

Les allées extérieures dont la pente est supérieure à 1 : 20 doivent être conçues comme des rampes conformément à l'article 3.8.3.4.

Le palier adjacent à l'entrée doit avoir une surface de 1 500 mm sur 1 500 mm.

Ces sections plus larges permettent la rencontre de deux fauteuils roulants. Les usagers peuvent aussi faire une pause sans entraver la circulation outre mesure ou faire demi-tour.



Les allées extérieures devant se conformer à ces descriptions sont celles qui font partie du parcours sans obstacles entre le trottoir et une entrée sans obstacles d'un bâtiment ou celles qui relient des places de stationnement réservées aux personnes ayant une incapacité à une entrée sans obstacles.

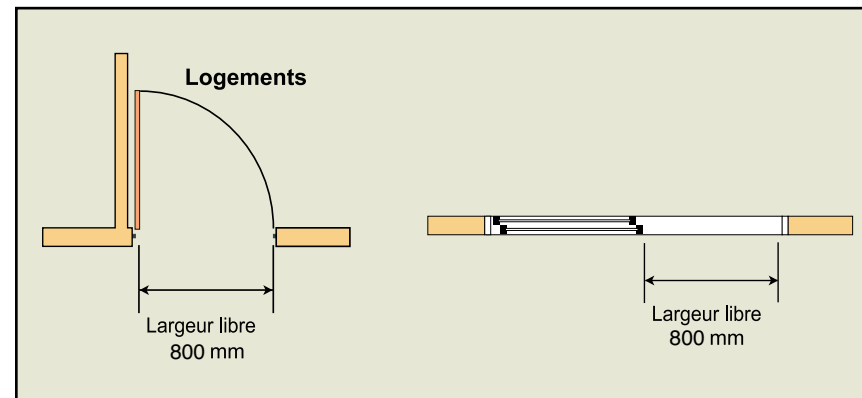
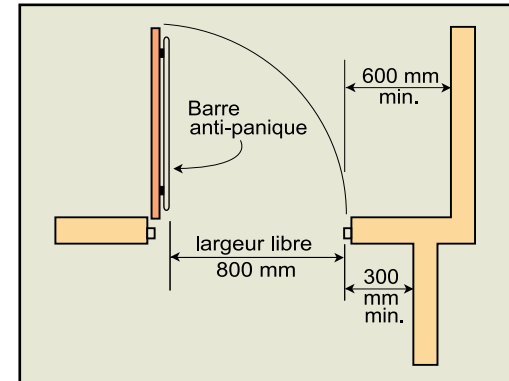
3.8.3.3. Portes et baies de portes

- 1) Chaque baie de porte d'un parcours *sans obstacles* doit offrir une largeur libre d'au moins 800 mm lorsque la porte est ouverte.

Ce paragraphe n'exige pas de portes, mais en précise les critères de conception. Les portes auxquelles s'applique ce paragraphe sont les portes exigées en 3.8.1. et 3.8.2. Dans les suites d'habitations, les portes concernées sont les portes d'entrée des logements, celles des suites désignées des hôtels et motels ainsi que les portes sur le parcours sans obstacles pour se rendre au balcon, si on utilise les balcons comme mesure de protection pour les aires de plancher sans obstacles en vertu de l'article 3.3.1.7.

- 2) Dans une *suite d'une habitation*, les baies de portes situées dans le parcours menant à au moins une salle bain doivent avoir une largeur libre d'au moins 800 mm lorsque les portes sont ouvertes.

Pour obtenir une largeur libre de 800 mm lorsque la porte est ouverte à 90°, une porte de plus de 800 mm est nécessaire. En effet, comme on le voit à la figure ci-contre, l'épaisseur de la porte, l'arrêt de porte et la présence d'une barre diminuent la largeur libre de l'ouverture. Une poignée en saillie n'a pas à être considérée dans le calcul de la largeur libre.



Cette exigence s'applique qu'il s'agisse d'une porte sur charnières ou d'une porte coulissante. Pour obtenir une largeur libre de 800 mm, une porte coulissante devrait mesurer au moins 1 800 mm si l'on considère la largeur de l'ouverture libre doublée en plus du chevauchement.

3) L'ouverture des portes doit être possible sans exiger un effort spécial de préhension ni une rotation du poignet.

À titre d'exemple, les poignées du type à levier (bec-de-cane) ou les poignées en D sont conformes à cette exigence.



4) Tout seuil d'une baie de porte visée aux paragraphes 1) et 2) doit être surélevé :

- a) sous réserve de l'alinéa b), d'au plus 13 mm par rapport au revêtement de plancher et biseauté ;
- b) s'il s'agit d'une baie de porte donnant accès à un balcon d'au plus 75 mm par rapport au revêtement de plancher.

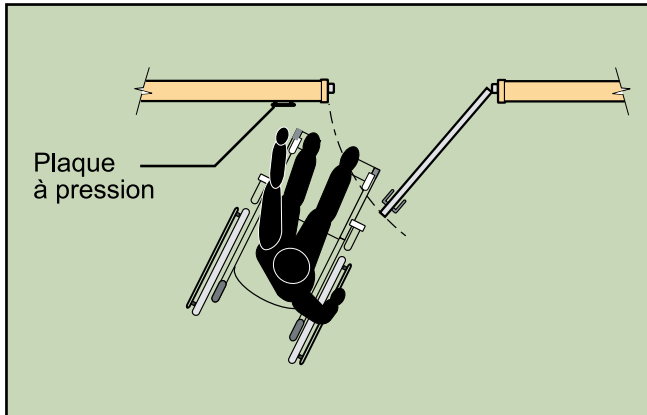
En vertu de l'alinéa 3.1.8.3. 2)a), le biseau des seuils dont la hauteur ne dépasse pas 13 mm doit avoir une pente de 1 : 2 (angle de 60°).

Un seuil de 75 mm donnant accès à un balcon est permis. Cette hauteur permet l'installation d'une plinthe chauffante devant une porte coulissante sans avoir à prévoir de rampe.

Le seuil, côté balcon, devrait respecter la hauteur de 13 mm ; autrement, le balcon prendra des proportions gigantesques, puisque si le seuil dépasse 13 mm, la pente de celui-ci doit être de 1 : 12.

5) Sous réserve des paragraphes 6) et 12), toute porte qui donne sur un parcours *sans obstacles* à une entrée mentionnée à l'article 3.8.1.2., incluant la porte intérieure d'un vestibule visé par l'article 3.8.1.2. et toute porte d'un vestibule menant d'un stationnement intérieur *sans obstacles* à un ascenseur, doit être équipée d'un mécanisme d'ouverture électrique permettant aux personnes d'ouvrir la porte d'un côté ou de l'autre, si l'entrée dessert :

- a) un hôtel;
- b) un *bâtiment* dont l'*usage principal* est du groupe B, division 2; ou
- c) un *bâtiment* dont l'*usage principal* est du groupe A, D ou E, et dont l'*aire de bâtiment* est de plus de 500 m².



Un mécanisme d'ouverture électrique actionné par une plaque à pression identifiée ou une carte ou un émetteur radio est conforme aux exigences du Code.



Il serait souhaitable d'utiliser une plaque à pression plutôt qu'un bouton, celle-ci pouvant être manipulée le poing fermé ou avec le coude. L'utilisation des mécanismes d'ouverture électriques automatiques est souhaitable, car aucune opération n'est alors nécessaire pour ouvrir la porte.

Si un mécanisme d'ouverture automatique est utilisé, les dégagements exigés en 3.8.3.3. 10) ne sont plus requis.

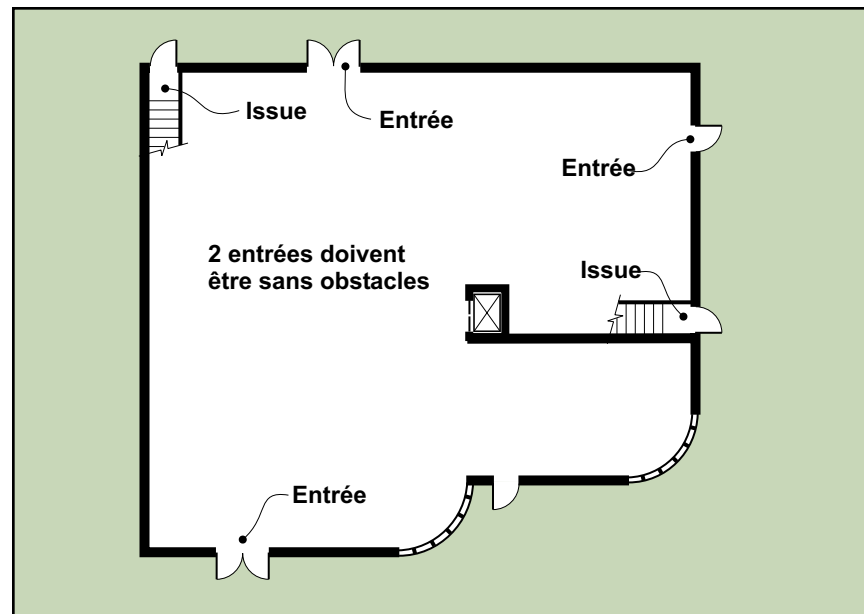
6) Les exigences du paragraphe 5) ne s'appliquent pas à une suite qui a une aire inférieure à 500 m² dans un bâtiment qui n'a que des suites d'un établissement de réunion, d'un établissement d'affaires ou d'un établissement commercial si cette suite est complètement isolée du reste du bâtiment, de sorte qu'elle n'est accessible que de l'extérieur.

7) Sous réserve du paragraphe 8), le ferme-porte des portes situées sur un parcours sans obstacles, sauf celles équipées d'un mécanisme d'ouverture électrique, doit être conçu pour permettre l'ouverture des portes lorsqu'on applique sur la poignée, la plaque de poussée ou le dispositif de dégagement du pêne une poussée :

- a) d'au plus 38 N pour les portes donnant sur l'extérieur ; et
- b) d'au plus 22 N pour les portes intérieures.

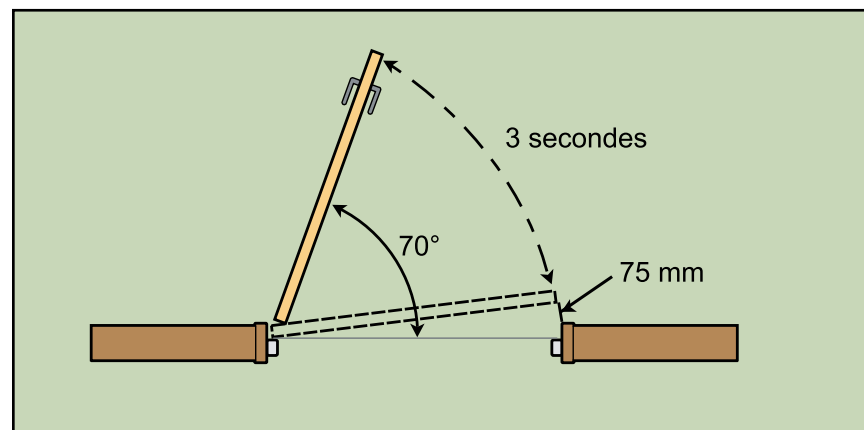
8) Les exigences du paragraphe 7) ne s'appliquent pas aux portes d'entrée des logements et ne s'appliquent pas non plus si une force supérieure à la normale est nécessaire pour fermer et enclencher la porte en raison d'une différence de pression d'air.

9) Sauf pour les portes d'entrée des logements, le temps de fermeture d'une porte équipée d'un ferme-porte et située sur un parcours sans obstacles doit être d'au moins 3 secondes, mesuré entre la position d'ouverture à 70° et 75 mm de sa position fermée.



La force nécessaire pour fermer et enclencher une porte peut être plus élevée que les forces maximales permises au paragraphe précédent s'il y a une trop grande différence de pression entre l'intérieur du bâtiment et l'extérieur. Ce phénomène de tirage est souvent présent aux entrées des bâtiments, particulièrement l'hiver, à cause des différences de température.

Le ferme-porte doit être suffisamment solide pour vaincre la pression engendrée par un incendie ou les différences de pression d'air induites dans le bâtiment par effet de tirage ou, encore, par une pressurisation du bâtiment causée par le fonctionnement des installations de chauffage, de ventilation et de conditionnement de l'air.

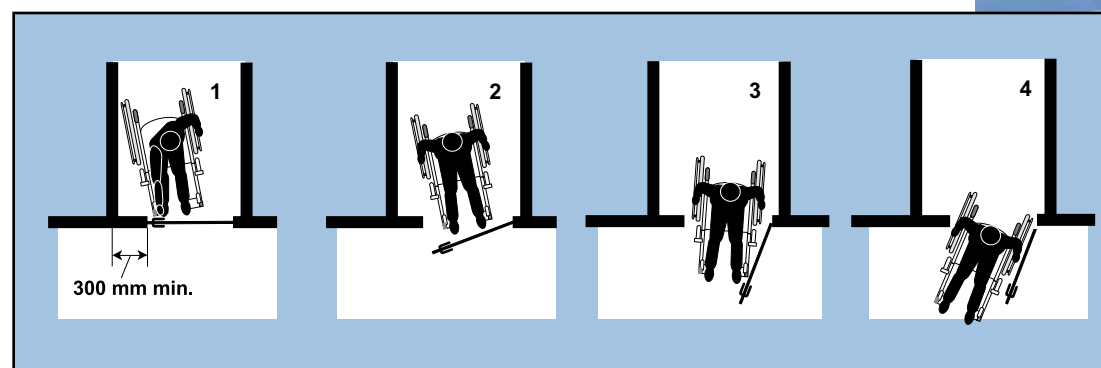
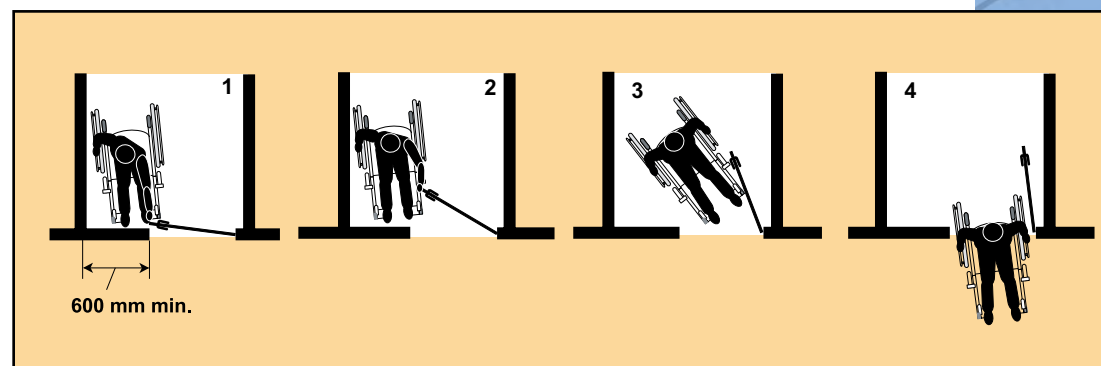
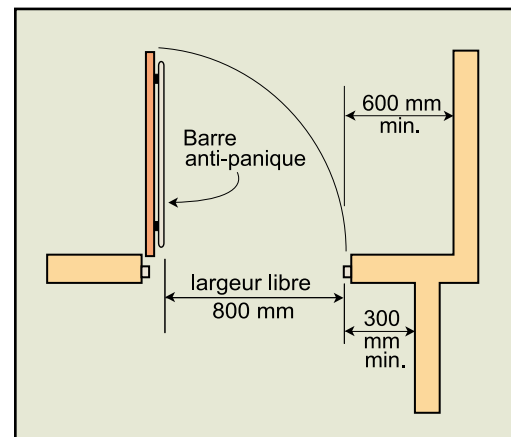


10) À moins d'être équipée d'un mécanisme d'ouverture électrique, une porte faisant partie d'un parcours *sans obstacles* doit offrir, côté gâche, un dégagement s'étendant sur toute la hauteur de la baie de porte et d'au moins :

- a) 600 mm au-delà de l'ouverture si elle pivote en direction de l'approche ; et
- b) 300 mm au-delà de l'ouverture si elle pivote en direction opposée à l'approche.

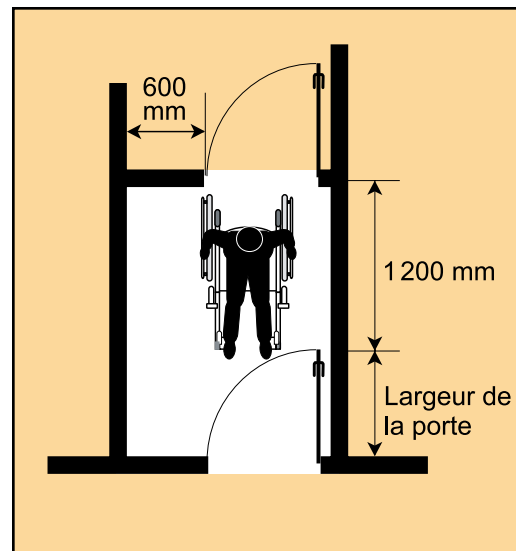
Comme l'illustrent les figures ci-dessous, le dégagement latéral nécessaire pour ouvrir la porte est plus grand lorsqu'il faut tirer sur la porte que lorsqu'il faut pousser sur celle-ci. Ce dégagement a pour but de s'assurer qu'une personne utilisant un fauteuil roulant, une marchette ou des béquilles, ait le temps de s'approcher de la porte, actionner la poignée et passer sans devoir reculer en ouvrant la porte.

Lorsqu'un parcours sans obstacles est requis, il doit y avoir un dégagement latéral du côté de la poignée pour faciliter l'ouverture de la porte ; ce dégagement doit être de 300 mm si on pousse la porte, et de 600 mm lorsqu'on tire sur celle-ci.



11) Les vestibules faisant partie d'un parcours *sans obstacles* doivent être conçus de manière à permettre le déplacement des fauteuils roulants entre les portes et doivent avoir une distance libre, entre 2 portes consécutives, d'au moins 1 200 mm en plus de la largeur de toute porte qui empiète sur le parcours entre les 2 portes.

12) Si une porte à plusieurs vantaux se trouve dans un parcours *sans obstacles*, le vantail couramment utilisé doit être conforme au présent article.

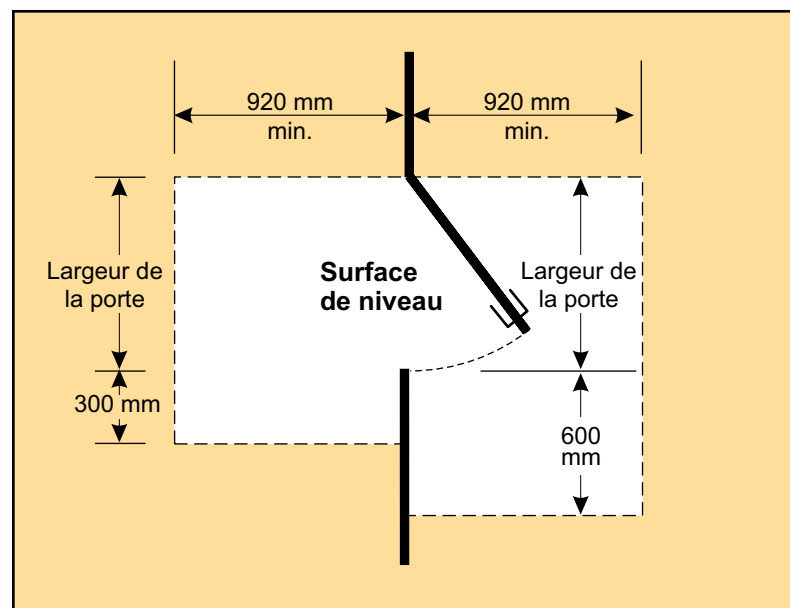


L'espace requis de 1 200 mm, en plus de la largeur de la porte, permet d'éviter que la personne soit frappée en traversant le vestibule.

13) Sous réserve de l'alinéa 3.8.3.4. 1)c), la surface de plancher de chaque côté d'une porte donnant sur un parcours *sans obstacles* doit être de niveau à l'intérieur d'une aire rectangulaire :

a) dont la largeur est égale à celle de la porte et du dégagement du côté gâche, conformément au paragraphe 3.8.3.3. 10); et

b) dont la dimension perpendiculaire à la porte fermée équivaut à au moins la largeur du parcours *sans obstacles*, sans avoir à dépasser 1 500 mm.

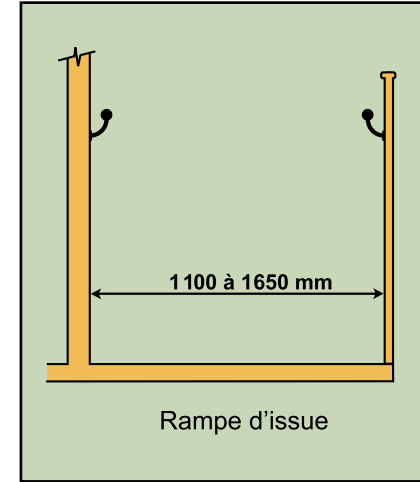
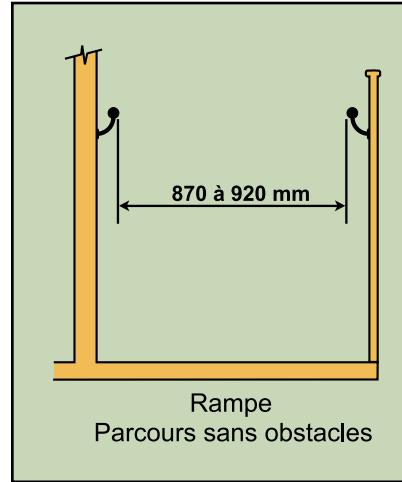


3.8.3.4. Rampes

- 1) Les rampes d'un parcours *sans obstacles* doivent avoir :
- a) une largeur libre d'au moins 870 mm entre deux mains courantes et d'au plus 920 mm, lorsque la rampe ne diminue pas la largeur requise d'un *moyen d'évacuation*;
 - b) une pente d'au plus 1 : 12;

Si une rampe sert à la fois de moyen d'évacuation et d'accès sans obstacles, sa largeur doit être conforme à la largeur requise pour le moyen d'évacuation, la largeur de l'issue ayant prépondérance.

Dans ces cas, la largeur libre entre les mains courantes est fonction du diamètre de la main courante et de la largeur requise pour l'issue.



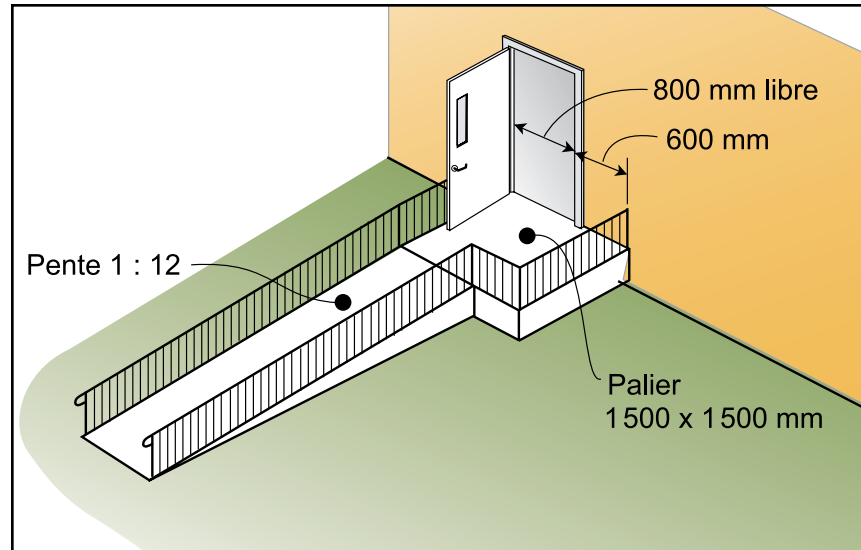
Dans le cas où l'issue a une largeur requise de 1 100 mm et que des mains courantes de 40 mm sont situées à 40 mm du mur ou du garde-corps, il reste 940 mm entre les 2 mains courantes.

Voir l'article 3.4.6.4. pour plus de précisions sur les mains courantes.

- c) un palier d'au moins 1 500 sur 1 500 mm au haut et au bas ainsi qu'aux niveaux intermédiaires des rampes conduisant à une porte, de façon à offrir, côté gâche, un dégagement :
 - i) d'au moins 600 mm si la porte s'ouvre en direction de la rampe ; ou
 - ii) d'au moins 300 mm si la porte s'ouvre en direction opposée à la rampe ;

Les paliers doivent permettre d'offrir les dégagements latéraux requis pour les portes. Considérant que la largeur libre de la porte doit être de 800 mm et le dégagement latéral de 600 mm lorsque la porte ouvre en direction de la rampe, la dimension de 1 500 mm pour le palier est donc minimale.

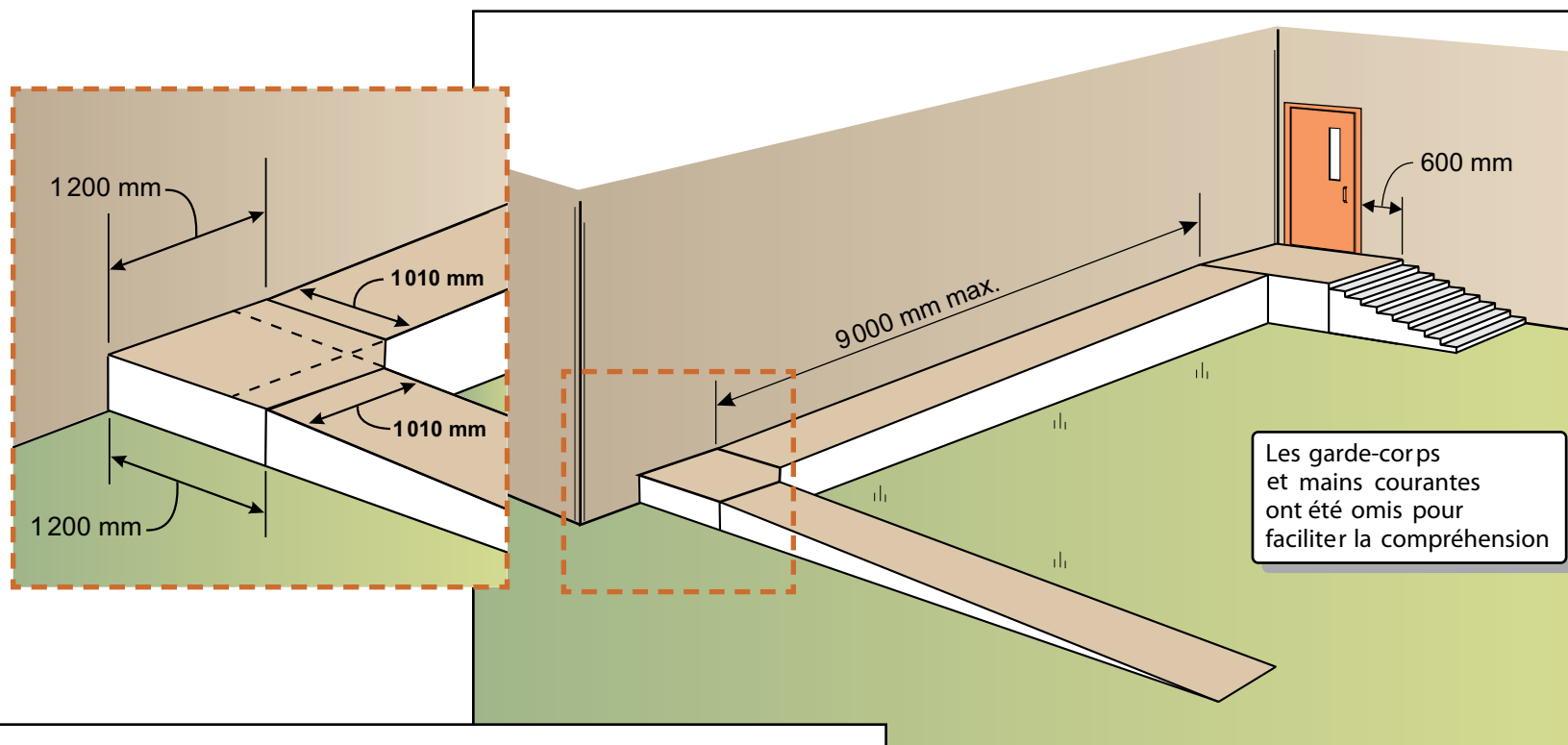
Les rampes offrent une solution de rechange aux escaliers pour relier deux niveaux différents. Cependant, elles ne doivent pas avoir une longueur exagérée. Si la rampe est trop longue, elle devient difficile à utiliser. Il serait alors souhaitable de prévoir un appareil élévateur pour franchir la dénivellation.



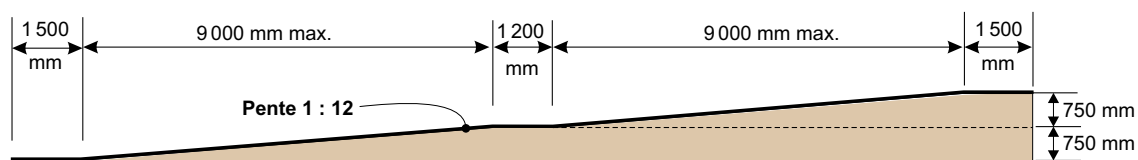
- d) un palier d'au moins 1 200 mm de longueur et d'au moins la même largeur que la rampe :
 - i) à des intervalles d'au plus 9 m en longueur ;
 - ii) à chaque changement brusque de direction ; et
- e) sous réserve du paragraphe 2), des mains courantes et des garde-corps conformes aux articles 3.4.6.4. et 3.4.6.5.

Des paliers de 1 200 mm sont nécessaires afin que les personnes utilisant un fauteuil roulant puissent tourner sur une surface plane ; ces paliers, situés à intervalles de 9 m, permettent également à ces personnes de s'arrêter un moment durant la montée ou la descente.

Les prescriptions concernant la conception des mains courantes et des garde-corps sont décrites aux articles 3.4.6.4. et 3.4.6.5. (voir dans la section, « Autres articles du Code » pour des explications supplémentaires concernant ces éléments).



Profil d'une rampe



La surface des rampes doit être stable, ferme et antidérapante. Une rampe extérieure peut devenir inutilisable s'il y a accumulation de glace ou de neige ; il est donc souhaitable de couvrir celle-ci. Bien que des ouvertures soient permises dans la surface d'un parcours sans obstacles, il est souhaitable que leur surface soit lisse. Il est également souhaitable d'éviter les tapis dont les fibres ne sont pas assez serrées ou trop longues

- 2) Dans le cas d'une rampe qui dessert des groupes de sièges fixes, l'exigence de l'alinéa 1)e) relative aux mains courantes ne s'applique pas.
- 3) Les planchers ou les allées d'un parcours *sans obstacles* ayant une pente supérieure à 1 : 20 doivent être conçus comme des rampes.

3.8.3.5. Appareils élévateurs à plate-forme

- 1) Les appareils élévateurs à plate-forme mentionnés à l'article 3.8.2.1. doivent être conformes à la norme CAN/CSA-B355, « Appareils élévateurs pour personnes handicapées ».
- 2) Tout appareil élévateur à plate-forme pour passagers doit être conforme aux exigences suivantes :
 - a) chaque porte palière doit être équipée d'un mécanisme d'ouverture électrique lorsque celui-ci est exigé en vertu du paragraphe 3.8.3.3. 5);
 - b) tout dispositif de commande doit pouvoir être manœuvré par la pression de la main ;
 - c) tout appareil à trajectoire verticale doit avoir une plate-forme de dimensions minimales de 800 mm sur 1 500 mm ; toutefois, si la sortie doit être effectuée à angle droit, la plate-forme doit être de dimension suffisante pour permettre le virage d'un fauteuil roulant.

À l'intérieur des salles de spectacle, des stades et des aréas, les mains courantes ne sont pas requises pour les rampes et les allées conduisant aux sièges.

La pente des allées extérieures faisant partie d'un parcours sans obstacles conduisant du bâtiment au trottoir, à la voie publique ou à une place de stationnement désignée ne doit pas être plus grande que 1 : 20. Autrement, elle doit être traitée comme une rampe et avoir une pente maximale de 1 : 12, des mains courantes et des paliers intermédiaires, le cas échéant.

L'édition de la norme CAN/CSA-B355, Appareils élévateurs pour personnes handicapées actuellement en vigueur est l'édition 2000.

Lorsqu'une porte d'entrée doit être munie d'un dispositif d'ouverture automatique, les appareils élévateurs à plate-forme pour passagers doivent avoir un mécanisme de commande électrique.

Des dimensions de 800 mm sur 1 500 mm sont requises afin que l'appareil puisse accueillir une personne en fauteuil roulant et un accompagnateur.



3.8.3.6. Places pour fauteuils roulants

- 1) Les places destinées aux fauteuils roulants mentionnées au paragraphe 3.8.2.1. 3) doivent :
 - a) être des surfaces horizontales dégagées ou horizontales avec sièges amovibles ;
 - b) mesurer au moins 900 mm de largeur sur 1 525 mm de longueur si l'accès doit se faire latéralement ou au moins 1 220 mm de longueur s'il doit se faire par l'avant ou par l'arrière ;
 - c) être disposées de façon à ce qu'au moins 2 d'entre elles soient côte à côte ;
 - d) être situées à côté d'un parcours *sans obstacles* sans empiéter sur l'accès à une rangée de sièges ou à une allée ;
 - e) offrir un choix d'emplacements parmi les places prévues ainsi qu'une vue dégagée sur l'événement présenté.

3.8.3.7. Appareils d'aide à l'audition

- 1) Sous réserve du paragraphe 2), à l'intérieur d'un *établissement de réunion*, les salles de classe, les auditoriums, les salles de réunion et les *salles de spectacle* qui ont plus de 100 m² de surface doivent être équipés d'appareils d'aide à l'audition desservant tout l'espace occupé par des sièges.
- 2) Si les appareils d'aide à l'audition exigés au paragraphe 1) ont un système à boucle à induction, celui-ci peut ne desservir que la moitié de l'espace occupé par les sièges.

Il existe trois types de transmission sonore : les systèmes à infrarouge, les systèmes de modulation de fréquence et les systèmes à boucle d'audition. Les deux premiers exigent des récepteurs spéciaux qui doivent être fournis aux spectateurs, alors que certains appareils auditifs sont capables de recevoir les signaux provenant d'un système à boucle d'induction.

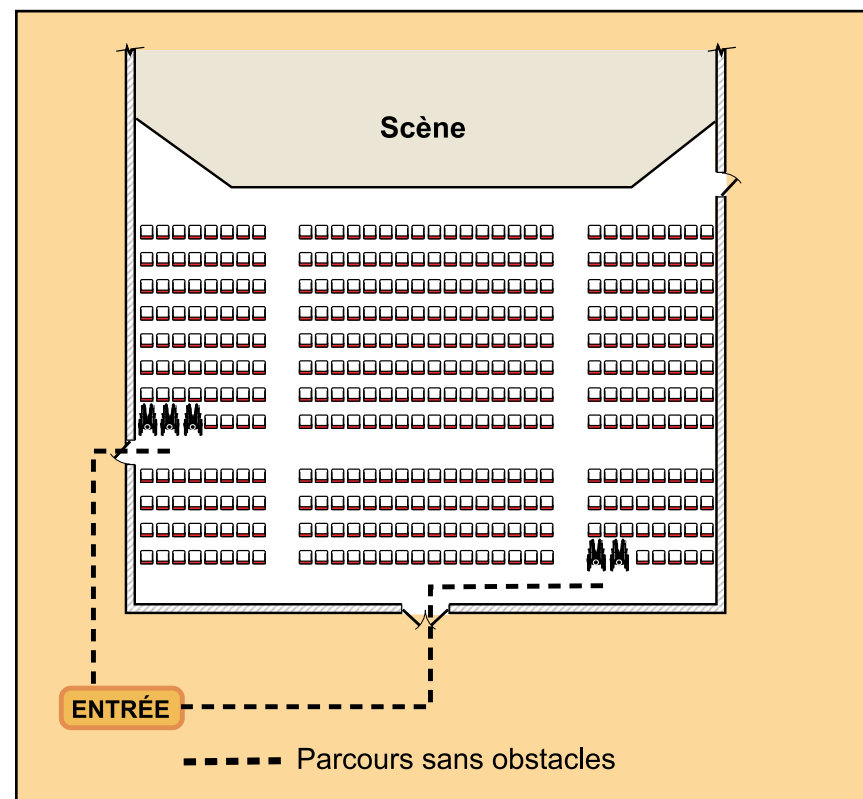
Dans les établissements de réunion, l'emplacement pour les fauteuils roulants peut être assuré par des sièges amovibles.

L'espace requis pour ces places doit être plus long si les personnes doivent y accéder par le côté plutôt que par l'avant ou l'arrière.

Au moins deux places pour fauteuils roulants doivent être contiguës.

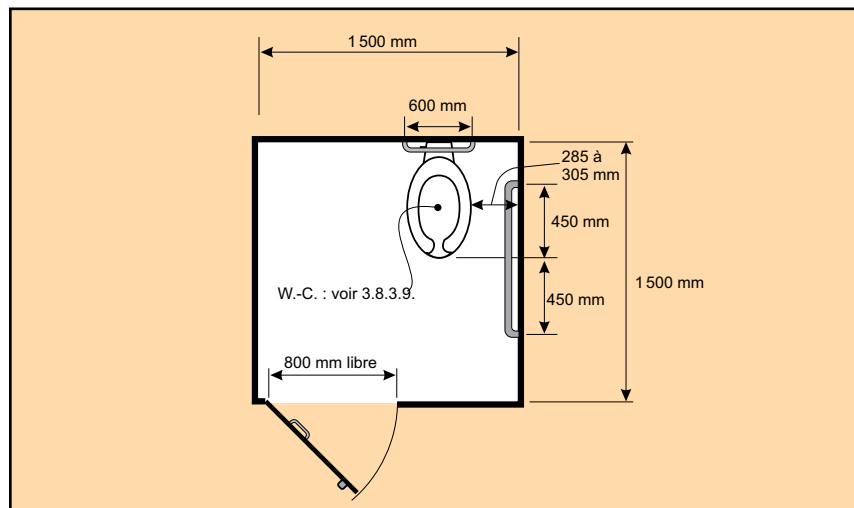
Un parcours sans obstacles doit être prévu pour accéder aux places pour fauteuils roulants et celles-ci ne doivent pas entraver la circulation.

Il faut éviter de regrouper toutes les places au même endroit ; celles-ci doivent être réparties dans la salle de spectacle.



3.8.3.8. Cabines de W.-C.

- 1) Dans une salle de toilettes qui doit être *sans obstacles*, conformément à l'article 3.8.2.3., au moins une cabine de W.-C. doit avoir :
 - a) au moins 1 500 mm de largeur sur 1 500 mm de profondeur;
 - b) une porte qui :
 - i) se verrouille de l'intérieur avec le poing;
 - ii) offre un dégagement d'au moins 800 mm en position ouverte;
 - iii) s'ouvre vers l'extérieur, à moins qu'il n'y ait, à l'intérieur de la cabine, une aire libre d'au moins 1 200 mm de diamètre;
 - iv) est munie, du côté intérieur, d'une poignée d'au moins 140 mm de longueur, dont le centre se trouve à une distance comprise entre 200 et 300 mm du côté charnières de la porte et entre 900 et 1 000 mm au-dessus du plancher; et
 - v) est munie d'une poignée extérieure près du côté pêne;
 - c) un W.-C. situé de telle sorte que le dégagement entre l'appareil et l'une des parois adjacentes est d'au moins 285 mm et d'au plus 305 mm;
 - d) des barres d'appui :
 - i) fixées horizontalement à la paroi latérale la plus près du W.-C. et se prolongeant d'au moins 450 mm de part et d'autre de la projection du devant du W.-C. sur cette paroi;
 - ii) d'au moins 600 mm de longueur, fixées horizontalement au mur arrière de manière à être centrées par rapport à la cuvette de W.-C. lorsque cette dernière n'a pas de réservoir d'eau;
 - iii) fixées entre 840 et 920 mm au-dessus du plancher;
 - iv) pouvant résister à une charge d'au moins 1,3 kN appliquée verticalement ou horizontalement;
 - v) ayant un diamètre compris entre 30 et 40 mm; et
 - vi) offrant un dégagement, par rapport à la paroi, compris entre 35 et 45 mm;

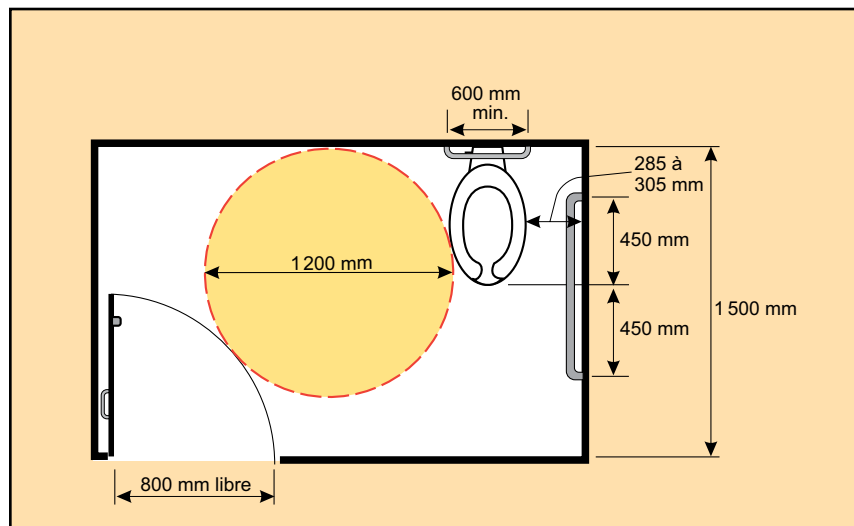


Les dégagements de 300 mm ou 600 mm exigés du côté pêne de la porte doivent être respectés autant pour entrer que pour sortir de la cabine.

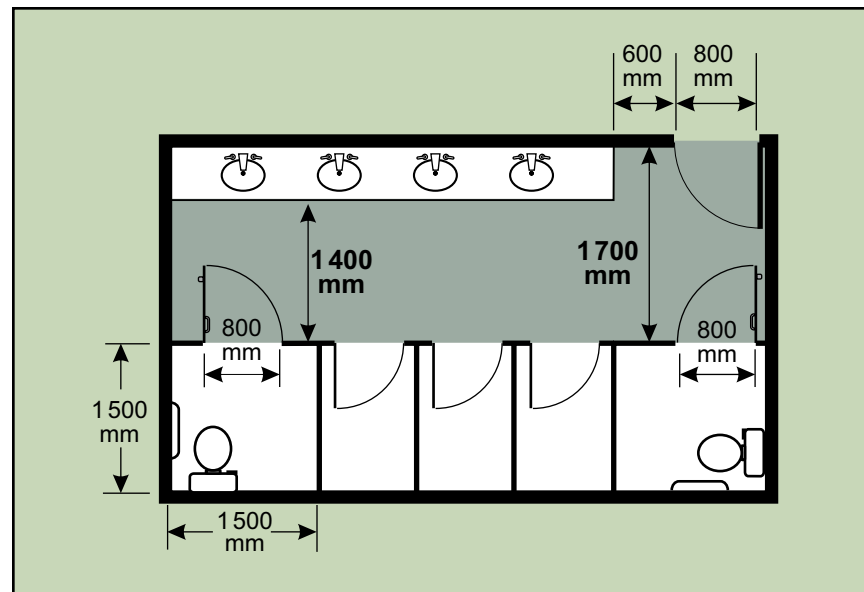
Les barres d'appui horizontales aident les personnes à passer du fauteuil roulant à la toilette en s'appuyant sur leurs avant-bras. Une barre d'appui verticale peut également être installée en plus des barres horizontales requises pour aider les personnes à s'asseoir, à se relever ou à garder leur équilibre.

La barre à angle est à prohiber, elle n'aide ni les personnes utilisant un fauteuil roulant ni les personnes ayant besoin d'aide pour demeurer en équilibre.

Une barre pliante peut être installée si elle est conforme aux alinéas iii), iv) et v).



- e) un crochet portemanteau fixé au maximum à 1 200 mm au-dessus du plancher, sur une paroi latérale, et formant une saillie d'au plus 50 mm ; et
- f) un dégagement d'au moins 1 700 mm entre la face extérieure du devant de la cabine et la face d'une porte de la salle de toilettes s'ouvrant vers l'intérieur, et un dégagement de 1 400 mm entre la face extérieure du devant de la cabine et tout appareil sanitaire fixé au mur.

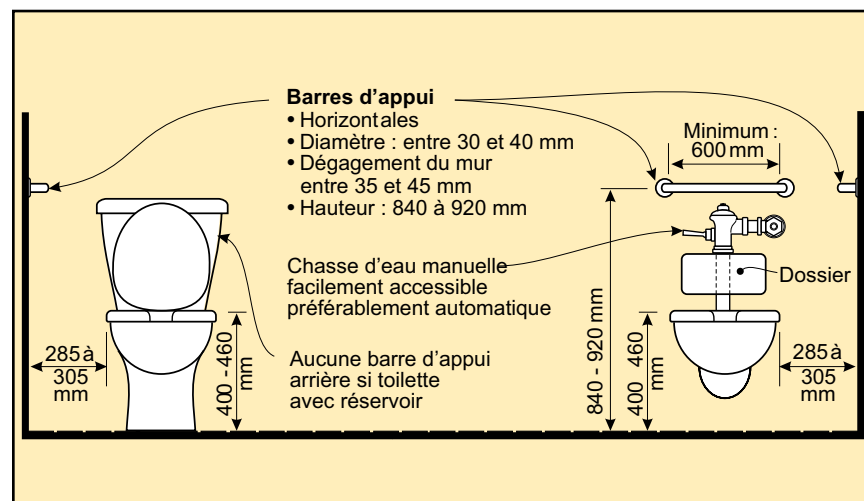


3.8.3.9. W.-C.

- 1) Les W.-C. pour les personnes ayant une incapacité physique doivent être équipés :
 - a) d'un abattant situé entre 400 et 460 mm au-dessus du plancher ;
 - b) d'une chasse d'eau à action manuelle facilement accessible à une personne en fauteuil roulant ou encore actionnée automatiquement ;
 - c) d'un dossier, comme un couvercle ; et
 - d) d'un abattant sans mécanisme à ressorts.

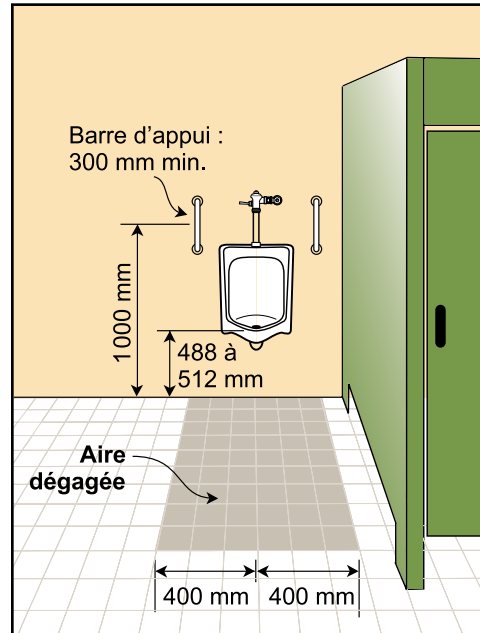
Le porte-rouleau ne doit pas contrevenir à l'utilisation de la barre d'appui.

Il serait souhaitable que la manette de la chasse d'eau soit située du côté dégagé de la toilette. Dans les modèles standards, cette manette est généralement située à gauche de l'appareil, si l'on est face à celui-ci. Il faut donc prêter attention au positionnement de la toilette à l'intérieur de la cabine.



3.8.3.10. Urinoirs

- 1) S'il y a des urinoirs dans une salle de toilettes *sans obstacles*, au moins un urinoir doit :
 - a) être de type mural avec bordure située entre 488 et 512 mm du plancher ; ou
 - b) être monté au plancher avec bordure au même niveau que le plancher fini.
- 2) Les urinoirs décrits au paragraphe 1) doivent :
 - a) avoir un accès dégagé de 800 mm de largeur centrée sur l'urinoir ;
 - b) être accessibles sans qu'on ait à monter une marche ; et
 - c) comporter, de chaque côté et à au plus 380 mm de l'axe de l'urinoir, une barre d'appui d'au moins 300 mm de longueur montée verticalement et ayant son axe à 1 000 mm au-dessus du plancher.



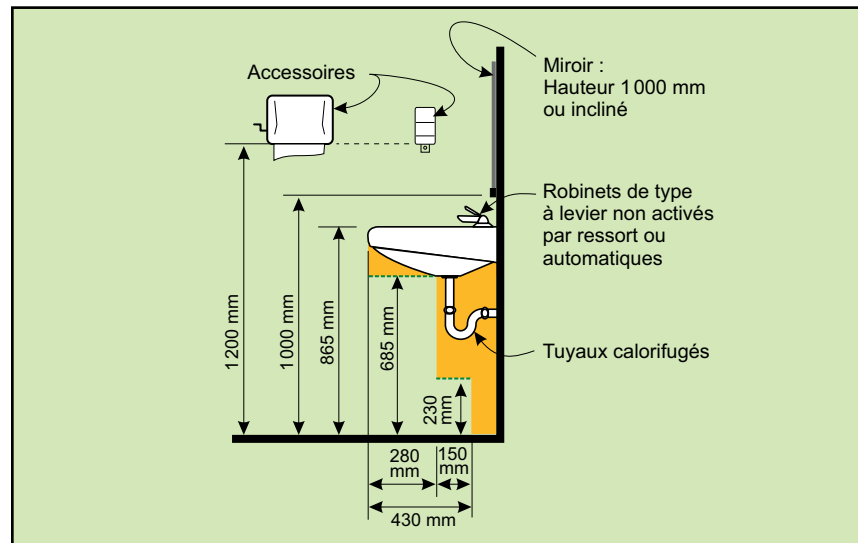
Il serait souhaitable que l'aire dégagée devant l'urinoir ait 1 200 mm de long.

Il serait également souhaitable d'avoir une bande de couleur contrastante centrée au-dessus de l'urinoir pour aider les personnes ayant une incapacité visuelle à repérer l'appareil.

3.8.3.11. Lavabos

- 1) Les salles de toilettes *sans obstacles* doivent être équipées d'un lavabo :
 - a) placé de telle sorte qu'il y ait au moins 460 mm entre son axe et la paroi latérale ;
 - b) dont la bordure est à au plus 865 mm au-dessus du plancher ;
 - c) qui offre un dégagement, en dessous, d'au moins :
 - i) 760 mm de largeur ;
 - ii) supprimé ;
 - iii) 685 mm de hauteur à 280 mm de l'extrémité avant ; et
 - iv) 230 mm de hauteur sur une distance comprise entre 280 et 430 mm par rapport à l'extrémité avant ;
 - d) dont les tuyaux sont calorifugés s'il y a risque de brûlure ;
 - e) avec distributeur de savon situé près du lavabo, à au plus 1 200 mm au-dessus du plancher et à un endroit accessible aux personnes en fauteuil roulant ; et
 - f) avec distributeur de serviettes ou appareil sèche-mains situé près du lavabo, à au plus 1 200 mm au-dessus du plancher, à un endroit accessible aux personnes en fauteuil roulant.

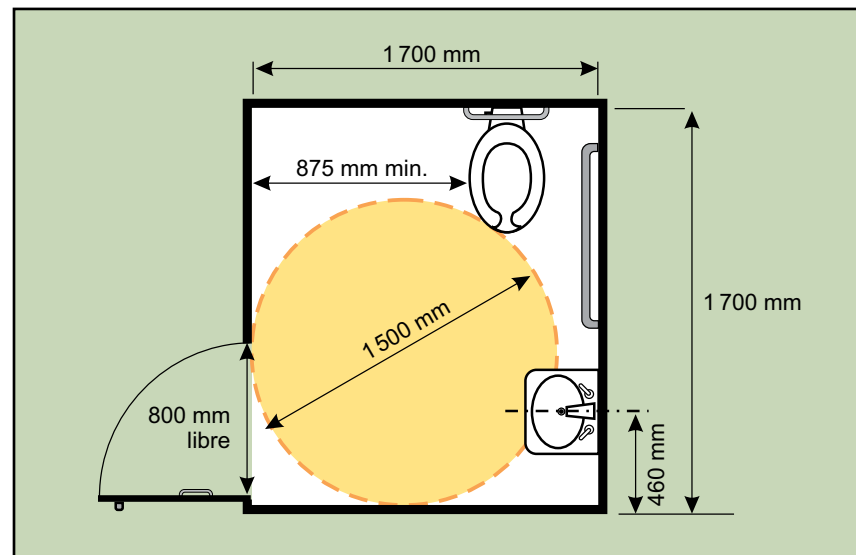
Le dégagement requis sous le lavabo est proportionnel au dégagement requis pour les genoux et les orteils d'une personne utilisant un fauteuil roulant. Le lavabo peut être encastré dans un comptoir, à la condition que ces dégagements soient respectés.



- 2) Si une salle de toilettes *sans obstacles* comporte des miroirs, au moins un de ces miroirs doit :
- a) être fixé au mur de façon que le bas du miroir ne soit pas à plus de 1 m du sol ; ou
 - b) être incliné par rapport à la verticale de façon à pouvoir être utilisé par une personne en fauteuil roulant.

3.8.3.12. Salles de toilettes universelles

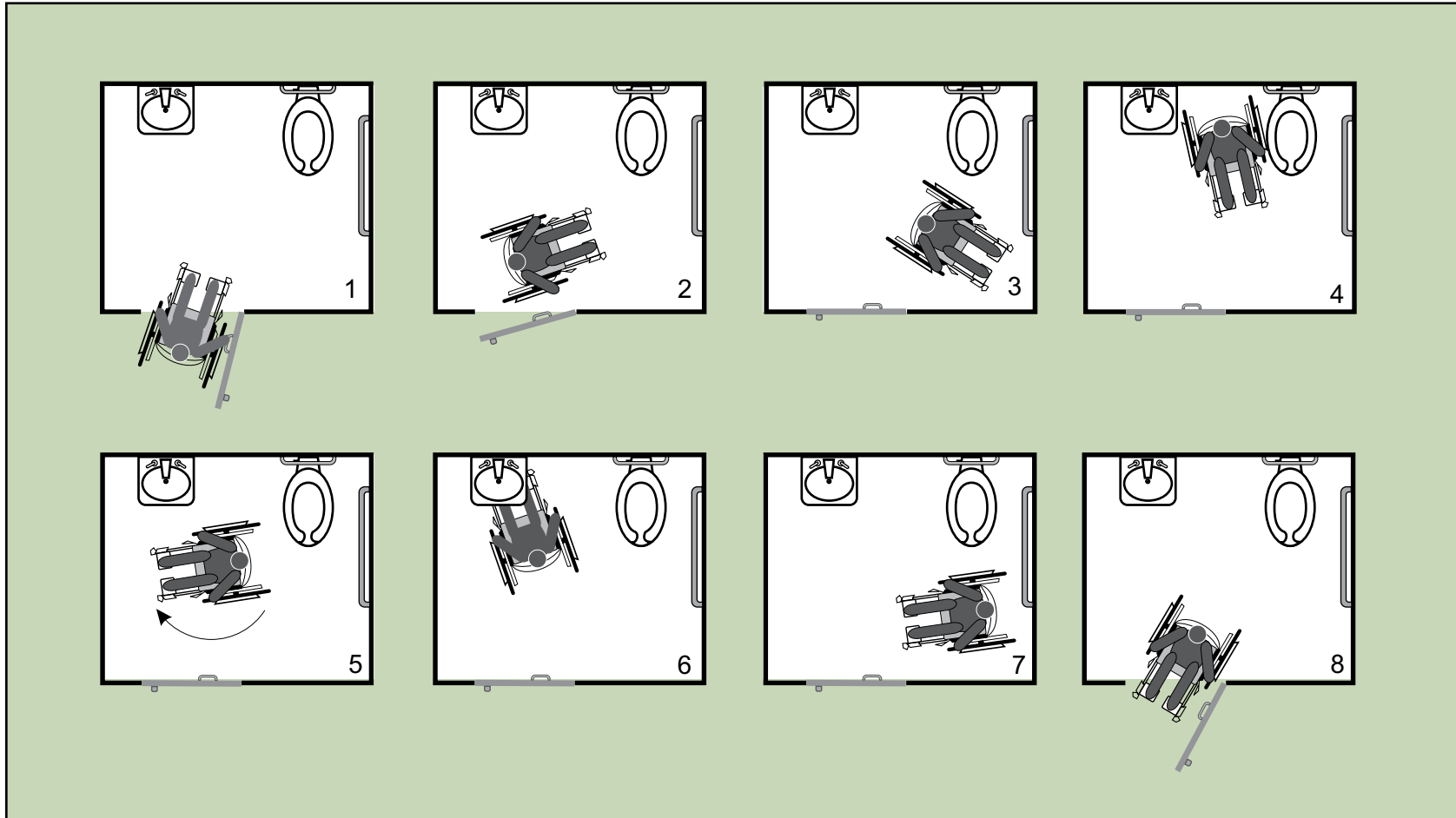
- 1) Une salle de toilettes universelle doit avoir :
- a) un parcours *sans obstacles* ;
 - b) une porte qui se verrouille de l'intérieur, qui peut se déverrouiller de l'extérieur en cas d'urgence et qui comporte :
 - i) des dispositifs de fermeture de type loquet pouvant être manœuvrés par le poing et situés entre 900 et 1 000 mm au-dessus du plancher ;
 - ii) du côté intérieur, une poignée d'au moins 140 mm de longueur dont le centre se trouve à une distance comprise entre 200 et 300 mm du côté charnières de la porte et entre 900 et 1 000 mm au-dessus du plancher dans le cas de portes qui pivotent vers l'extérieur ; et
 - iii) un ferme-porte à action retardée qui assure la fermeture automatique des portes si celles-ci pivotent vers l'extérieur et qu'un ferme-porte n'est pas requis en vertu de l'article 3.1.8.11. ;
 - c) un lavabo conforme à l'article 3.8.3.11. ;
 - d) un W.-C. conforme à l'article 3.8.3.9. et situé :
 - i) d'un côté, à au moins 285 mm et à au plus 305 mm d'un mur ; et
 - ii) de l'autre côté, à au moins 875 mm du mur ;



Attention ! Bien que le Code précise qu'aucune dimension intérieure ne doit être inférieure à 1 700 mm, rien ne précise qu'une salle aux dimensions de 1 700 sur 1 700 mm soit suffisante.

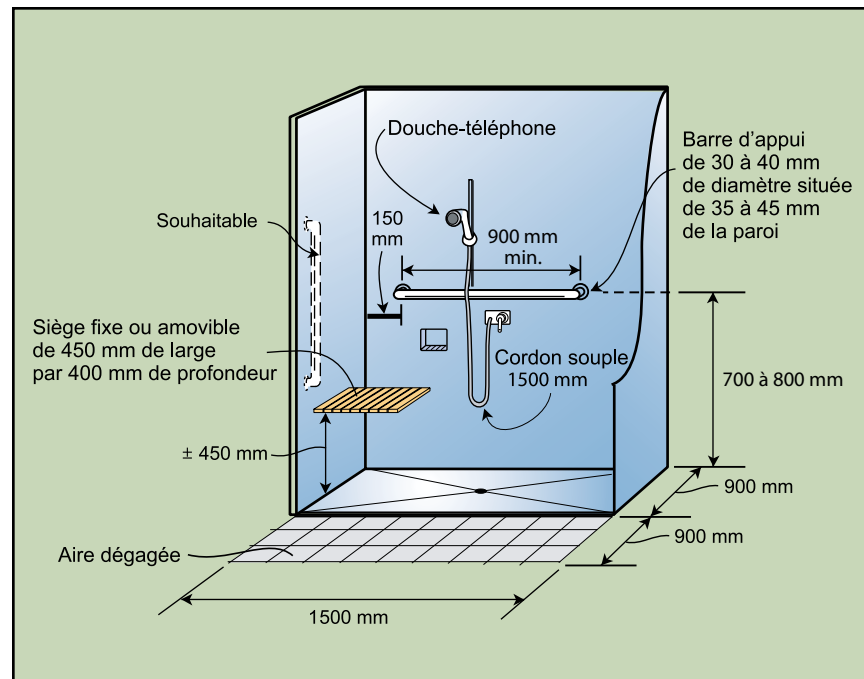
- e) des barres d'appui conformes à l'alinéa 3.8.3.8. 1)d);
- f) aucune dimension interne entre les murs inférieure à 1700 mm;
- g) un crochet portemanteau conforme à l'alinéa 3.8.3.8. 1)e) et une tablette située à au plus 1200 mm du plancher;
- h) une conception permettant à un fauteuil roulant de reculer dans l'espace mentionné au sous-alinéa d)ii); et
- i) une aire libre d'au moins 1500 mm de diamètre pour permettre la manœuvre circulaire d'un fauteuil roulant.

Une salle de toilettes universelle peut remplacer les installations réservées aux personnes ayant une incapacité physique dans les salles de toilettes destinées au grand public. Elle est utilisée habituellement par des personnes ayant une incapacité physique accompagnées d'une personne du sexe opposé qui hésitera vraisemblablement à pénétrer dans une salle de toilettes réservée à l'autre sexe.



3.8.3.13. Douches

- 1) Sauf dans une *suite* d'une *habitation*, lorsque des douches sont prévues dans un *bâtiment* au moins une cabine par groupe doit être *sans obstacles* et avoir :
 - a) au moins 1 500 mm de largeur et 900 mm de profondeur ;
 - b) à l'entrée, un espace dégagé d'au moins 900 mm de profondeur sur toute la largeur de la cabine; toutefois, des appareils sanitaires peuvent empiéter sur cet espace s'ils ne gênent pas l'accès à la douche ;
 - c) un plancher antidérapant ;
 - d) un seuil biseauté d'au plus 13 mm de hauteur au-dessus du revêtement du sol ;
 - e) un siège articulé sans mécanisme à ressorts ou un siège fixe :
 - i) d'au moins 450 mm de largeur sur 400 mm de profondeur ;
 - ii) fixé à environ 450 mm au-dessus du plancher ; et
 - iii) conçu pour supporter une charge d'au moins 1,3 kN ;
 - f) une barre d'appui horizontale conforme aux sous-alinéas 3.8.3.8. 1)d)iv), v) et vi) :
 - i) d'au moins 900 mm de longueur ;
 - ii) fixée entre 700 mm et 800 mm au-dessus du plancher ; et
 - iii) placée sur le mur opposé à l'entrée de sorte que, par rapport au devant du siège, elle se prolonge d'au moins 300 mm vers le mur auquel le siège est fixé ;
 - g) un mitigeur à pression ou un mélangeur thermostatique commandé par un levier ou un dispositif pouvant être manœuvré avec le poing par une personne en position assise ;
 - h) une douche-téléphone avec tuyau flexible d'au moins 1 500 mm de longueur, accessible par une personne en position assise, et ayant un support permettant de l'utiliser comme douche fixe ; et
 - i) un porte-savon entièrement encastré et facile à atteindre par une personne en position assise.

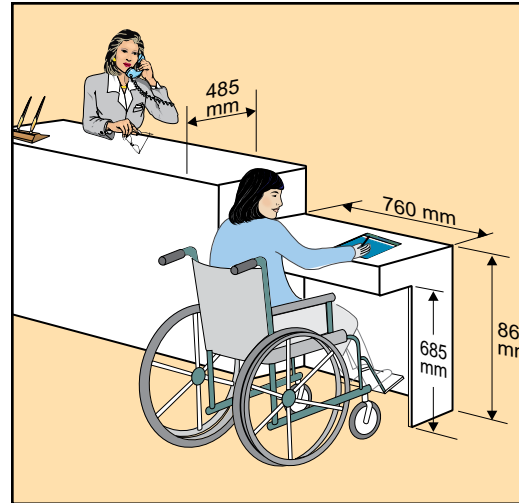


Bien que cela ne soit pas demandé dans le Code, il serait souhaitable d'installer une barre d'appui verticale à l'entrée, du côté du siège de la douche. Cette barre aide les personnes ayant une incapacité physique à s'asseoir sur le siège et à garder leur équilibre lorsqu'elles pénètrent dans la douche ou en sortent.

Pour être facile à atteindre, la douche-téléphone et le porte-savon doivent être situés à une hauteur d'au plus 1 200 mm et à proximité du siège.

3.8.3.14. Comptoirs

- 1) Tous les comptoirs de service au public qui ont plus de 2 m de longueur doivent avoir, au moins une section *sans obstacles* d'au moins 760 mm de longueur, centrée au-dessus d'un dégagement conforme au paragraphe 3).
- 2) La surface d'un comptoir *sans obstacles* doit être à au plus 865 mm au-dessus du sol.
- 3) Le dégagement sous un comptoir *sans obstacles* devant servir de plan de travail doit avoir au moins :
 - a) 760 mm de largeur ;
 - b) 685 mm de hauteur ; et
 - c) 485 mm de profondeur.
- 4) Supprimé.



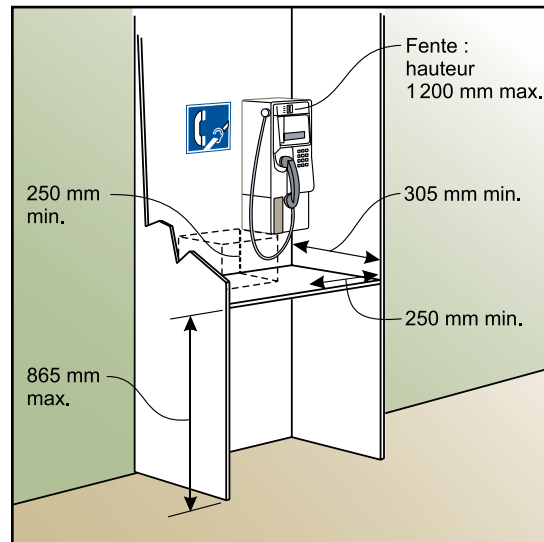
On peut citer, par exemple, les comptoirs d'accueil dans les hôtels et motels, ainsi que les comptoirs dans les banques.

La hauteur du comptoir et le dégagement sous celui-ci permettent l'accès à une personne utilisant un fauteuil roulant.

3.8.3.15. Comptoirs pour téléphones

- 1) Si des étagères ou des comptoirs fixés à demeure sont prévus pour des téléphones publics, ils doivent avoir une surface horizontale :
 - a) d'au moins 305 mm de profondeur ; et
 - b) offrant, à l'emplacement de chaque téléphone, un dégagement d'au moins 250 mm de largeur sur 250 mm de hauteur au-dessus du comptoir.
- 2) La partie supérieure d'une étagère ou d'un comptoir conforme au paragraphe 1) qui dessert au moins un téléphone doit être située à une hauteur d'au plus 865 mm au-dessus du plancher.
- 3) Si un téléphone mural se trouve au-dessus d'une section de comptoir conforme au paragraphe 2), le combiné et la fente pour introduire les pièces de monnaie doivent être à au plus 1 200 mm au-dessus du plancher.

Les personnes ayant une incapacité auditive ou d'élocution peuvent utiliser leur propre téléscripteur. La tablette ou le comptoir requis sert à y déposer l'appareil.



Il serait souhaitable que l'espace sous le comptoir offre un dégagement suffisant pour permettre une approche frontale à une personne utilisant un fauteuil roulant.

Il serait également souhaitable que ce téléphone soit équipé d'une commande de volume. Ce téléphone doit être indiqué conformément à l'article 3.8.3.1. Signalisation.

Lorsqu'il y a plusieurs téléphones regroupés, un des appareils peut être conçu pour les personnes ayant une incapacité auditive ou d'élocution et un autre pour les personnes utilisant un fauteuil roulant.

3.8.3.16. Fontaines

- 1) Si des fontaines sont prévues, il doit y en avoir au moins une *sans obstacles*, avec :
 - a) un gicleur situé près de l'avant, à au plus 915 mm au-dessus du plancher ; et
 - b) une commande automatique ou qui permet à une personne en position assise de la manœuvrer d'une main sans avoir à exercer une force supérieure à 22 N.

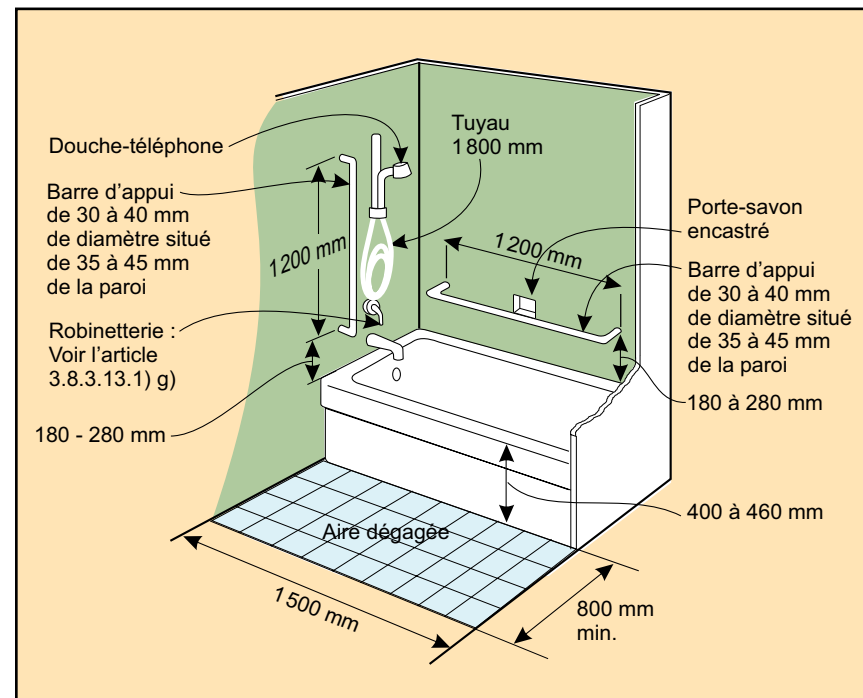


Il est préférable d'encaster les fontaines dans une alcôve : cela évite ainsi de créer des saillies pouvant nuire aux personnes ayant une incapacité visuelle. Cependant, la base de l'appareil doit être située à au plus 680 mm pour être détectée par une personne utilisant une canne blanche.

Un dégagement sous la fontaine est utile à une personne utilisant un fauteuil roulant ; par contre, il ne peut être détecté par une personne utilisant une canne blanche (pour de plus amples informations, se référer à l'article 3.3.1.9. Corridors).

3.8.3.17. Baignoires

- 1) Toute baignoire *sans obstacles* doit :
 - a) avoir au plancher une aire libre d'au moins 800 sur 1 500 mm, adjacente à toute sa longueur ;
 - b) avoir un fond à surface antidérapante ;
 - c) avoir une bordure située entre 400 et 460 mm au-dessus du plancher ;
 - d) être exempte de portes ;
 - e) avoir une robinetterie conforme à l'alinéa 3.8.3.13. 1)g) ;
 - f) avoir une douche-téléphone comportant les dispositifs suivants :
 - i) un inverseur d'alimentation pouvant être manœuvré, avec un poing fermé, par une personne en position assise ;
 - ii) un tuyau flexible d'au moins 1 800 mm de longueur ;
 - iii) un support permettant de l'utiliser comme douche fixe accessible par une personne en position assise ;
 - g) avoir un porte-savon conforme à l'alinéa 3.8.3.13. 1)i) ;
 - h) avoir 2 barres d'appui ayant un fini qui prévient le glissement des mains et qui sont conformes aux exigences suivantes :
 - i) elles peuvent résister à une force de 1,3 kN ;
 - ii) elles ont une section dont le diamètre est compris entre 30 et 40 mm ;
 - iii) elles mesurent au moins 1 200 mm de longueur ;



- iv) elles sont installées avec un dégagement compris entre 35 et 45 mm du mur ;
- v) l'une est placée horizontalement entre 180 et 280 mm au-dessus du bord de la baignoire et dans le sens de sa longueur ;
- vi) l'autre est placée verticalement près des robinets, du côté accès à la baignoire, de façon que son extrémité inférieure soit entre 180 et 280 mm au-dessus du bord de la baignoire.



Autres articles du Code de construction du Québec ayant une influence sur la conception sans obstacles

PARTIE 3 PROTECTION CONTRE L'INCENDIE, SÉCURITÉ DES OCCUPANTS ET ACCESSIBILITÉ

3.2.4 SYSTÈME DE DÉTECTION ET D'ALARME INCENDIE

3.2.4.17. Signaux d'alerte et signaux d'alarme

- 4) Si un *bâtiment*, ou une partie de *bâtiment*, doit être utilisé principalement par des personnes ayant une incapacité auditive, il faut installer des avertisseurs visuels en plus des avertisseurs sonores.
- 5) Un avertisseur visuel relié au système d'alarme doit être installé dans chaque *logement* et dans chaque chambre d'une suite d'*habitation*.

Un seul avertisseur visuel est requis dans un logement.

On doit également installer un avertisseur visuel dans chaque chambre d'hôtel ou de motel.

3.2.4.19. Avertisseurs visuels

- 1) Les avertisseurs visuels exigés aux paragraphes 3.2.4.17. 4) et 3.2.4.18. 7) et 8) doivent être installés dans le *bâtiment* de manière à ce que le signal d'au moins un avertisseur soit visible sur toute l'*aire de plancher* ou toute la partie d'*aire de plancher* où celui-ci est installé.

3.3 SÉCURITÉ DANS LES AIRES DE PLANCHER

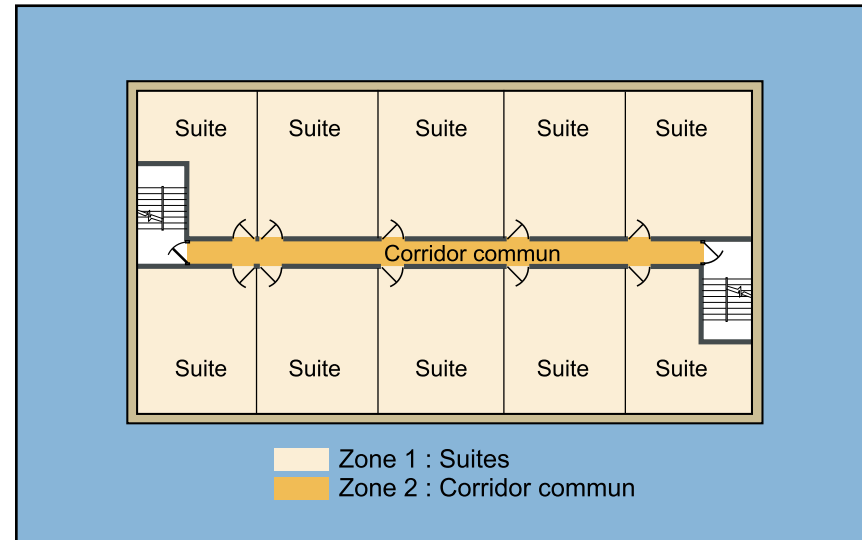
3.3.1.7. Aires de plancher sans obstacles

- 1) Chaque *aire de plancher* située au-dessus ou au-dessous d'un *premier étage* qui a un parcours *sans obstacles* et qui n'est pas entièrement *protégée par gicleurs*, doit :
 - a) être desservie par un ascenseur :
 - i) conforme aux paragraphes 3.2.6.5. 4) à 6);
 - ii) protégé contre le feu, conformément à l'alinéa 3.2.6.5. 3)b) ou c); et
 - iii) situé dans un *bâtiment* de plus de 3 *étages de hauteur de bâtiment*, lui-même protégé contre la propagation de la fumée, de façon que la gaine ne contienne pas plus de 1 % par volume d'air contaminé émanant d'un *étage* où il y a un incendie, pendant une période de 2 h après le début d'un incendie, en supposant une température extérieure égale à la température de calcul de janvier à 2,5 % déterminée conformément à la sous-section 1.1.3.;
 - b) être divisée en au moins 2 zones par des séparations *coupe-feu* conformes aux paragraphes 2), 3) et 4) de sorte :
 - i) que chacune des zones puisse recevoir des personnes ayant une incapacité physique; et
 - ii) que la distance de parcours d'un point quelconque d'une zone à une porte donnant sur une autre zone ne soit pas supérieure à la distance de parcours permise au paragraphe 3.4.2.5. 1) pour l'usage de la zone;

Dans un bâtiment entièrement protégé par gicleurs, il n'est pas nécessaire de mettre en place des mesures supplémentaires pour protéger les aires de plancher sans obstacles. Si ce n'est pas le cas, certaines options s'offrent au concepteur pour protéger ces aires de plancher.

Il s'agit d'un ascenseur ayant certaines caractéristiques des ascenseurs destinés aux pompiers.

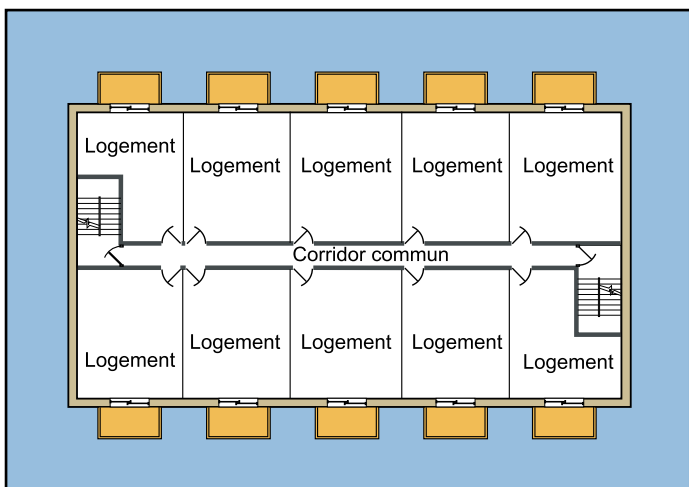
Les ascenseurs ne doivent pas servir à l'évacuation d'un bâtiment. Cependant, l'application de cette mesure fait en sorte que les pompiers pourraient avoir recours à cet ascenseur pour évacuer les personnes qui ne peuvent utiliser l'escalier. Ce fait doit être mentionné dans le plan de sécurité incendie approuvé par le service d'incendie local.



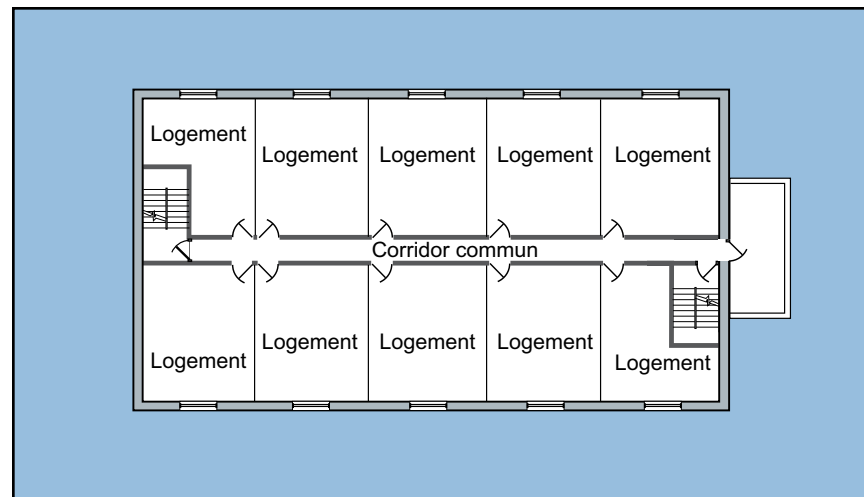
Chacune de ces zones peut servir d'aire de refuge aux occupants de l'autre zone. Les personnes pourront y attendre en sécurité de l'aide pour évacuer le bâtiment. Le plan de sécurité incendie doit être établi en conséquence.

c) dans le cas des *habitations*, comprendre des balcons conformes au paragraphe 5), sauf à l'étage de l'entrée sans obstacles exigée à l'article 3.8.1.2.;

Il s'agit ici d'une option supplémentaire pour les logements seulement.



d) avoir une issue extérieure au niveau du sol ; ou
e) avoir une rampe conduisant au niveau du sol.



Les balcons pourraient servir d'aire de refuge en attendant l'aide des pompiers. Ils doivent être accessibles en tout temps, c'est-à-dire déneigés et dégagés. Ainsi chaque logement peut être desservi par un balcon, mais il pourrait y avoir un seul balcon desservant tout l'étage. La grandeur des balcons doit être conforme au paragraphe 5 du présent article.

S'il y a une issue ou une rampe conduisant au niveau du sol, les personnes ayant une incapacité peuvent évacuer le bâtiment par elles-mêmes.

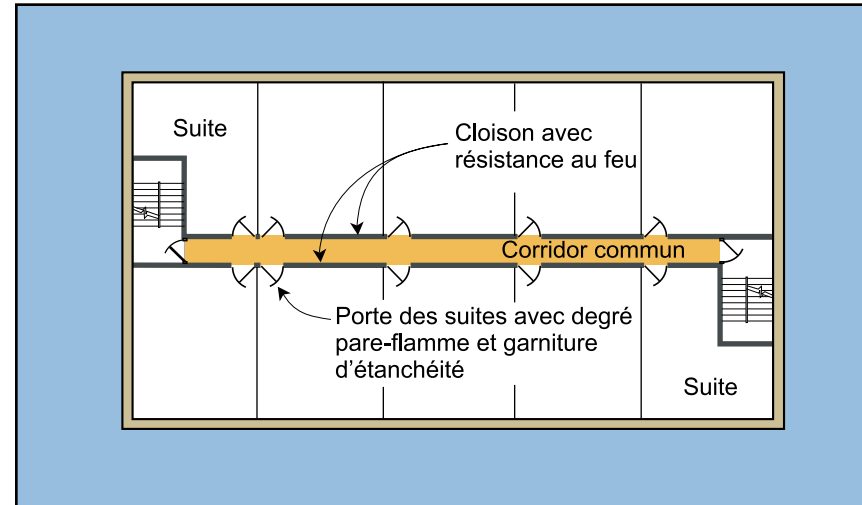
- 2) Sous réserve du paragraphe 3), la *séparation coupe-feu* dont il est fait mention à l'alinéa 1)b) doit avoir un *degré de résistance au feu* d'au moins 1 h.
- 3) Le *degré de résistance au feu* de la *séparation coupe-feu* dont il est fait mention à l'alinéa 1)b) peut être inférieur à 1 h, sans toutefois être inférieur à 45 min, si le *degré de résistance au feu* exigé à la sous-section 3.2.2. peut être inférieur à 1 h pour :
 - a) le plancher au-dessus de l'*aire de plancher*; ou
 - b) le plancher au-dessous de l'*aire de plancher*, s'il n'y a pas de plancher au-dessus.
- 4) Une porte servant de dispositif d'obturation dans une *séparation coupe-feu* mentionnée à l'alinéa 1)b) doit être dotée d'une garniture d'étanchéité ou être conçue et installée de façon à retarder le passage de la fumée.
- 5) Un balcon exigé en vertu de l'alinéa 1)c) doit :
 - a) avoir un accès direct *sans obstacles* à partir de la *suite* ou de l'*aire de plancher*;
 - b) avoir une profondeur d'au moins 1,5 m entre la paroi extérieure du mur extérieur et le bord intérieur du balcon; et
 - c) avoir une surface d'au moins 1,5 m² pour chaque occupant non ambulateur et de 0,5 m² pour chaque occupant ambulateur.

3.3.1.9. Corridors

- 3) Sous réserve du paragraphe 4), les obstacles situés à moins de 1 980 mm du plancher ne doivent pas empiéter de plus de 100 mm horizontalement sur un passage d'issue, un corridor commun, un corridor utilisé par le public ou un corridor desservant des salles de classe ou des chambres de patients, de façon à ne pas constituer un danger pour des personnes ayant une incapacité visuelle qui se déplaceraient en longeant les murs.

Les paragraphes 2), 3) et 4) décrivent la séparation requise entre les deux zones.

Un corridor commun ou un corridor utilisé par le public, s'il est conforme aux paragraphes 2) à 4) du présent article peut être considéré comme la 2^e zone.



Dans un logement, le nombre de personnes est calculé à raison de 2 personnes par chambre; ainsi, dans un logement de deux chambres à coucher, il est réputé avoir 4 personnes. Le balcon devra donc avoir une surface minimale de 3 m² (1,5 m² + (3 x 0,5 m²)). Cet espace devrait être exempt de mobilier. De plus, l'accès au balcon doit se faire par une porte offrant une largeur libre de 800 mm et un dégagement latéral de 300 mm ou 600 mm doit être prévu, selon qu'on doit pousser ou tirer la porte. Enfin, le seuil ne devrait pas excéder 75 mm.

Les objets faisant saillie représentent un danger, car ils créent une obstruction pour les personnes ayant une incapacité visuelle, à moins qu'ils ne se trouvent à l'intérieur de la zone de balayage d'une canne blanche.

Les personnes utilisant une canne blanche marchent suffisamment loin du mur de telle sorte qu'un objet dont la saillie ne dépasse pas de 100 mm ne leur crée pas d'obstacle.

- 4) Les obstacles mentionnés au paragraphe 3) peuvent empiéter de plus de 100 mm horizontalement, à condition que le dégagement entre l'obstacle et le plancher soit inférieur à 680 mm.



Il serait souhaitable d'appliquer également ces mesures aux halls et aux espaces ouverts tels que les salles d'attente et les centres commerciaux.



3.3.1.13. Rampes et escaliers

- 1) Sous réserve des paragraphes 2) et 3) de l'article 3.3.4.7. et de la sous-section 3.3.2., les dimensions, les garde-corps, les mains courantes, le nombre de contremarches et les surfaces antidérapantes des rampes et des escaliers ne servant pas d'issue doivent être conformes aux exigences du paragraphe 3.4.3.2. 8) et des articles 3.4.3.4. et 3.4.6.1. à 3.4.6.8. visant les rampes et les escaliers d'issue.

Ce paragraphe nous permet de référer à la section 3.4. concernant les issues pour la conception de toute main courante et tout garde-corps situé dans une aire de plancher.

Les exceptions auxquelles réfèrent l'article 3.3.4.7. et la sous-section 3.3.2. concernent les escaliers dans les logements et les garde-corps dans les établissements de réunion où il y a des sièges fixes.

3.4 EXIGENCES RELATIVES AUX ISSUES

3.4.3.3. Réduction de la largeur

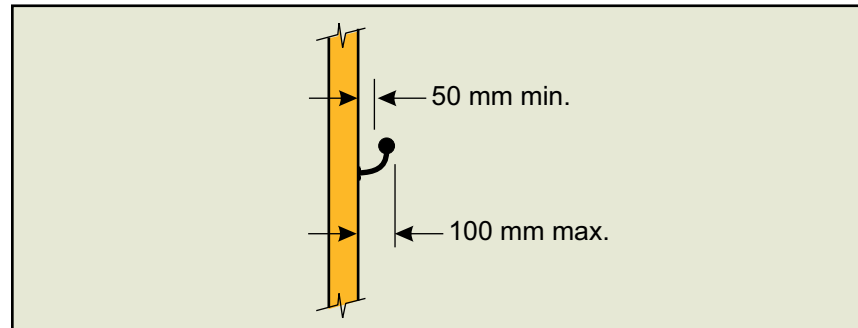
- 4) Les mains courantes et les constructions au-dessous peuvent empiéter d'au plus 100 mm de chaque côté sur la largeur exigée pour un *moyen d'évacuation*.

3.4.6.1. Surfaces antidérapantes

- 1) Les rampes, les marches et les paliers des escaliers :
- doivent comporter une surface antidérapante ; et
 - s'ils sont accessibles au public, le nez des marches, le bord du palier ou le début et la fin des rampes doit avoir une couleur contrastante ou un motif distinctif de manière à se démarquer du reste de leur surface.

3.4.6.4. Mains courantes

- 1) Les escaliers d'issue doivent être munis d'une main courante d'un côté au moins et, si leur largeur est de 1 100 mm ou plus, d'une main courante de chaque côté.
- 2) Si la largeur exigée pour une rampe ou une volée d'escalier est supérieure à 2 200 mm, il faut prévoir une ou plusieurs mains courantes intermédiaires ininterrompues d'un palier à l'autre sans que l'intervalle entre deux mains courantes ne dépasse 1 650 mm.



Cette surface contrastante sert de repère aux personnes ayant une incapacité visuelle.

3) Les mains courantes doivent être faciles à saisir sur toute leur longueur et :

- a) si elles ont une section circulaire, avoir au moins 30 mm et au plus 43 mm de diamètre ;
- b) si elles ont une section non circulaire, avoir au moins 100 mm et au plus 125 mm de périmètre et une section transversale dont la plus grande dimension est d'au plus 45 mm.

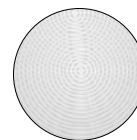
4) Les mains courantes des escaliers et des rampes doivent être à une hauteur d'au moins 865 mm et d'au plus 965 mm, cette distance étant mesurée à la verticale du nez de marche ou de la surface de la rampe. Toutefois, il est permis d'installer des mains courantes non conformes à ces exigences en plus des mains courantes exigées.

5) Sauf lorsqu'elle est interrompue par des balustres aux changements de direction ou par des baies de portes, au moins une main courante doit être continue sur toute la longueur de l'escalier ou de la rampe, y compris les paliers.

6) Les mains courantes doivent se terminer de manière à ne pas nuire au passage des piétons ni constituer un risque.

Il serait souhaitable que la main courante ait une forme circulaire d'environ 40 mm de diamètre : c'est celle qui offre la meilleure préhension. Une forme ovale ou comportant une partie adaptée à la forme de la main est aussi acceptable. Cependant, une main courante profilée sur la longueur n'est pas souhaitable puisqu'elle oblige un pincement de la main.

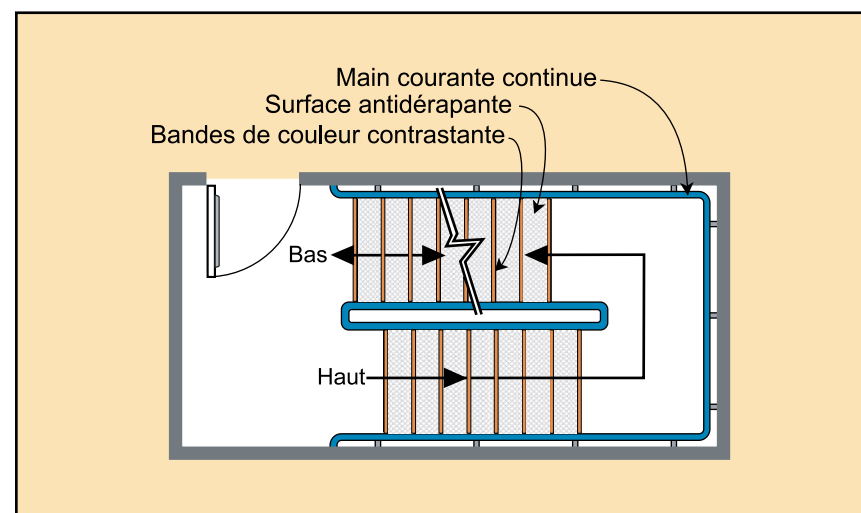
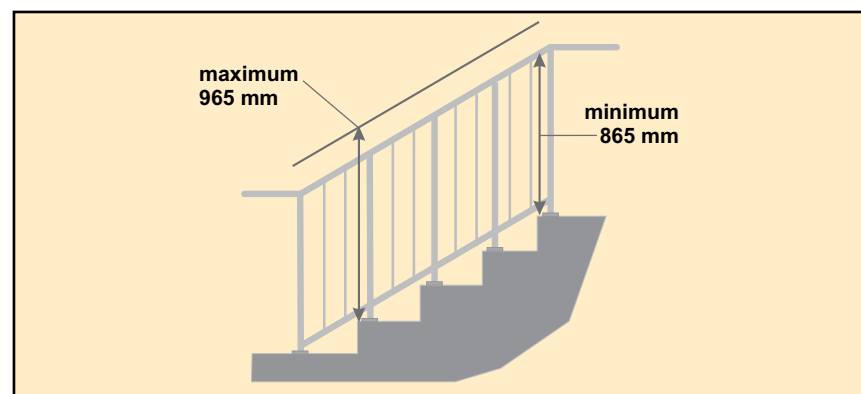
Profils de main courante



Section circulaire de 30 à 50 mm de diamètre

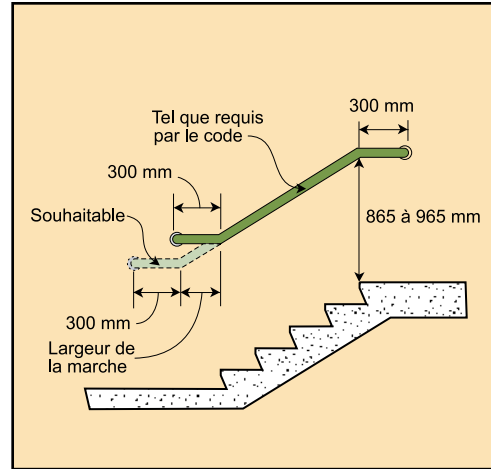


Section non circulaire :
- section transversale 45 mm max.
- périmètre entre 100 et 125 mm



Il serait souhaitable que les deux mains courantes soient continues.

7) Les escaliers et les rampes doivent avoir au moins une main courante latérale qui se prolonge horizontalement sur au moins 300 mm à chaque extrémité.

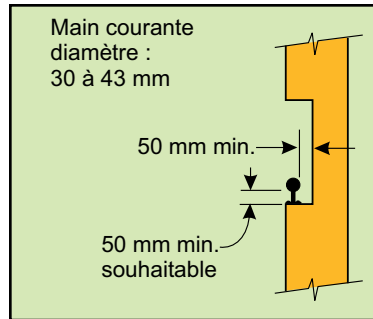


Bien que le Code demande un prolongement de 300 mm en haut et en bas d'un escalier, un prolongement d'une longueur égale à un giron plus 300 mm au bas serait souhaitable pour assurer que le prolongement horizontal est à la même hauteur que la main courante de l'escalier. Il serait souhaitable que le prolongement des mains courantes soit recourbé vers le plancher, vers l'escalier ou vers le mur afin d'éviter des accidents ou des blessures.

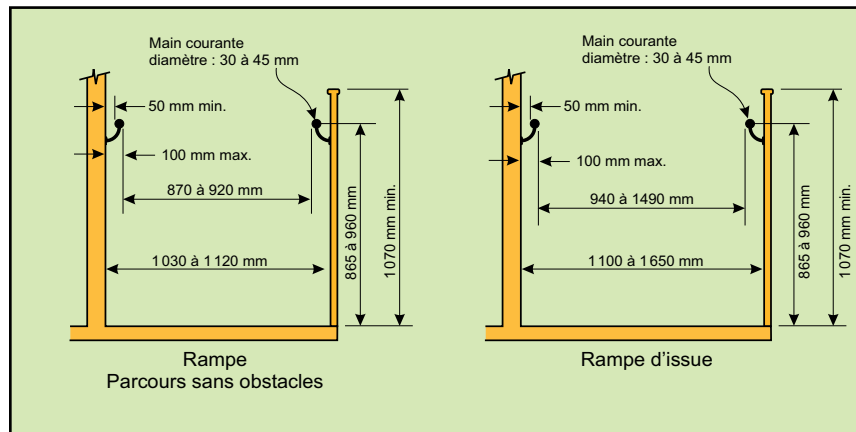
Les prolongements de mains courantes au haut et au bas des escaliers offrent un support et une orientation aux personnes utilisant les escaliers.

8) Le dégagement entre les mains courantes et toute surface située derrière elles doit être :

- d'au moins 50 mm ; ou
- de 60 mm si la surface située derrière les mains courantes est rugueuse ou abrasive.



La largeur libre entre les mains courantes d'une rampe d'issue est fonction du diamètre de la main courante et de l'espace entre celle-ci et le mur. Si la main courante est fixée au dessus d'une surface abrasive, l'espace entre celle-ci et la surface sur laquelle elle est fixée doit être d'au moins 60 mm.



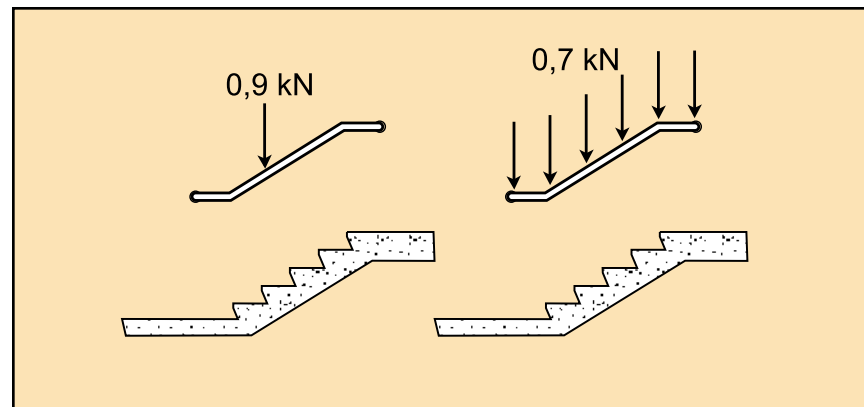
9) Les mains courantes et leurs supports doivent être calculés et construits pour résister à la plus élevée des charges suivantes :

- a) une charge concentrée d'au moins 0,9 kN appliquée en n'importe quel point et dans n'importe quelle direction, pour toutes les mains courantes ; ou
- b) une charge uniforme d'au moins 0,7 kN/m appliquée dans n'importe quelle direction, pour les mains courantes qui ne sont pas situées à l'intérieur d'un *logement*.

10) Il faut installer des mains courantes des deux côtés d'une rampe.

3.4.6.5. Garde-corps

- 1) Toutes les *issues* doivent être protégées de chaque côté par un mur ou un *garde-corps* solidement fixé.
- 2) Sous réserve du paragraphe 4), les *garde-corps* des escaliers d'*issue* doivent avoir une hauteur d'au moins 920 mm mesurée à la verticale depuis le nez de marche jusqu'au sommet du *garde-corps*, et d'au moins 1 070 mm au pourtour des paliers.
- 3) Les *garde-corps* des rampes d'*issue* et de leurs paliers doivent avoir une hauteur d'au moins 1 070 mm mesurée à la verticale depuis la surface de la rampe jusqu'au sommet du *garde-corps*.

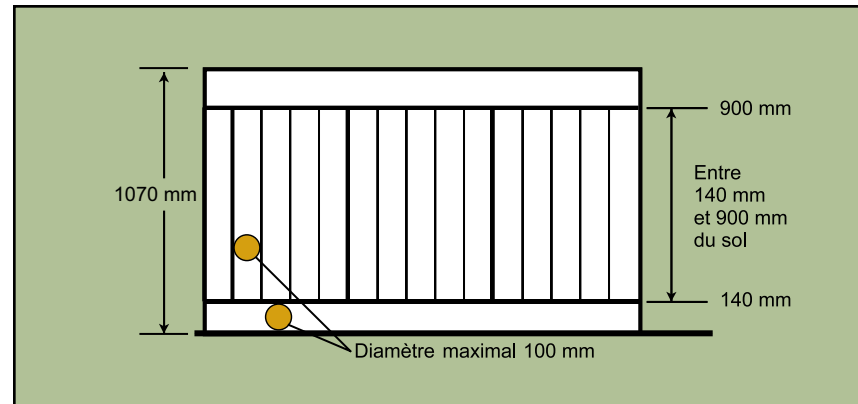


Le terme « issues » inclut les rampes donnant accès au bâtiment ; celles-ci doivent être protégées des deux côtés, que ce soit par un mur ou par un garde-corps.

Les rampes donnant accès à un bâtiment sont considérées comme faisant partie des issues du bâtiment, et la hauteur des garde-corps doit être d'au moins 1 070 mm.

5) Les parties ajourées du *garde-corps* d'une *issue* ne doivent pas permettre le passage d'un objet sphérique de plus de 100 mm de diamètre, à moins qu'il ne puisse être démontré que les parties ajourées dont la dimension dépasse cette limite ne présentent pas de risque.

7) Les *garde-corps* doivent être conçus de manière qu'aucun élément, support ou ouverture situé entre 140 et 900 mm au-dessus du niveau protégé par ces *garde-corps* n'en permette l'escalade, à moins qu'il ne puisse être démontré que la position et la dimension des parties ajourées qui dépassent cette limite ne présentent pas de risque.



3.4.6.18. Numérotation des étages

- 1) Les chiffres arabes indiquant les étages doivent être :
 - a) fixés de façon permanente aux murs dans le prolongement des portes, côté gâches, dans les cages d'escalier d'*issue*;
 - b) d'au moins 60 mm de hauteur et en relief d'environ 0,7 mm;
 - c) situés à 1 500 mm au-dessus du plancher fini et à au plus 300 mm de la porte; et
 - d) d'une couleur contrastant avec la surface sur laquelle ils sont appliqués.

L'utilisation de couleurs dont le contraste est de 70 % entre les chiffres et le fond sur lequel ils sont inscrits est souhaitable afin que les personnes ayant une incapacité visuelle puissent lire ces chiffres.

3.5. TRANSPORT VERTICAL

3.5.2.1. Ascenseurs, monte-charges, petits monte-charges et escaliers mécaniques

- 1) La conception, la construction, l'installation et la transformation des ascenseurs, monte-charges, petits monte-charges et escaliers mécaniques doivent être conformes :
 - a) aux règlements provinciaux, territoriaux ou municipaux pertinents ; ou
 - b) à la norme, ASME A17.1-2007/CSA-B44 « Code de sécurité sur les ascenseurs, les monte-charges et les escaliers mécaniques », en l'absence des règlements mentionnés à l'alinéa a).
- 3) Les ascenseurs doivent être conformes à l'annexe E de la norme, ASME A17.1-2007/CSA-B44 « Code de sécurité sur les ascenseurs, les monte-charges et les escaliers mécaniques ».

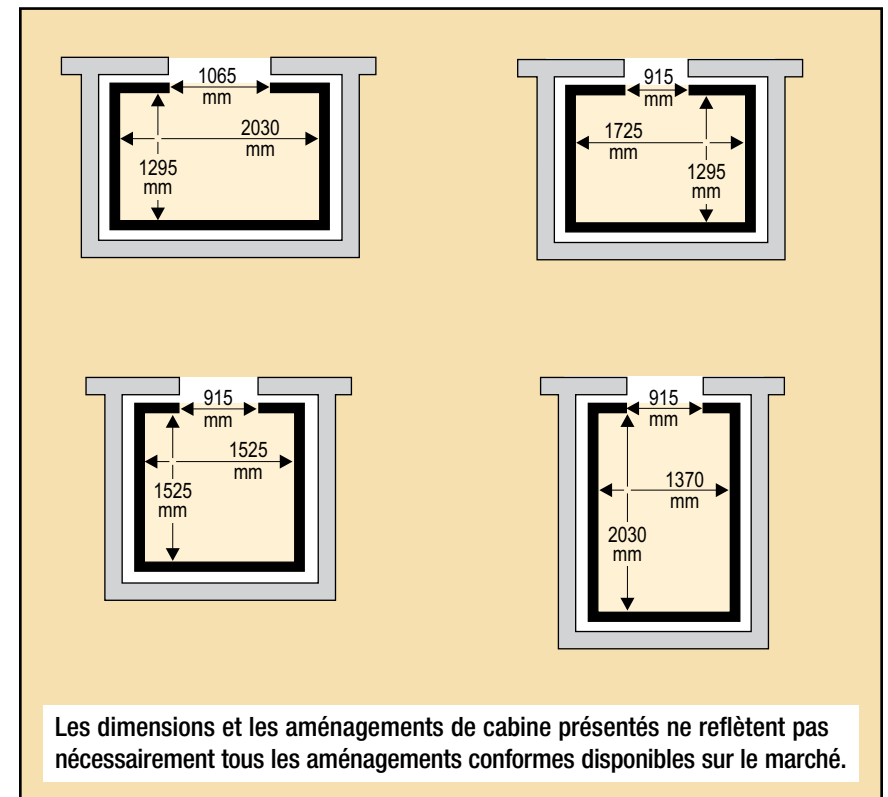
- 4) Tout ascenseur doit être muni d'un synthétiseur vocal annonçant les étages desservis et installé conformément à l'annexe E de la norme ASME A17.1-2007/CSA-B44, « Code de sécurité sur les ascenseurs, les monte-charges et les escaliers mécaniques ».

Un synthétiseur vocal doit être installé dans tous les ascenseurs.

Le Code de sécurité sur les ascenseurs, les monte-charges et les escaliers mécaniques, ASME A17.1-2007/CSA-B44-07 est en vigueur au Québec depuis mai 2008.

Cet article rend obligatoire l'annexe E de la norme ASME A17.1-2007/CSA-B44-07.

En plus des dimensions minimales et des exigences techniques de fonctionnement, tel le synthétiseur vocal, l'annexe E comprend la description des commandes et dimensions de la cabine.



3.5.4.1. Dimensions de la cabine d'ascenseur

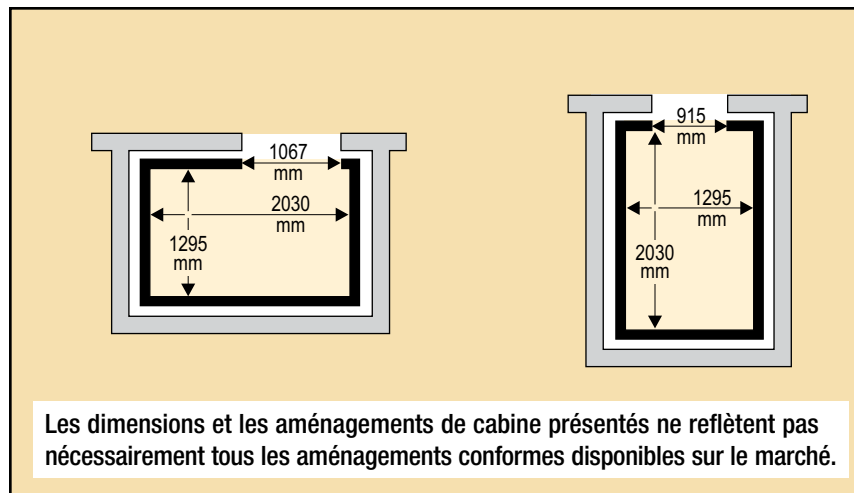
1) Sous réserve du paragraphe 3), s'il y a au moins un ascenseur ou un monte-charge dans un bâtiment, tous les étages doivent être desservis par au moins un ascenseur ou un monte-charge dont les dimensions intérieures sont suffisantes pour permettre le transport d'une civière de 2010 mm de longueur sur 610 mm de largeur en position horizontale.

3) Un ascenseur desservant un bâtiment d'au plus 3 étages et d'au plus 600 m² peut avoir des dimensions inférieures à celles indiquées au paragraphe 1) sans toutefois être inférieures aux dimensions requises dans l'annexe E de la norme ASME A17.1/CSA-B44 « Code de sécurité des ascenseurs et monte-charges » aux conditions suivantes :

- a) il dessert un usage autre que celui du groupe B, division 2;
- b) il n'est pas visé par l'article 3.3.1.7.

3.5.4.2. Numérotation des étages

1) Des chiffres arabes indiquant le numéro de l'étage doivent être fixés de façon permanente aux deux chambranles des entrées des ascenseurs, conformément à l'annexe E de la norme ASME A17.1-2007/CSA-B44 « Code de sécurité sur les ascenseurs et les monte-charges ».



Attention

S'il n'y a qu'un seul ascenseur dans un bâtiment de grande hauteur, l'intérieur doit pouvoir accommoder la civière et 2 brancardiers et avoir une superficie intérieure de 2,2 m².

3.7. EXIGENCES DE SALUBRITÉ

3.7.2.3. Lavabos

1) Sous réserve du paragraphe 2), il faut installer au moins 1 lavabo dans toute pièce comportant 1 ou 2 W.-C. ou urinoirs, et au moins 1 lavabo supplémentaire par groupe de 2 W.-C. ou urinoirs supplémentaires.

4) Le lavabo exigé au paragraphe 1) doit être équipé de robinets :

- a) actionnés automatiquement ; ou
- b) de type à levier non actionné par ressort.

3.7.2.9. Baignoires

1) Une baignoire installée dans un hôtel ou un motel doit :

a) sans égard à la présence d'un W.-C. ou d'un lavabo, offrir un dégagement d'au moins 750 mm sur toute sa longueur ;

b) avoir des robinets conformes à l'alinéa 3.7.2.3. 4)b) ;

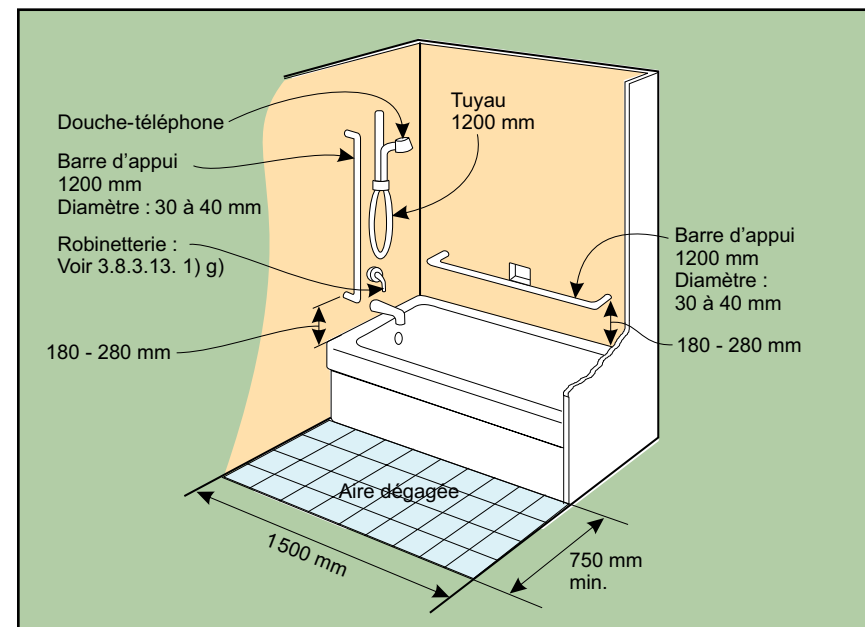
c) avoir des barres d'appui :

- i) conformes au paragraphe 3.7.2.8. 1) ;
- ii) d'au moins 1200 mm de longueur, placées verticalement au-dessus du bout de la baignoire, adjacent à l'espace dégagé, et dont l'extrémité inférieure est située entre 180 et 280 mm au-dessus de la baignoire ; et
- iii) d'au moins 1200 mm de longueur, placées horizontalement dans le sens de la longueur de la baignoire, et situées entre 180 et 280 mm au-dessus de la baignoire.

d) être dégagée sur toute sa longueur et ne comporter aucun rail sur le bord.

La robinetterie de tous les lavabos dans les salles de toilettes accessibles au public doit maintenant rencontrer les critères d'accessibilité.

Cet article s'applique à toutes les baignoires installées dans les chambres d'un motel ou d'un hôtel sauf celles prévues dans des chambres avec accès sans obstacles, celles-ci devant être conformes à l'article 3.8.3.17.



PARTIE 9 MAISONS ET PETITS BÂTIMENTS

9.5.2. CONCEPTION SANS OBSTACLES

9.5.2.1. Généralités

- 1) Sous réserve des articles 9.5.2.3. et 3.8.1.1., tous les bâtiments doivent être conçus conformément à la section 3.8.

9.5.2.2. Protection des aires de plancher pour lesquelles un parcours sans obstacles est exigé

- 1) Si le parcours sans obstacles exigé à l'article 9.5.2.1. est prévu à un étage au-dessus du premier étage, l'article 3.3.1.7. s'applique.

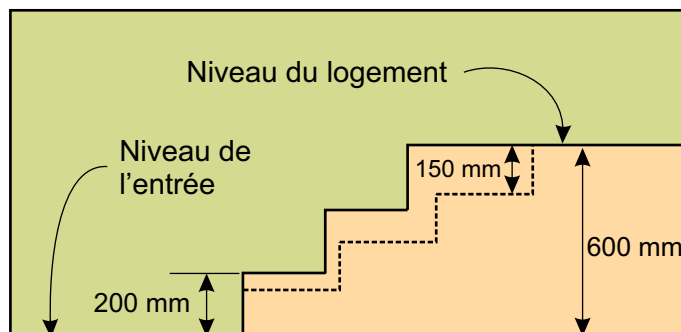
9.5.2.3. Exception applicable aux immeubles d'appartements

- 1) Sous réserve du paragraphe 2), dans un immeuble d'appartements sans ascenseur, il faut prévoir le parcours sans obstacles décrit à la section 3.8. au niveau de l'entrée du bâtiment seulement.
- 2) Il n'est pas obligatoire de prévoir le parcours sans obstacles exigé au niveau de l'entrée décrit au paragraphe 1) si la différence de niveau entre le plancher de l'entrée et le plancher de chaque logement est supérieure à 600 mm.

Le Code n'exige pas d'ascenseur dans les bâtiments de la partie 9. Cependant, le fait d'installer un ascenseur fait en sorte que les étages deviennent accessibles et ils doivent être de ce fait, conçus sans obstacles, conformément à la section 3.8. De plus, l'article 3.3.1.7. s'applique également à ces étages.

Le champ d'application de la section 3.8. de même que ses exemptions s'appliquent aussi à la partie 9. Ainsi, les maisons individuelles, les duplex, les triplex et les autres petits bâtiments n'ont pas à être rendus accessibles; il en est de même pour les bâtiments d'habitation qui n'ont pas d'entrée commune.

L'article 3.3.1.7. traite de la protection des aires de plancher sans obstacles.



Une hauteur de 600 mm représente trois ou quatre contre-marches selon la hauteur de celles-ci.

BIBLIOGRAPHIE

Code de construction du Québec – Chapitre I, Bâtiment, et Code national du bâtiment – Canada 2005 (modifié).

Code de construction du Québec – Chapitre IV, Ascenseurs et autres appareils élévateurs.

CAN/CSA-B651-F95, Accessibilité des bâtiments et autres installations (Règles de conception).

CAN/ULC-S524-M, Installation des réseaux avertisseur d'incendie.

Manuel canadien de la signalisation routière.

POUR NOUS JOINDRE

Pour obtenir des renseignements supplémentaires, veuillez communiquer avec l'une de nos directions territoriales.

Direction territoriale de l'Est-du-Québec

800, place D'Youville
12^e étage
Québec (Québec)
G1R 5S3

Téléphone : 418 643-7150
Sans frais : 1 800 463-2221
Télécopieur : 418 646-5430
quebec@rbq.gouv.qc.ca

Direction territoriale du Nord-Ouest

1760, boul. Le Corbusier
1^{er} étage
Laval (Québec)
H7S 2K1

Téléphone : 450 680-6380
Sans frais : 1 800 361-9252
Télécopieur : 450 681-6081
Sans frais : 1 866 867-8135
laval@rbq.gouv.qc.ca

Direction territoriale du Sud-Ouest

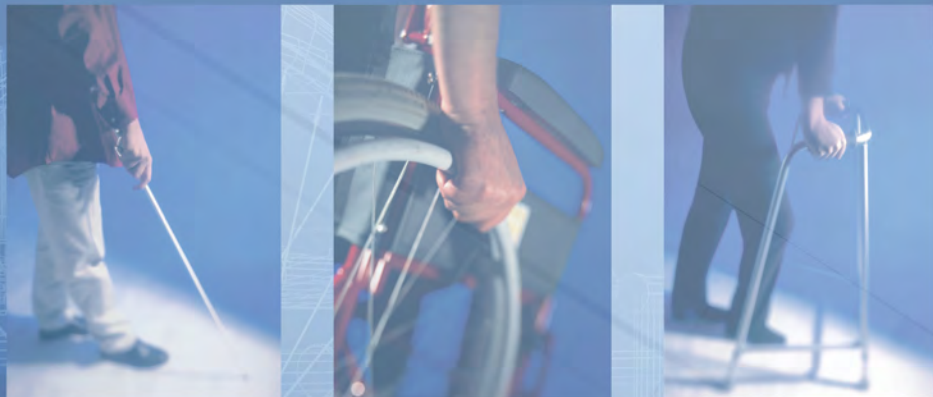
201, place Charles-Lemoyne
Bureau 3.10
Longueuil (Québec)
J4K 2T5

Téléphone : 450 928-7603
Sans frais : 1 800 363-8518
Télécopieur : 450 928-7684
Sans frais : 1 866 283-1115
longueuil@rbq.gouv.qc.ca

Pour des informations générales, vous pouvez communiquer avec le Centre de relation clientèle de la Régie du bâtiment du Québec au 1 800 361-0761.

www.rbq.gouv.qc.ca





Régie
du bâtiment

Québec 